

MAC Viper XIP

Bedienungsanleitung

mit Sicherheits- und Installationshinweisen



Martin[®]

Informationen zur Aktualisierung der Benutzerdokumentation

Revision B

Erste Version zur öffentlichen Freigabe. Beschreibt die Geräte-Firmware v. 1.0.0.

©2024 HARMAN PROFESSIONAL DENMARK ApS. Alle Rechte vorbehalten. Merkmale, Spezifikationen und Aussehen können ohne vorherige Ankündigung geändert werden. HARMAN PROFESSIONAL DENMARK ApS und alle angeschlossenen Unternehmen lehnen jegliche Haftung für Verletzungen, Schäden, direkte oder indirekte Verluste, Folgeschäden oder wirtschaftliche Verluste oder andere Verluste ab, die durch die Verwendung, die Unfähigkeit zur Verwendung oder das Vertrauen auf die in diesem Dokument enthaltenen Informationen entstehen. Martin ist ein eingetragenes Warenzeichen von HARMAN PROFESSIONAL DENMARK ApS, das in den Vereinigten Staaten und/oder anderen Ländern registriert ist.

HARMAN PROFESSIONAL DENMARK ApS, Olof Palmes Allé 44, 8200 Aarhus N, Dänemark
HARMAN PROFESSIONAL, INC. 8500 Balboa Blvd., Northridge CA 91325, USA

www.martin.com

MAC Viper XIP Bedienungsanleitung mit Sicherheits- und Installationshinweisen, Deutsch, P/N 5145651-00 Rev. B

Inhalt

Einführung	5
Bedienung des Geräts.....	5
Anlegen der Netzspannung.....	6
Kaltstart	6
Anschluss der Steuerdaten	6
Datenverbindung über DMX-Leitungen.....	6
Datenverbindung über Ethernet-Leitungen	7
Steueroptionen	9
DMX.....	9
P3 creative LED und Video	9
RDM	10
Effekte.....	11
Rotierende Gobos	12
Animationsrad	14
Leichter und schwerer Frost.....	14
Drehbares Prisma	14
Iris.....	14
Zoom	14
Blendenschieber.....	15
Zoom und Fokus	15
FX: Vorprogrammierte Effekt-Makros	16
LED-Frequenz	16
Schwenken und Neigen	16
Einrichten des Geräts	17
Geräte-ID.....	17
DMX-Steuermodus.....	17
DMX-Adresse	17
DMX-Universum	17
Netzwerk-Einstellungen.....	17
Pan/Tilt invertieren	18
Pan-/Tiltgeschwindigkeit	18
Effekt-Geschwindigkeit.....	18
Grenzwerte für Pan und Tilt	18
Rückmeldung zum Schwenken und Neigen	19
Followspot-Modus	19
Dimmkurven	19
Tungsten-Emulation	20
Gobo-CT-Korrektur.....	20
Keylight-Kalibrierung	20
Farbmodus	20
Zoom/Fokus-Verknüpfung.....	21
Video-Tracking	21
Kühlmodus	21
Studio-Modus	22
DMX-Reset.....	22
Effekt-Kurzbefehle.....	22
Display ein/aus	22
Display Ruhemodus	22
Display-Drehung.....	23
Intensität des Displays	23
Kontrast	23

Modus der Fehleranzeige.....	23
Hibernation-Modus	23
Standalone-Betrieb.....	23
Speichern und Abrufen von benutzerdefinierten Einstellungen	24
Zurücksetzen auf die Werkseinstellungen	24
Anzeige von Geräte-Informationen	24
Reinigung der Lüfter	25
DMX Signalüberwachung.....	25
Manuelle Steuerung	26
Anzeigen von gespeicherten Statusmeldungen.....	26
Testsequenzen	26
Zurücksetzen des Geräts	27
Kalibrierung	27
Einstellungsmenü (nur Martin Global Service).....	28
Laden der werkseitigen Standardkalibrierungswerte	29
Anzeige von Testmustern.....	29
Signal 'Gerät identifizieren'	29
Bedienfeld.....	30
Verwendung des Bedienfelds.....	30
Status-LED	30
Batteriebetrieb	31
Shortcuts	31
Dauerhaft gespeicherte Einstellungen	31
Aktivieren des Servicemodus	32
RDM verwenden	33
Martin Companion® und RDM	33
Erkennung der Geräte	33
Unterstützte Parameter	34
Beispiel: Einstellen einer DMX-Adresse.....	34
Statusmeldungen.....	34
RDM-Funktionen	34
Menüstruktur	38
DMX-Protokolle.....	46
Basic DMX-Modus.....	46
Extended DMX-Modus	52
Ludicrous DMX-Modus.....	58
DMX-Kanal Steuerung/Einstellungen	59
Orientierungshilfe für Pan/Tilt und Zoom.....	61
Service- und Displaymeldungen.....	63
Warnmeldungen	63
Fehlermeldungen.....	64
Zubehör und Wartungsarbeiten	69
Hochladen neuer Firmware	69
Installieren eines Universal Connect-Moduls	70
Einbau einer Hexcel-Lamelle	71
Einbau einer konzentrischen Ringblende.....	71
Anbringen eines Followspot-Griffs	72
Abnehmen der oberen Kopfabdeckung	72
Montage der Kopfabdeckung	74
Auswechseln des rotierenden Gobos.....	75

Einführung



Warnung! Lesen Sie vor der Installation, dem Betrieb und der Wartung des MAC Viper XIP die aktuelle Version der Sicherheits- und Installationshinweise des Geräts und beachten Sie dabei besonders den Abschnitt Sicherheitshinweise. Die Sicherheits- und Installationshinweise werden mit dem Gerät geliefert und befinden sich am Ende dieser Bedienungsanleitung. Die neueste Version steht auch im MAC Viper XIP Bereich der Martin® Webseite unter www.martin.com zum Download bereit.

Wichtig! Die vollständigen Spezifikationen der MAC Viper XIP Geräte und des Zubehörs finden Sie im MAC Viper XIP Bereich der Martin® Webseite unter www.martin.com.

Vielen Dank, dass Sie sich für einen MAC Viper XIP Scheinwerfer von Martin entschieden haben.

Diese Bedienungsanleitung ist eine Ergänzung zu den Sicherheits- und Installationshinweisen, die dem Gerät beiliegen und sich auch am Ende dieser Bedienungsanleitung befinden. Die Bedienungsanleitung enthält Informationen, die hauptsächlich für Lichtplaner und -betreiber von Interesse sind, während die Sicherheits- und Installationshinweise wichtige Informationen für alle Benutzer, insbesondere für Installateure und Techniker, enthalten.

Wir empfehlen Ihnen, die Martin Webseite regelmäßig auf aktualisierte Dokumentationen zu prüfen. Wir veröffentlichen überarbeitete Versionen immer dann, wenn wir die Qualität der bereitgestellten Informationen verbessern können, und jedes Mal, wenn wir neue Firmware mit Änderungen oder neuen Funktionen herausgeben. Bei jeder Überarbeitung diese Anleitung führen wir wichtige Änderungen auf Seite 2 auf, damit Sie die Aktualisierungen im Auge behalten können.

Die Leistung von LEDs verändert sich wie bei allen Lichtquellen im Laufe vieler tausend Betriebsstunden allmählich. Wenn Sie Produkte benötigen, die sehr genaue Farbspezifikationen erfüllen, müssen Sie möglicherweise kleine Nachjustierungen an der Lichtsteuerung vornehmen.

Bedienung des Geräts

Bevor Sie den MAC Viper XIP mit Strom versorgen oder in Betrieb nehmen:

- Lesen Sie den Abschnitt „Sicherheitshinweise“ in den Sicherheits- und Installationshinweisen des Geräts. Sie finden sie am Ende dieser Bedienungsanleitung. Sie werden mit dem Gerät geliefert wird und können auf der Martin Webseite unter www.martin.com heruntergeladen werden.
- Prüfen Sie die Sicherheit der Installation.
- Wenn das Gerät von einer kalten in eine warme Umgebung gebracht wird, nehmen Sie es aus dem Flightcase oder der Verpackung und lassen Sie es mindestens zwei Stunden akklimatisieren, bevor Sie es einschalten. So vermeiden Sie Schäden durch Kondenswasser.
- Vergewissern Sie sich, dass das Gerät in einwandfreiem Zustand ist. Schalten Sie ein offensichtlich beschädigtes Gerät nicht ein, da Sie sonst ein Sicherheitsrisiko darstellen und den Schaden verschlimmern können.
- Vergewissern Sie sich, dass der Scheinwerfer sicher befestigt ist, so dass die Drehmomentreaktion bei der Bewegung des Kopfes nicht zu einer Bewegung der Basis führt.
- Prüfen Sie, ob die Tiltsperre des Kopfes gelöst ist.
- Seien Sie darauf vorbereitet, dass sich der Kopf plötzlich bewegen kann. Vergewissern Sie sich, dass keine Gefahr eines Zusammenstoßes mit Personen oder Gegenständen besteht.
- Seien Sie darauf vorbereitet, dass das Gerät plötzlich aufleuchten kann. Vergewissern Sie sich, dass niemand aus der Nähe auf das Gerät schaut.
- Vergewissern Sie sich, dass die Spannung und die Frequenz der Stromquelle mit den Anforderungen des Geräts übereinstimmen.

Anlegen der Netzspannung

Das Gerät hat keinen Ein/Aus-Schalter. Es schaltet sich ein, sobald die Netzspannung am Netzanschluss anliegt. Seien Sie darauf gefasst, dass sich der Kopf bewegt und das Gerät plötzlich helles Licht ausstrahlt.

Jedes Mal, wenn das Gerät eingeschaltet wird, werden alle Effekte und Funktionen in ihre Ausgangspositionen zurückgesetzt. Ein Reset dauert normalerweise etwa 45 Sekunden.

Kaltstart

Bei +5° C und darunter startet das Gerät im Kaltstartmodus. In diesem Modus wird der Strom für einige Motoren erhöht und die Rückstellgeschwindigkeit reduziert. Dadurch wird sichergestellt, dass das Gerät sicher und ohne Schrittverlust zurückgesetzt werden kann. Nach einem erfolgreichen Reset bleibt das Gerät im Kaltstartmodus, bis es warmgelaufen ist. Im Kaltstartmodus kommt es zu einer leichten Geräusentwicklung des Geräts. Einige Effekte (insbesondere Gobowechsel und Geschwindigkeit) sind langsamer als normal.

Das Gerät verlässt den Kaltstartmodus, wenn es eine Innentemperatur von ca. 15° C erreicht. Bei 20° C hat es den Kaltstartmodus vollständig verlassen.

Um das Gerät so schnell wie möglich aufzuwärmen, stellen Sie die LED-Helligkeit auf volle Intensität. Wenn Sie möchten, dass das Gerät während der Aufwärmphase kein Licht projiziert, stellen Sie die CMY-, CTO-Filter und Blendenschieber auf 99%, d.h. fast vollständig geschlossen. Beachten Sie, dass die LEDs ausgeschaltet werden und der LED-Aufwärm-Effekt verloren geht, wenn Sie die Blendenschieber auf 100% (vollständig eingefahren) einstellen.

Anschluss der Steuerdaten

Warnung! Lesen Sie vor der Installation des MAC Viper XIP die aktuelle Version der Sicherheits- und Installationshinweise. Beachten Sie dabei besonders den Abschnitt „Sicherheitshinweise“. Neben wichtigen Sicherheitshinweisen enthalten die Sicherheits- und Installationshinweise auch Hinweise zum Anschluss an die Stromquelle.

Wenn Sie das Gerät im Freien oder in einer Umgebung verwenden, in der Wasser oder Feuchtigkeit vorhanden ist, verwenden Sie Steckverbinder, die mindestens der Schutzart IP65 entsprechen.

Wenn ein Gerät unabhängig gesteuert werden soll, muss es seine eigenen DMX-Kanäle haben. Geräte, die sich identisch verhalten sollen, können sich die gleiche DMX-Startadresse und die gleichen Kanäle teilen.

Die Anzahl der Geräte, die Sie in einer DMX-Datenlinie verbinden können, ist durch die Anzahl der von den Geräten benötigten DMX-Kanäle begrenzt. In einem DMX-Universum sind maximal 512 Kanäle verfügbar. Um weitere Geräte oder Gerätegruppen hinzuzufügen, wenn Sie nicht mehr genügend DMX-Kanäle haben, fügen Sie ein DMX-Universum und eine weitere Linie hinzu.

Der MAC Viper XIP hat zwei Verbinderpaare für den Ein- und Ausgang von Steuerdaten:

- ein Paar verriegelbare 5-polige XLR-Verbinder, die mit IP65-zertifizierten Neutrik TOP (oder kompatiblen) Verbindern ausgestattet sind, und
- ein Paar etherCON-Buchsen, die IP65-zertifizierte Neutrik TOP (oder kompatible) Ethernet-Verbinder aufnehmen.

Alle Verbinder sind durch Gummikappen geschützt. Lassen Sie die Gummikappen bei nicht verwendeten Verbindern stets aufgesetzt.

Datenverbindung über DMX-Leitungen

Der MAC Viper XIP verfügt über 5-polige verriegelbare XLR-Verbinder für den DMX- und RDM-Eingang und -Ausgang über DMX-Leitungen. Die Pinbelegung der beiden Verbinder ist:

- Pin 1 an Abschirmung
- Pin 2 an Daten 1 kalt (-)

- Pin 3 an Daten 1 heiß (+).

Die Pins 4 und 5 werden vom Gerät nicht verwendet, sind aber zwischen Eingangs- und Ausgangsverbinder gebrückt. Diese Pins können daher bei Bedarf als Durchgangsverbinding für ein zusätzliches Datensignal verwendet werden.

Tipps für eine sichere Datenübertragung per DMX-Leitung

- Verwenden Sie abgeschirmte, verdrehte, hochwertige DMX-Leitungen.
- Leitungen mit 0,2 mm² Querschnitt eignen sich für Strecken bis zu 300 m. Für längere Strecken wird eine Leitung mit größerem Querschnitt und/oder ein Verstärker empfohlen.
- Verwenden Sie keine Mikrofonleitung, da handelsübliche Mikrofonleitungen nicht die richtige Impedanz haben. Sie können Steuerdaten nicht zuverlässig über lange Strecken übertragen.
- Um die Datenverbinding in Zweige aufzuteilen, verwenden Sie einen optisch isolierten Splitter-Verstärker. Verwenden Sie einen RDM-kompatiblen Splitter-Verstärker, wenn Sie RDM verwenden.
- Überlasten Sie die DMX-Datenverbinding nicht. Sie können bis zu maximal 32 Geräte an eine serielle DMX-Verbinding anschließen.
- Installieren Sie einen DMX-Abschlussstecker am Ende der DMX-Verbinding.

Anschluss an Daten über DMX-Leitungen

Zum Anschluss des Geräts an DMX- und/oder RDM-Daten, die über eine DMX-Leitung übertragen werden:

1. Verbinden Sie den DMX-Datenausgang der Steuerung über eine hochwertige DMX-Leitung mit dem Dateneingang (XLR-Einbaustecker) des Geräts.
2. Verlegen Sie die DMX-Leitung vom Datenausgang (XLR-Einbaubuchse) des Geräts zum Dateneingang des nächsten Geräts. Fahren Sie fort, bis die Verbinding vollständig ist.
3. Schließen Sie die Datenverbinding ab, indem Sie einen 120-Ohm-Widerstand (0,25 Watt) zwischen den heißen (+) und kalten (-) Leiter von Daten 1 am Ende der Verbinding anschließen. Wenn die Verbinding mit einem DMX-Splitter in Zweige aufgeteilt ist, schließen Sie jeden Zweig der Verbinding ab.

Datenverbinding über Ethernet-Leitungen

Der MAC Viper XIP hat etherCON-Datenverbinder, die Art-Net, sACN und Martin P3 unterstützen. Einer der beiden Verbinder kann für die Eingabe und die andere für den Durchsatz verwendet werden. Die etherCON-Datenverbinder haben eine ausfallsichere Bypass-Funktion. Das bedeutet, dass das Gerät ein Datensignal vom Eingangsverbinder an den Durchgangsverbinder weiterleitet, auch wenn die Stromversorgung des Geräts unterbrochen wird oder ausfällt.

Tipps für eine sichere Datenübertragung per Ethernet-Leitung

- Verwenden Sie nur geschirmte Twisted-Pair-Ethernet-Leitungen vom Typ S/UTP, SF/UTP, S/STP oder SF/STP. Die Leitung muss als Cat 5e oder besser eingestuft sein.
- Die Abschirmung der Leitung muss elektrisch mit den Steckergehäusen verbunden sein. Die anderen Geräte an der Datenverbinding müssen ebenfalls geschirmte Verbindungen unterstützen.
- Der MAC Viper XIP ist nur mit 10/100 Mbit Ethernet kompatibel. Schließen Sie das Gerät nicht an einen Netzwerkanschluss oder ein Gerät an, das auf Gigabit-Ethernet-Geschwindigkeit eingestellt ist. Wenn Sie einen MAC Viper XIP in ein Gigabit-Ethernet-Netzwerk integrieren müssen, verwenden Sie einen Netzwerk-Switch, der die Verbinding zum Gerät mit 100 Mbit/s Ethernet-Geschwindigkeit ermöglicht.
- Um die Datenverbinding in Zweige aufzuteilen, verwenden Sie einen Standard-Netzwerk-Switch, der mit 100 Mbit/s in Richtung der Geräte arbeitet.
- Obwohl jedes Gerät über einen ausfallsicheren Bypass-Mechanismus und eine minimale Latenzzeit verfügt, empfehlen wir Ihnen, nicht mehr als 50 Geräte in einer einzigen Linie oder Verzweigung anzuschließen.
- Im Gegensatz zu DMX-Leitungen ist bei Ethernet-Leitungen kein Abschluss am Ende einer Linie von Geräten erforderlich.

Verbindung zu Daten über Ethernet-Leitungen

Zum Anschluss des Geräts an Art-Net, sACN oder Martin P3 über eine Ethernet-Leitung:

4. Schließen Sie die Ethernet-Leitung an eine der beiden etherCON-Verbinder des Geräts an.
5. Verlegen Sie eine Ethernet-Leitung vom anderen etherCON-Verbinder des Geräts zum nächsten Gerät.
6. Fahren Sie mit dem Verbinden der Geräte wie oben beschrieben fort, bis die Verbindung vollständig ist.

Ausfallsichere Verbindung

Das Gerät verfügt über eine ausfallsichere Netzwerkverbindung. Wenn das Gerät den Strom verliert oder Sie es ausschalten, leitet es das Ethernet-Signal weiterhin durch. Das Art-Net / sACN / P3-Signal an die anderen Geräte in der Linie wird nicht unterbrochen.

Datenrate

Ein Ethernet-Switch, der Art-Net-, sACN- oder P3-Daten an das Gerät weiterleitet, muss mit einer Geschwindigkeit von 10/100 Mbit/s betrieben werden können, da das Gerät keine Gigabit-Ethernet-Datenraten unterstützt.

Steueroptionen

Sie können den MAC Viper XIP über das DMX- und/oder das Martin P3-Protokoll steuern. Das Gerät ist RDM-kompatibel. Das Gerät erkennt automatisch, welche Art von Daten es empfängt und antwortet korrekt, ohne dass Sie das Protokoll manuell auswählen müssen.

Die folgenden Optionen sind verfügbar:

- DMX-Steuerung über Standard-DMX-Leitung, die an die 5-poligen XLR-Anschlüsse des Geräts angeschlossen wird.
- DMX-Steuerung über eine Art-Net-over-Ethernet-Leitung, die an die etherCON-Anschlüsse des Geräts angeschlossen wird.
- DMX-Steuerung über Streaming-ACN-over-Ethernet-Leitung, die an die etherCON-Anschlüsse des Geräts angeschlossen wird.
- DMX-Steuerung über DMX-Leitung und P3-Videodaten über Ethernet-Leitung.
- P3-Videodaten mit eingebetteten DMX-Befehlen über Ethernet-Leitung. Wenn Sie DMX / Art-Net / sACN an einen P3 System Controller anschließen, kann die Steuerung die DMX-Befehle in das P3-Signal einbinden und sie über Ethernet an das Gerät senden.

Mit dem Kanal P3 Mix DMX können Sie festlegen, wie sich das Gerät verhalten soll, wenn es sowohl DMX-Daten als auch P3-Videodaten empfängt. Sie können die P3 Video-Pixeldaten verwenden, um die Intensität und/oder die Farbe des Geräts in Echtzeit zu steuern.

Datenrate

Jeder Ethernet-Switch, der zur Weiterleitung von Art-Net-, Streaming-ACN- oder P3-Daten an den MAC Viper XIP verwendet wird, muss mit einer Geschwindigkeit von 10/100 Mbit/s arbeiten können, da das Gerät keine Gigabit-Ethernet-Datenraten unterstützt.

DMX

Der MAC Viper XIP empfängt ein DMX-512A-Datensignal.

DMX-Einrichtung

Die DMX-Adresse, auch Startkanal genannt, ist der erste Kanal, über den Befehle von der Steuerung empfangen werden. Für eine unabhängige Steuerung muss jedem Gerät ein eigener Adressbereich zugewiesen werden. Wenn Sie zwei Geräten des gleichen Typs den gleichen Adressbereich zuweisen, verhalten sie sich identisch. Die gemeinsame Nutzung von Adressen kann zu Diagnosezwecken und zur symmetrischen Steuerung nützlich sein, insbesondere in Kombination mit den Optionen für inverses Pan und Tilt.

Die DMX-Adressierung ist begrenzt, um zu verhindern, dass die DMX-Adresse so hoch eingestellt wird, dass nicht genügend Steuerkanäle für das Gerät zur Verfügung stehen.

DMX-Modi

Sie können den MAC Viper XIP auf einen von drei DMX-Betriebsmodi einstellen: Basic, Extended und Ludicrous. Im Abschnitt „DMX-Protokolle“ ab Seite 46 dieser Anleitung finden Sie Details zu den verfügbaren Befehlen und der Anzahl der verwendeten DMX-Kanäle in jedem DMX-Modus.

P3 creative LED und Video

Der MAC Viper XIP akzeptiert Videodaten über das von Martin entwickelte P3-Videoprotokoll, das seit über 15 Jahren ein etablierter Standard in der Branche ist. Er ermöglicht die Übertragung von Videosignalen von einem Medienserver oder einer anderen Videoquelle zu P3-kompatiblen kreativen LED-Scheinwerfern und Moving Heads über eine Ethernet-Leitung mit Martins zuverlässigem P3-Datenprotokoll.

Mit der intuitiven grafischen Benutzeroberfläche der Martin P3-Steuerungen können Sie eine benutzerdefinierte Installation, die eine große Anzahl von Geräten in beliebiger Anordnung enthalten kann, in wenigen Minuten visualisieren und einrichten. Die Geräteerkennung erfolgt automatisch. Sie

können die Geräte per Drag-and-Drop auf dem Monitor anordnen. Die Latenzzeit zwischen Videoeingang und -ausgang der Geräte ist extrem gering, während es zwischen den Geräten keine Latenz gibt, da sie über das P3-Protokoll vollständig synchronisiert sind. Wenn Sie P3 verwenden, müssen Sie sich keine Gedanken über IP-Adressen machen, da P3 keine IP-Adressen oder IP-Kommunikation verwendet.

Das P3-Protokoll liefert sowohl DMX-Daten als auch Videopixeln über eine Netzwerkleitung an die Geräte. Beim MAC Viper XIP können Sie die Videopixeln verwenden, um die Intensität und/oder die Farbe der Geräteausgabe in Echtzeit über den P3 Mix DMX-Kanal zu steuern.

RDM

Der MAC Viper XIP ist kompatibel mit RDM (Remote Device Management), das die Fernsteuerung und -verwaltung von Geräten über die DMX-Datenverbindung ermöglicht (siehe „RDM“ auf Seite 33).

Effekte

Dieser Abschnitt beschreibt die im MAC Viper XIP verfügbaren Effekte. Siehe den Abschnitt „DMX-Protokolle“ ab Seite 46 finden Sie eine vollständige Liste der DMX-Kanäle und Werte, die zur Steuerung der verschiedenen Effekte benötigt werden.

Shutter- und Stroboskopeffekte

Der elektronische Shutter-Effekt des Geräts ermöglicht sofortiges Ab- und Aufblenden sowie regelmäßige oder zufällige Strobe-Effekte mit variabler Geschwindigkeit von etwa 1 Hz bis 20 Hz.

Dimmer

Eine stufenlose Dimmung von 0-100 % mit einer Auflösung von 16 Bit ist möglich. Es stehen vier Dimmkurven zur Verfügung (siehe „Dimmkurven“ auf Seite 19).

Wenn der Hybrid LED Dimming-Modus auf Kanal 48 im Basic DMX-Modus oder auf Kanal 58 im Extended und Ludicrous DMX-Modus ausgewählt ist, erfolgt die Dimmung durch Reduzierung des elektrischen Stroms von 100% auf 70% Intensität und die Dimmung durch PWM von 70% auf 0% Intensität.

CMY-Farbmischung

Das Gerät verfügt über eine CMY-Farbmischung mit 16-Bit-Auflösung. Die Farben werden mit stufenlos einstellbaren dichroitischen Farbfiltern mit den folgenden Merkmalen erzielt:

- Cyan 529Y SP
- Magenta 606Y SP
- Gelb 519Y SP
- CTO 5800-3000Y SP

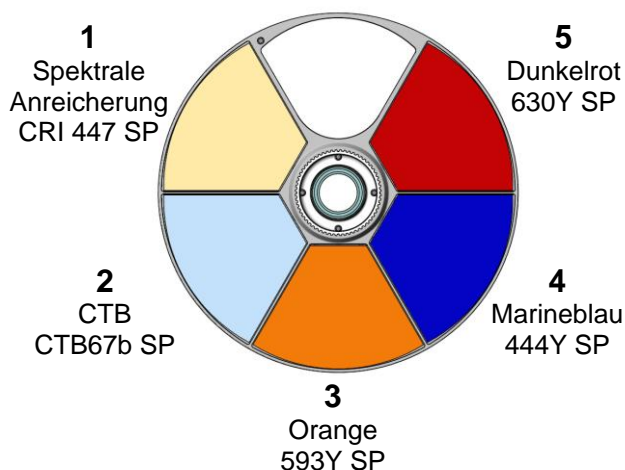
Es kann sich als vorteilhaft erweisen, den Filter Spektralverbesserung auf dem Farbrad (siehe unten) in Kombination mit der CMY-Farbmischung einzusetzen.

Farbrad

Siehe Bild rechts. Das Gerät verfügt über ein Farbrad mit fünf dichroitischen Farbfiltern plus offen. Neben der stufenweisen Farbauswahl und der variablen Indexierung des Rads bietet das Farbrad auch einen kontinuierlichen Durchlauf mit variabler Geschwindigkeit und Richtung, Zufallsfarben und Farbverschiebung.

Sie können die CMY-Farbmischung in Kombination mit dem Farbrad verwenden, wenn Sie eine Farbe fein abstimmen möchten.

Es kann von Vorteil sein, den Filter Spektralverbesserung in Kombination mit der CMY-Farbmischung einzusetzen.



Rotierende Gobos

Die Gobos auf Goborad 1 und 2 im MAC Viper XIP haben die gleichen Abmessungen und Spezifikationen und sind daher austauschbar. Die Gobohalter auf den beiden Goborädern sind unterschiedlich. Sie können einen Gobohalter nicht von einem Goborad zum anderen bewegen.

Wir nummerieren die Goboräder in Martin-Scheinwerfern von der Lichtquelle aus. Im MAC Viper XIP:

- Das Rad, das sich näher an den LEDs befindet, ist das Goborad 1, das Rad für die Strahleffekte.
- Das Rad näher an der Frontlinse ist das Goborad 2, das Rad für die Projektionseffekte.

Goborad 1 - Strahleffekte

Goborad 1, das Rad für Strahleffekte, verfügt über sieben rotierende Gobos, die in jeder Situation eingesetzt werden können, sich aber besonders für Mid-Air-Effekte eignen. Die Gobos können ausgewählt, indexiert (in einem Winkel positioniert), kontinuierlich gedreht und geschüttelt (gebounced) werden.

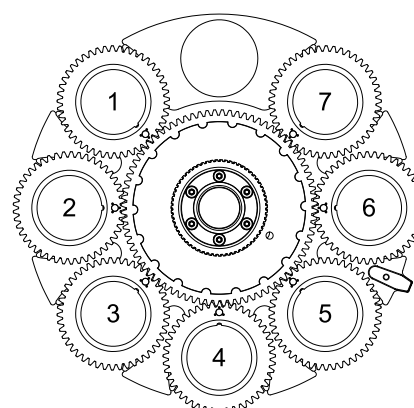
Die Goboauswahl am Goborad 1 erfolgt in allen DMX-Modi des Geräts auf Kanal 15. Dieser Kanal bietet Goboauswahl, Gobo-Shake, kontinuierliche Goborad-Drehung und zufällige Goboauswahl.

Die beiden folgenden Kanäle (Kanal 16 und 17) stellen die Gobo-Indizierung oder die kontinuierliche Gobo-Drehung mit 16-Bit Auflösung ein. Beide Funktionen können mit jeder Auswahl auf Kanal 15 kombiniert werden. Eine Änderung auf Kanal 15 hat keinen Einfluss auf das auf den Kanälen 16 und 17 gewählte Verhalten.

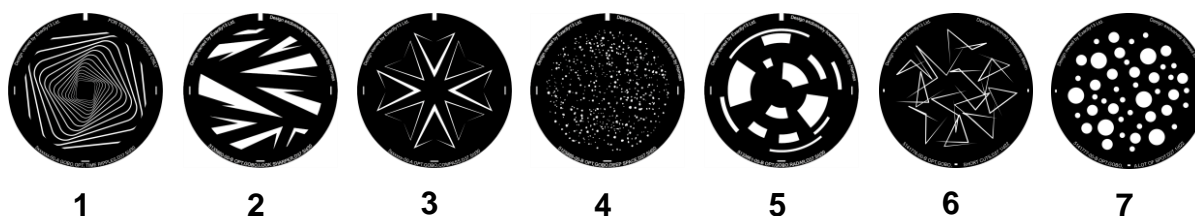
Alle Gobos sind austauschbar. Einzelheiten zum Austausch von Gobos finden Sie am Ende dieser Anleitung.

Die Positionen auf dem rotierenden Goborad sind wie rechts abgebildet angeordnet.

Die Standardgobos des Geräts werden unten in der richtigen Reihenfolge angezeigt.



Goborad 1
(von der LED-Seite aus gesehen)



Position	Gobo	P/N
1	Time Ripples	P/N: 5141771-00
2	Look Sharper	P/N: 5141772-00
3	Compass	P/N: 5141773-00
4	Deep Space	P/N: 5141774-00
5	Radar	P/N: 5141775-00
6	Short Cuts	P/N: 5141776-00
7	A Lot of Spot	P/N: 5141777-00

MAC Viper XIP Goborad 1

Gobo Wheel 2 - Projektionseffekte

Goborad 2, das Rad für Projektionseffekte, verfügt über sieben rotierende Gobos, die in jeder Situation eingesetzt werden können, sich aber besonders für Projektionseffekte eignen, wenn sie zusammen mit dem Animationsrad verwendet werden.

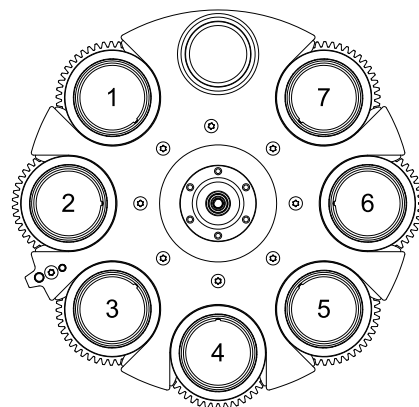
Die Goboauswahl für das Goborad 2 erfolgt auf Kanal 18 in allen DMX-Modi des Geräts. Dieser Kanal bietet Goboauswahl, Gobo-Shake, kontinuierliche Goborad-Drehung und zufällige Goboauswahl.

Die beiden folgenden Kanäle (Kanal 19 und 20) stellen die Gobo-Indizierung oder die kontinuierliche Gobo-Drehung mit 16-Bit-Steuerauflösung ein. Beide Funktionen können mit jeder Auswahl auf Kanal 18 kombiniert werden. Eine Änderung auf Kanal 18 hat keinen Einfluss auf das auf den Kanälen 19 und 20 gewählte Verhalten.

Alle Gobos sind austauschbar, mit Ausnahme von Gobo 3 (Limbo), das aus geschmolzenem Glas besteht und in den Gobohalter eingeklebt ist. Einzelheiten zum Austausch von Gobos finden Sie am Ende dieser Anleitung.

Die Positionen auf dem rotierenden Goborad sind wie rechts abgebildet angeordnet.

Die Standardgobos des Geräts sind unten in der richtigen Reihenfolge abgebildet.



Goborad 2
(von der LED-Seite aus gesehen)



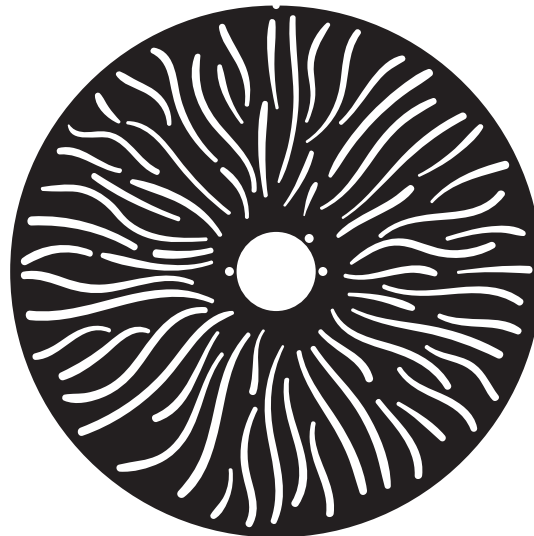
Position	Gobo	P/N
1	String Theory	P/N: 5141778-00
2	Hazy Waves	P/N: 5141779-00
3	Limbo	P/N: 5141840-00
4	Up Is Down	P/N: 5141780-00
5	Brush Up	P/N: 5141781-00
6	Sponge	P/N: 5141782-00
7	All Wrapped Up	P/N: 5141783-00

MAC Viper XIP Goborad 2

Animationsrad

Im Lieferumfang des MAC Viper XIP ist das Gobo-Animationsrad "Worms That Turn" (P/N: 5139137-00) enthalten. Das Rad kann verwendet werden, um Gobo-Projektionen mit Animationseffekten zu versehen. Wenn Sie die Gobo-Animation verwenden, sollten Sie den Fokus des Geräts anpassen, um ein möglichst realistisches Ergebnis zu erzielen.

Sie können das Animationsrad in den Strahl einfügen oder ein sanftes Schütteln des Animationsrads (eine sanfte Schaukelbewegung) mit variabler Geschwindigkeit auf Kanal 21 in allen DMX-Modi des Geräts einstellen. Nachdem Sie das Animationsrad auf Kanal 21 eingefügt haben, können Sie auf den Kanälen 22 und 23 in allen DMX-Modi einen statischen, indexierten Winkel, eine kontinuierliche Drehung des Animationsrads oder einen Zentrumswinkel für das sanfte Schütteln des Animationsrads mit 16-Bit-Auflösung einstellen.



*'Worms That Turn'
Animationsrad*

Leichter und schwerer Frost

Der MAC Viper XIP verfügt über zwei Frostfilter, die über DMX gesteuert werden können: einen leichten und einen schweren Frosteffekt.

Der Frostfilter ist in der gleichen Ebene wie das Prisma im Gerät montiert. Deswegen können Sie diese beiden Effekte nicht gleichzeitig verwenden. Wenn Sie versuchen, beide Effekte gleichzeitig zu verwenden, hat das Prisma Vorrang. Durch den Einsatz des leichten Frostfilters wird der kleinste verfügbare Zoom-Winkel leicht eingeschränkt.

Der schwere Frostfilter kann jederzeit eingesetzt werden. Durch den Einsatz des schweren Frostfilters wird der kleinste verfügbare Zoom-Winkel leicht eingeschränkt.

Drehbares Prisma

Der MAC Viper XIP verfügt über ein kreisförmiges Prisma mit vier Facetten für verschiedene Strahleneffekte. Das Prisma kann in indexierten Winkeln in den Strahl eingeführt, mit variabler Richtung und Geschwindigkeit gedreht oder mit variabler Geschwindigkeit geschüttelt werden.

Durch das Einsetzen des Prismas wird der kleinste verfügbare Zoomwinkel leicht eingeschränkt.

Iris

Das Gerät verfügt über eine motorisierte Irisblende, die auf eine feste Größe eingestellt werden kann, um den Strahl zu verengen. Sie können die Blende auch auf einen dynamischen Öffnungs- oder Schließimpuls mit variabler Geschwindigkeit einstellen.

Zoom

Mit der Zoomsteuerung über DMX können Sie den Abstrahlwinkel innerhalb dieses Bereichs variieren:

- **Breit**
 - Abstrahlwinkel (Halbwertwinkel): 49.3°
 - Feldwinkel (Zehntelwinkel): 51.0°
 - Abschneidewinkel (3%): 51.3°
- **Schmal**
 - Abstrahlwinkel (Halbwertwinkel): 5.1°
 - Feldwinkel (Zehntelwinkel): 5.7°
 - Abschneidewinkel (3%): 5.9°

Blendenschieber

Das Framing-Modul des MAC Viper XIP verfügt über 4 einzeln steuerbare Blendenschieber mit einem stufenlos einstellbaren Winkel von $\pm 30^\circ$ über den gesamten Einschubweg von 0-100% (voll eingefahren). Das gesamte Framing-Modul kann um $\pm 83^\circ$ gedreht werden.

Die Blendenschieber können unabhängig voneinander eingestellt werden, d. h. der Winkel und der Einschub jedes Schiebers. Die Einstellung dieser Parameter bietet eine enorme Flexibilität bei der Formung des Lichtstrahls in Formen unterschiedlicher Größe mit drei oder vier Seiten. Es ist möglich, die Blendenschieber vor dem Einfahren in den Lichtstrahl anzuwinkeln - eine Funktion, die mehr kreative Möglichkeiten bietet.

Wenn die Leuchte in einer Beleuchtungsanlage mit dem Kopf unter der Basis und mit dem Kopf nach oben installiert ist, werden die Blendenschieber im Uhrzeigersinn von der 12-Uhr-Position aus gezählt:

- Blendenschieber 1 = oben
- Blendenschieber 2 = rechts
- Blendenschieber 3 = unten
- Blendenschieber 4 = links

16-Bit-Steuerung der Position und des Winkels der Blendenschieber und 16-Bit-Steuerung des Winkels des Framing-Moduls sind im erweiterten DMX-Modus verfügbar.

Zoom und Fokus

Mit der Fokuseinstellung können Sie die Schärfe der projizierten Bilder in verschiedenen Entfernungen variieren. Diese Funktion kann besonders effektiv sein, wenn sie zusammen mit Gobos und dem Animationsrad verwendet wird.

Das Zoomobjektiv des MAC Viper XIP variiert den Schärfewinkel von $5,7^\circ$ bis 51° . Große Zoomwinkel ermöglichen eine scharfe Fokussierung auf Projektionsflächen in der Nähe des Geräts. Bei engeren Zoomwinkeln ist eine scharfe Fokussierung nur in größerer Entfernung vom Gerät möglich.

Wenn der Zoom auf die engste Position eingestellt ist, können nicht alle Effekte in allen Entfernungen fokussiert werden. Wenn die Zoom/Fokus-Nachführung deaktiviert ist gilt:

- Sie können den kleinsten Zoom-Winkel finden, bei dem eine scharfe Scharfstellung möglich ist, indem Sie den Fokus auf DMX-Wert = 0 setzen und dann mit dem kleinsten Zoom-Winkel beginnen und sich allmählich in Richtung Weitwinkel bewegen, bis Sie eine scharfe Scharfstellung erreichen.
- Stellen Sie einfach den größten Zoomwinkel ein und fokussieren Sie, bis Sie die Schärfe erreichen.

Wenn die Zoom/Fokus-Verknüpfung aktiviert ist, empfehlen wir Ihnen, den Zoom auf mittel einzustellen und dann die Fokuseinstellung zu ändern, bis Sie den gewünschten Schärfeeffekt erzielen. Beim Ändern des Zoom-Winkels wird der Fokus nun automatisch geändert, um einen relativ scharfen Fokus zu erhalten (eine gewisse Feineinstellung kann notwendig sein, wenn Sie den schärfsten Fokus wünschen). Nicht alle Effekte können bei allen Zoomeinstellungen scharf abgebildet werden. Bei einigen Kombinationen von Effekt und Entfernung kann das Zoomen auf den weitesten oder engsten Winkel zu einem Verlust der Schärfe führen, wenn der Effekt bei dieser Entfernung nicht mehr innerhalb des fokussierbaren Zoombereichs liegt.

Zoom/Fokus-Verknüpfung

Die Schärfe variiert mit dem Zoom-Winkel. Die Schärfe kann mit dem Zoom verknüpft werden, so dass sie sich automatisch an die Änderungen des Zoom-Winkels anpasst. Die Fokussierung auf rotierende Gobos entspricht genau dem Zoom, während die Fokussierung auf das Animationsrad in der Mitte des Zoombereichs am besten und an den beiden Enden des Zoombereichs etwas weniger genau dem Zoom entspricht.

Die Zoom/Fokus-Verknüpfung funktioniert in drei Entfernungsbereichen: Nah-, Mittel- und Fernbereich. Die Entfernungen sind wie folgt (die Zahlen sind ungefähre Angaben):

- Nah (5 - 10 Meter)
- Mittel (10 - 20 Meter)
- Fern (20 Meter - ∞)

Um Zoom und Fokus zu verknüpfen, wählen Sie einen Entfernungsbereich über den DMX-Kanal Steuerung/Einstellungen, FOCUS TRACKING im Menü PERSONALITY des Bedienfelds, RDM oder einen P3 System Controller. Stellen Sie dann den Fokus ein, um den gewünschten Schärfegrad zu erreichen. Die Verknüpfung ist nun aktiviert und der Fokus passt sich automatisch an die Änderungen des Zoomwinkels an.

CTO

Die 16-Bit-Farbtemperatursteuerung über den CTO-Filter im CMY-Modul ist auf zwei Kanälen in allen DMX-Modi des Geräts verfügbar. Sie können die Grundfarbtemperatur des Geräts von 5800 K bis 2850 K einstellen.

CTC

Die 8-Bit-Farbtemperatursteuerung ist auf einem separaten Kanal verfügbar. Sie können die Farbtemperatur von 2000 K bis 12 850 K einstellen.

Der Standard-DMX-Wert für diesen Kanal ist 114. Bei diesem Wert wird die Farbtemperatur nicht verändert. Durch Ändern des DMX-Wertes wird die Farbtemperatur auf einen kalibrierten Wert der Schwarzkörperkurve eingestellt. Das Gerät erreicht dies durch den automatischen Einsatz der CMY- und CTO-Filter.

Grün/Magenta-Verschiebung

Die Grün/Magenta-Verschiebung bzw. der Farbton kann von einer Magenta-Verschiebung (0,05 negativer Duv) zu einer Grün-Verschiebung (0,05 positiver Duv) eingestellt werden.

Der Standard-DMX-Wert für diesen Kanal ist 127. Bei den Werten 127-128 gibt es keine Grün- oder Magenta-Verschiebung. Das Ändern des DMX-Wertes verschiebt den Weißpunkt von der Schwarzkörperkurve in Richtung Grün oder Magenta, während die korrelierte Farbtemperatur unverändert bleibt. Das Gerät erreicht dies durch den automatischen Einsatz der CMY- und CTO-Filter.

FX: Vorprogrammierte Effekt-Makros

FX sind in der MAC Viper XIP Firmware Version 1.0.0 nicht implementiert, werden aber in der Firmware enthalten sein, die bald nach der Version 1.0.0 veröffentlicht werden soll. Details finden Sie auf der Martin Webseite unter www.martin.com.

Sie können die Firmware-Version eines Geräts schnell über das Bedienfeld des Geräts, eine RDM-Steuerung oder eine P3 System Controller prüfen. Informationen zum Aktualisieren der Firmware finden Sie unter „Hochladen neuer Firmware“ auf Seite 69.

LED-Frequenz

In allen DMX-Modi ist es möglich, die LED-Refresh-Rate um +/- 2 % gegenüber der Standard-PWM-Frequenz von 2400 Hz anzupassen.

Der MAC Viper XIP verfügt über eine Hybrid-LED-Management-Einstellung, die die LED-Dimmfunktionalität von reinem PWM-Dimmen auf kombiniertes Analog/PWM-Dimmen umstellt. Die Hybrid-LED-Dimmung wird aktiviert, wenn der LED-Frequenzkanal (48 im Basismodus, 58 im Extended- und Ludicrous-Modus) auf Null gesetzt wird. Die Einstellung des Hybrid-LED-Dimmens reduziert das Schaltgeräusch beim Dimmen. Beachten Sie, dass beim Reduzieren der Lichtintensität mit Hybrid-Dimming die Farbtemperatur wärmer wird als beim reinen PWM-Dimming.

Schwenken und Neigen

Der Kopf des MAC Viper XIP kann um 540° geschwenkt und um 268° geneigt werden. Die 16-Bit-Auflösung ist in allen DMX-Modi des Geräts verfügbar.

In den Referenzzeichnungen zur Schwenk-/Neigeausrichtung am Ende dieser Bedienungsanleitung finden Sie eine Anleitung für die Richtung der Schwenk- und Neigebewegung.

Einrichten des Geräts

Sie können die Einstellungen des Geräts mit einer oder mehreren der folgenden Methoden anpassen:

- Das integrierte Bedienfeld des Geräts (siehe „Bedienfeld“ auf Seite 30)
- RDM (siehe „RDM verwenden“ auf Seite 33)
- DMX (siehe „DMX-Kanal Steuerung/Einstellungen“ auf Seite 59)
- Ein Martin P3 System Controller.

Alle Änderungen, die Sie an den Einstellungen des Geräts vornehmen, werden beim Ausschalten des Geräts gespeichert.

Geräte-ID

Verfügbar über: Bedienfeld - RDM - P3

Mit FIXTURE ID können Sie eine 4-stellige ID-Nummer zur Identifizierung des Geräts anzeigen oder einstellen. Wenn Sie diese Einstellung zum ersten Mal öffnen, zeigt das Gerät seine DMX-Adresse an. Diese wird so lange angezeigt, bis Sie eine eigene ID-Nummer für das Gerät festlegen.

DMX-Steuermodus

Verfügbar über: Bedienfeld - RDM - P3

Der MAC Viper XIP bietet drei DMX-Modi: Basic, Extended und Ludicrous. Im Abschnitt „DMX-Protokolle“ ab Seite 46 finden Sie Details zu den in den verschiedenen Modi verfügbaren DMX-Steuerungsoptionen und der Anzahl der verwendeten DMX-Kanäle.

Da der DMX-Modus des Geräts die Anzahl der verwendeten DMX-Kanäle beeinflusst, wirkt er sich auch auf die Zuordnung der DMX-Adressen zu den Geräten aus. Es ist daher ratsam, den DMX-Modus aller Geräte in der Installation einzustellen, bevor Sie ihre DMX-Adressen festlegen.

DMX-Adresse

Verfügbar über: Bedienfeld - RDM - P3

Die DMX-Adresse, auch Startkanal genannt, ist der erste Kanal, der für den Empfang von Befehlen der DMX-Steuerung verwendet wird. Wenn Sie eine Gruppe von Geräten haben und die DMX-Adresse des ersten Geräts auf 1 setzen, verwendet das Gerät DMX-Kanal 1 und die Kanäle darüber (die Anzahl der verwendeten Kanäle hängt vom DMX-Modus des Geräts ab). Die darüber liegenden Kanäle sind für das nächste Gerät verfügbar.

Für eine unabhängige Steuerung muss jedem Gerät ein eigener Adressbereich zugewiesen werden. Sie können zwei Geräten des gleichen Typs den gleichen Adressbereich zuweisen, wenn sie sich identisch verhalten sollen. Wenn Sie mehreren Geräten die gleiche DMX-Adresse zuweisen, kann dies für die Steuerung von Gruppen und die Fehlersuche nützlich sein.

DMX-Universum

Verfügbar über: Bedienfeld - P3

Es ist möglich, das DMX-Universum des Geräts manuell von 1 bis 63999 einzustellen.

Netzwerk-Einstellungen

Verfügbar über: Bedienfeld - RDM - P3

Die folgenden Ethernet-Einstellungen sind verfügbar:

- Mit IP ADDRESS können Sie die IP-Adresse des Geräts anzeigen oder manuell eine neue statische IP-Adresse festlegen.
- Mit SUBNET MASK können Sie die Subnetzmaske des Geräts anzeigen oder manuell eine neue Subnetzmaske einstellen.

- MAC ADDRESS zeigt Ihnen die 12-stellige MAC-Adresse des Geräts an.
- RESET IP SETUP löscht alle Ethernet-Einstellungen und schaltet das Gerät auf automatische IP-Adressierung zurück, bei der das Gerät seine eigene IP-Adresse anhand der MAC-Adresse generiert.

Darüber hinaus bietet RDM auch weitere erweiterte Netzwerkeinstellungen (siehe „RDM-Funktionen“ auf Seite 34).

Pan/Tilt invertieren

Verfügbar über: Bedienfeld - RDM - P3

Mit den Einstellungen PAN INVERT und TILT INVERT können Sie die Richtung von Pan und Tilt umkehren. Dies kann nützlich sein, wenn Sie symmetrische Effekte mit mehreren Geräten erzeugen wollen oder wenn Sie die Bewegung von Geräten, die auf dem Boden stehen, mit Geräten koordinieren wollen, die kopfüber in einem Rig geflogen werden.

Pan-/Tiltgeschwindigkeit

Verfügbar über: Bedienfeld - DMX - RDM - P3

Für die Einstellung PAN / TILT SPEED gibt es drei Optionen:

- STANDARD wurde entwickelt, um einen guten Kompromiss zwischen Geschwindigkeit und Leichtgängigkeit der Schwenk- und Neigebewegungen zu erreichen.
- FAST optimiert die Schwenk- und Neigebewegung auf Geschwindigkeit. Langsame Schwenk- und Neigebewegungen können weniger flüssig sein.
- SMOOTH optimiert die Schwenk- und Neigebewegungen für mehr Laufruhe. Die maximale Geschwindigkeit der Schwenk- und Neigebewegung wird reduziert.

Effekt-Geschwindigkeit

Verfügbar über: Bedienfeld - RDM - P3

Sie können die Bewegung der Effekte optimieren, je nachdem, ob Sie die schnellste oder die sanfteste Aktion wünschen. Es gibt vier Optionen:

- STANDARD ist so konzipiert, dass ein guter Kompromiss zwischen Geschwindigkeit und Sanftheit der Effektbewegung erreicht wird.
- FAST optimiert die Bewegung der Effekte auf Geschwindigkeit. Die langsame Bewegung von Effekten kann weniger flüssig sein.
- SMOOTH optimiert die Bewegung von Effekten für eine gleichmäßige Bewegung. Die maximale Bewegungsgeschwindigkeit der Effekte wird reduziert.
- FOLLOW P/T setzt die Effektbewegung auf die Option, die für die Schwenk- und Neigebewegung ausgewählt wurde (siehe oben).

Grenzwerte für Pan und Tilt

Verfügbar über: Bedienfeld - DMX - RDM - P3

Mit den Optionen für die Schwenk- und Neigungsbegrenzung können Sie Mindest- und Höchstwerte für die Schwenk- und Neigungswinkel festlegen. Sie können Geräte in der Nähe von Hindernissen (z. B. anderen Geräten oder Traversen) installieren, ohne dass es zu Kollisionen kommt, damit der Lichtstrahl nur einen bestimmten Bereich der Bühne oder des Sets trifft oder damit das Gerät nicht in die Augen des Publikums scheint. Wenn Sie Grenzen setzen, bleibt die Schwenk- und Neigebewegung des Geräts in einem "sicheren Bereich" innerhalb dieser Grenzen.

Die Einstellungen STORE LOWER PAN LIMIT und STORE UPPER PAN LIMIT definieren die minimale und maximale Grenze für den Schwenkbereich des Geräts. Die Einstellungen STORE LOWER TILT LIMIT und STORE UPPER TILT LIMIT gelten für den Neigebereich.

Um ein Limit zu setzen, bewegen Sie den Kopf über den Pan- oder Tilt-DMX-Kanal in die Position, in der Sie das Limit setzen wollen, und senden dann den entsprechenden STORE-Befehl für die erforderliche Zeit, um es zu aktivieren.

Wenn Sie einen oder mehrere Pan- und Tilt-Grenzwerte gespeichert haben, senden Sie den Befehl ENABLE PAN AND TILT LIMITS, um die Grenzwerte zu aktivieren. Das Senden eines RESET PAN/TILT LIMITS-Befehls löscht alle gespeicherten Grenzwerte.

Eine **LIM**-Meldung erscheint im Display des Bedienfelds, wenn eine oder mehrere Schwenk- und Neigungsgrenzen aktiv sind.

Beachten Sie, dass sich der Kopf beim Ausschalten des Geräts durch sein Eigengewicht in eine Position bewegen kann, die außerhalb der Schwenk- und Neigegrenzen liegt.

Rückmeldung zum Schwenken und Neigen

Verfügbar mit: Nur Bedienfeld

Das Gerät ist mit Sensoren zur Rückmeldung der Schwenk-/Neigeposition ausgestattet, um eine genaue Positionierung des Kopfes zu gewährleisten.

Die Schwenk-/Neige-Rückmeldung ist standardmäßig aktiviert. Wenn Sie ein unerwartetes Positionierungsverhalten feststellen, kann es sinnvoll sein, das System zur Rückmeldung der Schwenk-/Neigeposition über das Steuerungsmenü SERVICE zu deaktivieren.

Followspot-Modus

Verfügbar über: Bedienfeld - DMX - RDM - P3

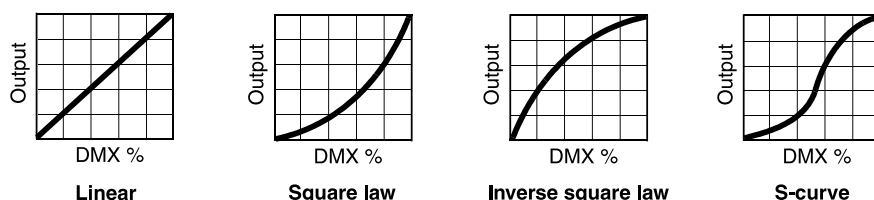
Es gibt einen Followspot-Modus, der verwendet werden kann, wenn ein Followspot-Griff installiert ist (siehe „Anbringen eines Followspot-Griffs“ auf Seite 72).

- Mit ENABLE/DISABLE können Sie die Pan/Tilt-Motoren deaktivieren, wenn Sie das Gerät als Followspot verwenden. Mit dieser Einstellung können Sie den Kopf manuell bewegen.
Der Bediener des Followspots kann den Followspot-Modus am Gerät aktivieren und deaktivieren, indem er den Griff des Followspots festhält, um unerwünschte Bewegungen zu verhindern, und dann das Menü PAN/TILT → FOLLOWSPOT MODE öffnet.
- Der Bediener des Followspots kann den Kopf im Followspot-Modus festhalten, indem er das Kontextmenü im Bedienfeld aktiviert und TOGGLE HOLD auf ON setzt. Wenn diese Einstellung aktiviert ist, wird der Kopf in seiner aktuellen Position gehalten. Wenn Sie die Einstellung auf AUS schalten, wird der Kopf freigegeben.

Die Einstellung TOGGLE HOLD ist für den Bediener des Followspots bestimmt und daher nur im Kontextmenü des Bedienfelds des Geräts verfügbar.

Dimmkurven

Verfügbar über: Bedienfeld - DMX - RDM - P3



Es stehen vier Dimmkurven zur Verfügung:

- **LINEAR** - Der Anstieg der Lichtintensität scheint linear zu sein, wenn der DMX-Wert erhöht wird.
- **EXPONENTIELL** - die Steuerung der Lichtintensität ist bei niedrigen Pegeln feiner und bei hohen Pegeln gröber.
- **INVERS EXPONENTIELL** - die Steuerung der Lichtintensität ist bei niedrigen Werten gröber und bei hohen Werten feiner.

- S-CURVE - die Steuerung der Lichtintensität ist bei niedrigen und hohen Pegeln feiner und bei mittleren Pegeln gröber.

Tungsten-Emulation

Verfügbar über: Bedienfeld - DMX - RDM - P3

Im Tungsten-Emulationsmodus ist das weiße Licht des Geräts wärmer, der Warm-Shift wird bei niedrigeren Dimmwerten verstärkt und die Reaktion auf schnelle Intensitätsänderungen ist langsamer, was zu einem Nachleuchteffekt nach dem Dimmen führt. Dieser Modus vermittelt den Eindruck eines Geräts, das eine Glühlampe als Lichtquelle verwendet.

Gobo-CT-Korrektur

Verfügbar über: Bedienfeld - DMX - RDM - P3

Diese Einstellung kompensiert jede Verschiebung der Farbtemperatur durch eine automatische CT-Korrektur, wenn ein Gobo in den Strahl eingesetzt wird.

Keylight-Kalibrierung

Verfügbar über: Bedienfeld - DMX - RDM - P3

Eine Neukalibrierung kann notwendig werden, um die Keylight-Charakteristiken mehrerer Geräte konsistent zu halten, wenn Sie die CTO-Filter, den CTB-Filter oder den Spektralanreicherungsfilter durch einen neuen Filter ersetzen.

Bei der Keylight-Kalibrierung wird die Menge an Cyan, Magenta und Gelb eingestellt, die dem CTO-Filter, dem CTB-Filter oder dem Spektralverbesserungsfilter hinzugefügt wird, um die Ausgabeeigenschaften mehrerer Geräte fein abzustimmen. Diese Einstellungen können Sie per DMX vornehmen.

So passen Sie die Einstellungen für die Keylight-Kalibrierung in mehreren Geräten an:

1. Schalten Sie die Geräte, die Sie kalibrieren möchten, ein und richten Sie sie auf eine gleichmäßige weiße Fläche.
2. Gehen Sie an jedem Gerät in den DMX-Kanal Steuerung / Einstellungen und halten Sie den DMX-Wert für "CTO-Keylight-Kalibrierung starten", "CTB-Keylight-Kalibrierung starten" oder "Spektralverbesserung-Keylight-Kalibrierung starten" für 5 Sekunden gedrückt. Das Gerät aktiviert den CTO-Filter, den CTB-Filter oder den Spektralverstärkungsfilter und setzt CMY auf 0%.
3. Passen Sie die CMY-Werte für die CMY-Kanäle jedes Geräts an, bis die Ausgabe aller Geräte gleich aussieht.
4. Halten Sie im Kanal Steuerung / Einstellungen den DMX-Wert für "CTO-Keylight-Kalibrierung speichern", "CTB-Keylight-Kalibrierung speichern" oder "Spektralverbesserungs-Keylight-Kalibrierung speichern" 5 Sekunden lang gedrückt.

Das Gerät verhält sich nun wie folgt:

- Wenn die Keylight-Kalibrierung im Modus MANUELL verwendet wird, werden die benutzerdefinierten Werte verwendet, die nach dem oben beschriebenen Verfahren gespeichert wurden.
- Bei der Kalibrierung des Hauptlichts im AUTOMATIK-Modus werden die Werte verwendet, die bei der ursprünglichen Kalibrierung im Werk gespeichert wurden.

Farbmodus

Verfügbar über: Bedienfeld - DMX - RDM - P3

Das Gerät bietet drei Modi für das Farbmanagement:

- DIRECT - Der Direktmodus ermöglicht die direkte Steuerung der CMY-Filter ohne Kalibrierungseinstellung.
- CALIBRATED - Der kalibrierte Modus ermöglicht die Kalibrierung der CMY-Filter. Der kalibrierte Modus kann nützlich sein, wenn Sie leichte Unterschiede in der Farbleistung zwischen mehreren

Geräten feststellen. Beachten Sie, dass die durch die CMY-Farbmischung im kalibrierten Modus erzielten Farben erheblich von den im direkten Modus erzielten Farben abweichen können. Mehrere Geräte in einer Installation sollten normalerweise ALLE auf den direkten, kalibrierten oder erweiterten Gamut-Modus eingestellt werden, um ein möglichst konsistentes Farbverhalten zu gewährleisten.

- **EXTENDED GAMUT** - Der erweiterte Gamut-Modus bietet eine verbesserte Farbkonsistenz über mehrere Geräte hinweg, ist aber auch für die Farbsättigung optimiert. Der kalibrierte Modus (siehe oben) bietet kalibrierte Farben über das gesamte Spektrum auf Kosten von etwas weniger gesättigten tiefen Farben, während der erweiterte Gamut-Modus eine Kombination aus kalibrierten Mischfarben und gesättigten tiefen Farben bietet.

Zoom/Fokus-Verknüpfung

Verfügbar über: Bedienfeld - DMX - RDM - P3

Mit FOCUS TRACKING wird die Schärfe automatisch an den Zoom-Winkel des Geräts angepasst. Sie können die Schärfenachführung aktivieren oder deaktivieren und diese Funktion so optimieren, dass die Schärfe bei weiter, mittlerer oder naher Projektionsentfernung optimal eingestellt ist. Die Schärfenachführung ist aktiviert und standardmäßig auf "mittlere Entfernung" eingestellt.

Unabhängig davon, ob die Schärfenachführung aktiviert oder deaktiviert ist, können Sie die Schärfe immer über DMX einstellen.

Video-Tracking

Verfügbar über: Bedienfeld - DMX - RDM - P3

Wenn VIDEO TRACKING aktiviert ist, wird die Geschwindigkeit des Farbwechsels optimiert, wenn das Gerät mit einer Videoquelle verwendet wird. Das Gerät "glättet" den DMX-Eingang nicht, sondern reagiert sofort, wenn sich ein DMX-Wert ändert. Wir empfehlen, das Video-Tracking zu aktivieren, wenn Sie ein Video abspielen.

Wenn VIDEO TRACKING deaktiviert ist, wird die Farbüberblendung für eine gleichmäßige Überblendung optimiert. Das Gerät verarbeitet das empfangene DMX-Signal und verfolgt (oder glättet) Änderungen der Werte, um einen sanften Übergang zwischen Farben und/oder Intensitäten zu gewährleisten. Diese Signalverarbeitung dauert nur Bruchteile von Sekunden und ist normalerweise nicht sichtbar. Wird das Gerät jedoch zur Darstellung von Videos verwendet (z. B. mit einem Martin P3 System Controller), kann die Verarbeitung die Reaktionszeit des Videos beeinträchtigen. Wir empfehlen, das Video-Tracking während der normalen DMX-Steuerung zu deaktivieren.

Kühlmodus

Verfügbar über: Bedienfeld - DMX - RDM - P3

Mit der Einstellung des Kühlmodus können Sie entscheiden, ob Sie dem geringsten Lüftergeräusch oder der maximalen Lichtleistung den Vorrang geben. Es stehen fünf Einstellungen zur Verfügung:

- **REGULATED FANS** gleicht die Geräusch- und Lichtleistung des Geräts aus. Die Lüfter werden zunächst auf 95% der vollen Drehzahl eingestellt (bzw. 85%, wenn sich das Gerät im Studio-Modus befindet). Steigt die Betriebstemperatur des Geräts über den zulässigen Bereich, wird die Lüftergeschwindigkeit erhöht. Erreicht das Gerät die maximal zulässige Betriebstemperatur und reicht die volle Lüfterdrehzahl nicht aus, um die Temperatur des Geräts zu kontrollieren, wird die Lichtleistung begrenzt, um das Gerät innerhalb des zulässigen Temperaturbereichs zu halten.
- In der Einstellung **FULL** arbeiten die Lüfter mit konstanter, voller Drehzahl ohne Temperaturregelung. Diese Einstellung maximiert die Kühlung und gibt der höchstmöglichen Lichtintensität den Vorrang. Der **FULL**-Lüftermodus kann auch zur schnellen Entfernung von Schmutz aus den Lüftern verwendet werden. Das Gerät reduziert die Lichtleistung, wenn die volle Lüftergeschwindigkeit nicht ausreicht, um das Gerät innerhalb der Betriebstemperaturgrenzen zu halten.
- In der Einstellung **MEDIUM** arbeiten die Lüfter mit konstanter mittlerer Drehzahl ohne Temperaturregelung. Das Gerät reduziert die Lichtintensität, wenn die mittlere

Lüftergeschwindigkeit nicht ausreicht, um das Gerät innerhalb der Betriebstemperaturgrenzen zu halten.

- In der Einstellung LOW arbeiten die Lüfter mit konstanter niedriger Drehzahl ohne Temperaturregelung. Das Gerät reduziert die Lichtintensität, wenn die niedrige Lüftergeschwindigkeit nicht ausreicht, um das Gerät innerhalb der Betriebstemperaturgrenzen zu halten.
- In der Einstellung ULTRA LOW arbeiten die Lüfter mit konstanter, sehr niedriger Drehzahl ohne Temperaturregelung, um den Geräuschpegel so gering wie möglich zu halten. Das Gerät reduziert die Lichtintensität, wenn die ultraniedrige Lüfterdrehzahl nicht ausreicht, um das Gerät innerhalb der Betriebstemperaturgrenzen zu halten.

Da der MAC Viper XIP die maximal mögliche Lichtintensität in Abhängigkeit von der Gerätetemperatur einstellt, beeinflusst die Wahl des Kühlmodus die maximal verfügbare Intensität. Der genaue Wert hängt von Faktoren wie der Umgebungstemperatur, dem Luftstrom in der Installation usw. ab. Als Anhaltspunkt können Sie bei einer Umgebungstemperatur von 20-25° C die folgenden Lichtstärken in den verschiedenen Kühlmodi des Geräts im Vergleich zum Modus CONSTANT FANS FULL erwarten:

- GEREGLTE LÜFTER, *STUDIOMODUS AUS*: 93%
- GEREGLTE LÜFTER, *STUDIOMODUS EIN*: 83%
- KONSTANTE LÜFTER ULTRANIEDRIG: 77 %.
- KONSTANTE LÜFTER NIEDRIG: 93%
- KONSTANTE LÜFTER MITTEL: 98%
- LÜFTER VOLL: 100%

Studio-Modus

Verfügbar über: Bedienfeld - DMX - RDM - P3

Im Studiomodus wird die maximale Lichtintensität auf 90 % begrenzt, was die Lüftergeräusche deutlich reduziert.

DMX-Reset

Verfügbar über: Bedienfeld - RDM - P3

Mit dieser Einstellung können Sie festlegen, ob ein Reset-Befehl über DMX an das Gerät gesendet werden kann. Wenn Sie DMX RESET ENABLE deaktivieren, kann das Gerät nicht versehentlich zurückgesetzt werden, was zu einer erheblichen Störung der Show führen kann.

Effekt-Kurzbefehle

Verfügbar über: Bedienfeld - DMX - RDM - P3

Wenn Sie EFFECT SHORTCUTS (auch Parameter-Shortcuts genannt) aktivieren, nehmen die Farb- und Goloräder den kürzesten Weg zwischen zwei Farben oder Gobos und kreuzen dabei gegebenenfalls die offene Position. Diese Einstellung führt zu den schnellsten Änderungen.

Wenn Sie EFFECT SHORTCUTS deaktivieren, vermeiden die Farb- und Goloräder immer die offene Position, wenn sie von einer Farbe oder einem Gobo zu einer anderen wechseln. Dadurch wird das Aufblitzen von weißem Licht vermieden, das sichtbar sein könnte, wenn das Rad die offene Position passiert.

Display ein/aus

Verfügbar mit: DMX - P3

Um das Publikum nicht abzulenken, können Sie das Display des Geräts über eine DMX-Steuerung oder einen P3 System Controller abdunkeln und beleuchten.

Display Ruhemodus

Verfügbar über: Bedienfeld - RDM - P3

Sie können das Display des Geräts so einstellen, dass es permanent leuchtet oder in den Ruhemodus wechselt und sich nach 2, 5 oder 10 Minuten abschaltet, um die Ablenkung des Publikums zu verringern.

Wenn sich das Bedienfeld im Ruhezustand befindet, leuchtet es auf, sobald eine Taste des Bedienfelds gedrückt wird. Wenn der Modus FEHLERANZEIGE (siehe unten) auf NORMAL eingestellt ist, leuchtet das Display auf, wenn das Gerät einen Fehler feststellt.

Display-Drehung

Verfügbar über: Bedienfeld - RDM - P3

Sie können die Ausrichtung des Display-Inhalts auf NORMAL oder DREHEN um 180° einstellen. Dies verbessert die Lesbarkeit, wenn Sie das Gerät mit senkrecht nach unten hängendem Kopf installieren).

Intensität des Displays

Verfügbar über: Bedienfeld - RDM - P3

Sie können die Helligkeit des Displays von 10% bis 100% einstellen.

Kontrast

Verfügbar über: Bedienfeld - RDM - P3

Sie können den Kontrast des hintergrundbeleuchteten LC-Displays von 3% bis 100% einstellen. Die Standardeinstellung ist 41 %.

Modus der Fehleranzeige

Verfügbar über: Bedienfeld - RDM - P3

Das Gerät verfügt über zwei Optionen zur Anzeige von Fehlern, die vom Selbstdiagnosesystem erkannt wurden:

- SILENT deaktiviert die Anzeige von Fehlermeldungen und Warnungen auf dem Display des Bedienfelds, es sei denn, das Display wird manuell durch Tastendruck aktiviert. Die Status-LED leuchtet weiterhin gelb, um eine Warnung anzuzeigen, und rot, um einen Fehler anzuzeigen.
- NORMAL aktiviert Fehlermeldungen und Warnungen im Display des Bedienfelds. Wenn das Gerät einen Fehler melden muss, leuchtet das Display auf und zeigt die Fehlermeldung an. Die Status-LED leuchtet gelb, wenn eine Warnung vorliegt, und rot, wenn ein Fehler vorliegt.

Hibernation-Modus

Verfügbar über: Bedienfeld - DMX - RDM - P3

Der Ruhezustand setzt die Lichtintensität auf Null und deaktiviert den Einsatz der Effekte. Er reduziert den Stromverbrauch auf etwa 6 W und ist eine wirtschaftliche Option, wenn das Gerät bei Nichtgebrauch weiter mit Strom versorgt werden soll. In einer Architektur- oder Architainment-Umgebung können Sie z.B. einen Cue an der Steuerung einrichten, der das Gerät in den Ruhezustand schaltet, wenn es nicht aktiv ist.

Wenn Sie das Gerät aus dem Ruhezustand holen, führt es einen vollständigen Reset durch, also stellen Sie sich darauf ein, dass es sich bewegt.

Standalone-Betrieb

Verfügbar mit: RDM mit Martin Companion

Hinweis: Der Standalone-Betrieb ist in der MAC Viper XIP Firmware v. 1.0.0 nicht implementiert, wird aber in einer Firmware-Version enthalten sein, die bald nach v. 1.0.0 veröffentlicht wird.

Der MAC Viper XIP verfügt über einen Standalone-Modus, in dem Sie zunächst die "Szene" (d.h. das Preset) einstellen, die das Gerät im Standalone-Modus anzeigen soll, und dann das Gerät so

einstellen, dass es diese Szene immer dann zeigt, wenn es kein DMX-Signal empfängt. Der Standalone-Betrieb kann über RDM eingerichtet und mit der Martin Companion Windows-Software verwaltet werden.

Die Einrichtung des Standalone-Betriebs erfolgt in drei Schritten:

1. Stellen Sie das Gerät per DMX oder manuell über das Bedienfeld auf die gewünschte Szene ein.
2. Verwenden Sie einen CAPTURE-Befehl, um die Szene zu erfassen und als Preset zu speichern. Das Gerät behält diese Szene im Speicher, auch wenn Sie das Gerät aus- und wieder einschalten.
3. Aktivieren Sie den STANDALONE-Betrieb. Das Gerät zeigt immer die gespeicherte Szene, wenn das Gerät eingeschaltet ist, aber kein DMX-Signal empfängt.

Wenn das Gerät während der Wiedergabe der Standalone-Szene ein DMX-Steuersignal empfängt, wird die gespeicherte Szene sofort beendet. Wenn das Gerät aus- und wieder eingeschaltet wird oder ein Reset durchgeführt wird, zeigt es die gespeicherte Szene wieder an.

Wenn Sie den STANDALONE-Betrieb deaktivieren, wird die Szenenwiedergabe deaktiviert: Das Gerät zeigt die gespeicherte Szene nicht mehr an, wenn es kein DMX-Signal mehr empfängt. Das Deaktivieren des Standalone-Betriebs löscht jedoch nicht die gespeicherte Szene aus dem Speicher: Die Szene ist weiterhin verfügbar, wenn Sie den STANDALONE-Betrieb wieder aktivieren.

Speichern und Abrufen von benutzerdefinierten Einstellungen

Verfügbar mit: Nur Bedienfeld

Mit der benutzerdefinierten Konfigurationsfunktion CUSTOM 1 - CUSTOM 3 können Sie bis zu drei Geräteeinstellungen speichern und wieder abrufen. Dazu gehören alle Einstellungen des Menüs PERSONALITY sowie die DMX-Adresse, der DMX-Steuermodus und die 4-stellige Geräte-ID des Geräts.

Zurücksetzen auf die Werkseinstellungen

Verfügbar über: Bedienfeld - RDM - P3

Es ist möglich, das Gerät auf die Werkseinstellungen zurückzusetzen, wobei alle benutzerdefinierten Einstellungen, die Sie vorgenommen haben, gelöscht werden.

Beachten Sie, dass das Zurücksetzen auf die Werkseinstellungen die Kalibrierungseinstellungen des Geräts nicht beeinflusst.

Anzeige von Geräte-Informationen

Einschaltzeit

Verfügbar über: Bedienfeld - RDM - P3

Das Gerät verfügt über zwei Zähler, die die Anzahl der Stunden registrieren, in denen das Gerät eingeschaltet war:

- Ein Zähler registriert die Anzahl der Stunden seit der Herstellung und kann nicht vom Benutzer zurückgesetzt werden.
- Ein Zähler kann vom Benutzer zurückgesetzt werden, um z. B. die Stunden seit der letzten Wartung zu zählen.

Einschaltzyklen

Verfügbar über: Bedienfeld - RDM - P3

Das Gerät verfügt über zwei Zähler, die die Anzahl der Aus- und Einschaltvorgänge registrieren:

- Ein Zähler registriert die Anzahl der Stromversorgungszyklen seit der Herstellung und ist nicht vom Benutzer rücksetzbar.
- Ein Zähler kann vom Benutzer zurückgesetzt werden, um z. B. die Anzahl der Stromzyklen seit der letzten Wartung zu erfassen.

LED-Betriebszeit

Verfügbar über: Bedienfeld - RDM - P3

Die Leuchte verfügt über zwei Zähler, die die Anzahl der Stunden registrieren, in denen die LEDs aktiv waren:

- Ein Zähler registriert die Anzahl der LED-Betriebsstunden seit der Herstellung und kann vom Benutzer nicht zurückgesetzt werden.
- Ein Zähler kann vom Benutzer zurückgesetzt werden, um z. B. die Betriebsstunden der LED seit der letzten Wartung zu zählen.

Firmware-Version

Verfügbar über: Bedienfeld - RDM - P3

Der Befehl FIRMWARE zeigt an, welche Firmware-Version (Gerätesoftware) im Gerät installiert ist.

Anweisungen zum Aktualisieren der Firmware finden Sie weiter unten in dieser Anleitung.

Eindeutige RDM-ID-Nummer

Verfügbar über: Bedienfeld - RDM - P3

Das Gerät erhält im Werk eine eindeutige 12-stellige RDM-ID-Nummer, damit RDM-Geräte es identifizieren können. Sie können diese Nummer einsehen, aber nicht ändern.

Seriennummer des Herstellers

Verfügbar mit: RDM - P3

Das Gerät erhält im Werk eine eindeutige Seriennummer. Sie können diese Nummer einsehen, aber nicht ändern.

Temperatur-Anzeigen

Verfügbar über: Bedienfeld - RDM - P3

Sie können die Messwerte aller Temperatursensoren des Geräts abfragen. Blättern Sie in den Menüs des Geräts durch die Liste der Sensoren und drücken Sie ENTER, um eine Anzeige zu erhalten. Drücken Sie MENU, um zur Liste der Sensoren zurückzukehren.

Die Temperaturen werden in Grad Celsius angegeben.

Lüftergeschwindigkeiten

Verfügbar über: Bedienfeld - RDM

Das Gerät kann die Drehzahl der Lüfter in U/min anzeigen. Blättern Sie in den Menüs des Geräts durch die Liste der Lüfter und drücken Sie ENTER, um die Lüftergeschwindigkeit anzuzeigen. Drücken Sie MENU, um zur Liste der Lüfter zurückzukehren.

Reinigung der Lüfter

Verfügbar über Bedienfeld - RDM - P3

Der Lüfterreinigungsmodus lässt die Lüfter für eine kurze Zeit mit maximaler Geschwindigkeit laufen, um Staub, Konfetti usw. von den Lüfterflügeln zu entfernen. Die Reinigungssequenz des Lüfters reicht nicht aus, um die Lüfterblätter vollständig zu reinigen, aber sie entfernt große Partikel, so dass die schlimmsten Verschmutzungen zwischen den Einsätzen entfernt werden können, während sich das Gerät noch im Einsatz befindet.

DMX Signalüberwachung

Verfügbar mit: Nur Bedienfeld

Sie können die DMX-Werte 0 - 255, die aktuell auf jedem DMX-Kanal des Geräts empfangen werden, im Menü DMX LIVE des Bedienfelds anzeigen. Dies kann bei der Fehlersuche hilfreich sein.

- RATE zeigt die DMX-Aktualisierungsrate in Paketen pro Sekunde an. Werte unter 10 oder über 44 können zu unregelmäßiger Leistung führen, insbesondere bei Verwendung der Tracking-Steuerung.
- QUALITY zeigt die Qualität der empfangenen DMX-Daten als Prozentsatz der nutzbaren Pakete der empfangenen Daten an. Werte weit unter 100 deuten auf Störungen, schlechte Verbindungen oder andere Probleme mit der seriellen Datenverbindung hin, die die häufigste Ursache für Steuerungsprobleme sind.
- START CODE zeigt den DMX-Startcode an. Pakete mit einem anderen Startcode als 0 können eine unregelmäßige Leistung verursachen.

Manuelle Steuerung

Verfügbar mit: Nur Bedienfeld

Sie können alle Effekte des Geräts (einschließlich Pan und Tilt) manuell über das Bedienfeld des Geräts steuern, ohne ein DMX-Signal zu benötigen.

Zur manuellen Steuerung des Geräts:

1. Blättern Sie zum Menü MANUAL CONTROL und verwenden Sie dann die Tasten UP und DOWN, um zu dem Effekt zu blättern, den Sie steuern möchten. Drücken Sie ENTER.
2. Verwenden Sie die Tasten UP und DOWN, um zu dem DMX-Wert von 000 bis 255 (oder 000 bis 65535, wenn 16-Bit-Steuerung verfügbar ist) zu blättern, den Sie an diesen Effekt senden möchten. Drücken Sie ENTER, um diesen Wert zu bestätigen und zu senden.
3. Um zur Liste der Effekte zurückzukehren, drücken Sie MENU.
4. Wenn Sie andere Effekte zusammen mit dem ersten Effekt manuell steuern möchten, wiederholen Sie die Schritte 1. und 2. und 3. oben für die anderen Effekte.

Das Gerät zeigt die manuell eingestellten Effekte so lange an, bis Sie neue Werte für die manuelle Steuerung der Effekte einstellen.

Wenn Sie das Menü MANUAL CONTROL durch Drücken der Taste MENU verlassen, werden alle Effekte sofort beendet.

Anzeigen von gespeicherten Statusmeldungen

Verfügbar über: Bedienfeld, RDM

Eine Liste von bis zu zwanzig Statusmeldungen (Fehler und Warnungen), die das Gerät gespeichert hat, kann entweder über das SERVICE-Menü des Geräts oder über eine RDM-kompatible DMX-Steuerung abgerufen werden.

Testsequenzen

Verfügbar über: Bedienfeld - RDM - P3

Sie können eine automatische Sequenz ausführen, um alle Effekte des Geräts zu testen, oder einzelne Effekte manuell testen.

Automatische Testsequenz

Wenn Sie das Bedienfeld des Geräts verwenden, testen Sie alle Effekte wie folgt:

1. Blättern Sie zu TEST → TEST ALL und drücken Sie ENTER zur Bestätigung. Der automatische Test wird ausgeführt.
2. Um den Test zu beenden und zur vorherigen Ebene der Menüstruktur zurückzukehren, drücken Sie MENU.

Manuelle Testsequenzen

Wenn Sie das Bedienfeld des Geräts verwenden, testen Sie die einzelnen Effekte wie folgt.

Zum Testen der LED-Dimmung:

1. Blättern Sie zu TEST→ TEST DIMMER und drücken Sie ENTER.
2. Um den Test zu beenden und zur vorherigen Ebene der Menüstruktur zurückzukehren, drücken Sie MENU.

Um einen individuellen Effekt zu testen:

1. Wählen Sie TEST→ TEST EFFECTS und drücken Sie ENTER.
2. Verwenden Sie die Tasten DOWN und UP, um durch alle Effekte des Geräts zu scrollen.
3. Wenn Sie den Effekt erreicht haben, den Sie testen möchten, drücken Sie ENTER, um Ihre Auswahl zu bestätigen. Das Gerät führt nun einen automatischen Test des Effekts durch.
4. Drücken Sie MENU, um den Test zu beenden und zur Liste der Effekte zurückzukehren.

Zum manuellen Testen von Schwenken und Neigen:

1. Wählen Sie TEST→ TEST PAN/TILT und dann entweder PAN oder TILT.
2. Drücken Sie ENTER. Das Gerät führt nun einen automatischen Test der Schwenk- und Neigefunktion durch.
3. Um den Test zu beenden und zur vorherigen Ebene der Menüstruktur zurückzukehren, drücken Sie MENU.

Zurücksetzen des Geräts

Verfügbar mit: DMX - RDM - P3

Sie können das gesamte Gerät in den Zustand zurücksetzen, in dem es sich beim ersten Einschalten befand. Stellen Sie sich darauf ein, dass sich der Kopf während des Zurücksetzens über den gesamten Schwenk- und Neigebereich bewegt. Dieser Vorgang dauert einige Sekunden.

Kalibrierung

Verfügbar über: Bedienfeld - DMX

Über das Menü SERVICE→ CALIBRATION und den DMX-Kanal Steuerung/Einstellungen können Sie in der Gerätesoftware benutzerdefinierte Offsets definieren, um die Positionen von Pan, Tilt und Effekten relativ zu den DMX-Werten, die das Gerät empfängt, anzupassen. Das Erstellen von Kalibrierungs-Offsets ermöglicht die Feinabstimmung von Geräten und ein einheitliches Verhalten bei mehreren Geräten.

Martin-Geräte werden im Werk justiert und kalibriert. Eine weitere Kalibrierung ist nur dann erforderlich, wenn die Geräte während des Transports ungewöhnlichen Erschütterungen ausgesetzt waren oder wenn die Ausrichtung durch normale Abnutzung nach längerem Gebrauch beeinträchtigt wurde. Sie können die Kalibrierung auch zur Feinabstimmung der Geräte für einen bestimmten Standort oder eine bestimmte Anwendung verwenden.

Sie können die Schärfe für jedes einzelne Gobo kalibrieren (eine Funktion, die besonders nützlich ist, wenn Sie individuelle Gobos verwenden). Durch die Kalibrierung der Schärfe an der offenen Goboposition können Sie den Strahl des Geräts zwischen weichem und hartem Rand einstellen, wenn kein Gobo projiziert wird.

Wir empfehlen, eine der beiden folgenden Prozeduren zu verwenden, um die Kalibrierung anzupassen. Wenn Sie die Effekte mit einem der beiden Verfahren kalibriert haben, merkt sich das Gerät die neuen Kalibrierungswerte und die neuen Positionen werden durch das Aus- und Einschalten des Geräts nicht beeinflusst.

Verfahren zur Kalibrierung

Richten Sie zunächst ein Referenzgerät und die Geräte, die Sie kalibrieren möchten, auf eine ebene Fläche. Sie können ein Gerät nach dem anderen kalibrieren oder mehrere Geräte hintereinander aufstellen.

Schalten Sie die Geräte ein und stellen Sie Pan, Tilt und Effekte auf die gleichen DMX-Werte ein.

Kalibrierung über das Bedienfeld des Geräts

Kalibrieren Sie die Effektpositionen über das Bedienfeld für jedes Gerät, das Sie kalibrieren möchten:

1. Öffnen Sie das Menü SERVICE → CALIBRATION.
2. Blättern Sie durch die Effekte, bis Sie den Effekt erreichen, den Sie kalibrieren möchten. Drücken Sie ENTER, um diesen Effekt auszuwählen.
3. Stellen Sie die Kalibrierung ein, indem Sie durch die Werte blättern und den Effekt mit dem des Referenzgeräts vergleichen.
4. Wenn Sie mit einem Kalibrierungswert zufrieden sind, drücken Sie ENTER zur Bestätigung und dann MENU, um zur Liste der Effekte zurückzukehren.
5. Blättern Sie weiter durch die Effekte und wiederholen Sie den obigen Vorgang, um einzelne Effekte zu kalibrieren.
6. Wenn Sie die Kalibrierung des letzten Effekts abgeschlossen haben, halten Sie MENU gedrückt, um den Vorgang zu beenden.

Kalibrierung über den DMX-Kanal Steuerung/Einstellungen

Um die Effektpositionen per DMX zu kalibrieren, müssen Sie für jedes Gerät, das Sie kalibrieren möchten, die entsprechende Einstellung vornehmen:

1. Setzen Sie den ersten Effekt, den Sie kalibrieren wollen, per DMX auf einen bestimmten Wert (z.B. setzen Sie alle Geräte einer Gruppe auf den gleichen DMX-Wert in der Mitte des Bereichs des Zoom-Kanals).
2. Wählen Sie auf dem DMX-Kanal Steuerung/Einstellungen die Option "Kalibrierung aktivieren" und halten Sie sie 5 Sekunden lang gedrückt, um sie zu aktivieren.
3. Das Gerät registriert nun die aktuellen Positionen aller Effekte und hält sie dort. Um einen Effekt auszuwählen, müssen Sie ihn zunächst aus der Halteposition lösen, indem Sie den Wert des DMX-Kanals um +/- 10% ändern. Der Effekt kehrt dann in seine Halteposition zurück. Der DMX-Kanal des Effekts repräsentiert nun den vollen Kalibrierungsbereich. Der Bereich kann variieren, beträgt aber normalerweise +/- 5-10%. In diesem Fall können Sie die Position des Effekts über den DMX-Kanal des Effekts (8- oder 16-Bit) wie folgt einstellen:
 - DMX-Wert 0 = -5%
 - DMX-Wert 127/32767 = 0%
 - DMX-Wert 255/65535 = +5%.
4. Stellen Sie den Effekt ein, bis er sich in der gewünschten Position befindet (z. B. stellen Sie den Zoom-Winkel an jedem Gerät der Gruppe ein, bis der Winkel an allen Geräten identisch ist - dies ist die Position, die Sie erhalten, wenn Sie den DMX-Wert 200 senden).
5. Senden Sie den Befehl "XXX-Kalibrierung speichern" auf dem Kanal "Steuerung/Einstellungen" für jeden Effekt, den Sie einstellen, und halten Sie diesen Befehl 5 Sekunden lang gedrückt, um ihn zu aktivieren. Der neue Kalibrierungs-Offset ist nun im Speicher abgelegt.
6. Wenn Sie mit der Einstellung der Kalibrierungs-Offsets fertig sind, senden Sie den Wert 0 auf dem Kanal Steuerung/Einstellungen und halten Sie ihn 5 Sekunden lang gedrückt, um die DMX-Kalibrierungsprozedur zu beenden und zur normalen DMX-Steuerung zurückzukehren.

Einstellungsmenü (nur Martin Global Service)

Verfügbar mit: Nur über das Bedienfeld.

Wichtig! Das Menü SERVICE → ADJUST enthält Verfahren, die nur für die mechanische Justierung durch den Martin Global Service oder autorisierte Martin Servicepartner verwendet werden dürfen. Rufen Sie das Menü ADJUST nicht ohne die Service-Dokumentation von Martin auf, da Sie sonst Schäden am Gerät verursachen können, die nicht durch die Produktgarantie abgedeckt sind.

Automatische Kalibrierung von Schwenken und Neigen

Das Menü SERVICE → ADJUST auf dem Bedienfeld enthält einen Befehl, der eine automatische Schwenk- und Neigungskalibrierungssequenz startet. Pan und Tilt bewegen sich während der

automatischen Kalibrierung über den gesamten Bewegungsbereich. Vergewissern Sie sich, dass das Gerät sicher befestigt ist und dass um den Kopf herum genügend Platz für eine vollständige Schwenk- und Neigebewegung vorhanden ist, bevor Sie diese Sequenz starten.

Laden der werkseitigen Standardkalibrierungswerte

Verfügbar über: *Bedienfeld - DMX*

Das Gerät behält die werkseitigen Kalibrierungswerte im Speicher, auch wenn Sie benutzerdefinierte Kalibrierungswerte mit einem der oben beschriebenen Verfahren eingestellt haben. Mit dem Befehl SERVICE → CALIBRATION → LOAD DEFAULTS → LOAD können Sie alle benutzerdefinierten Kalibrierungswerte löschen und die werkseitigen Standardwerte neu laden.

Überschreiben der werkseitigen Standardkalibrierungswerte

Verfügbar mit: *Nur Bedienfeld*

Es ist möglich, die werkseitig eingestellten Kalibrierungswerte zu überschreiben und durch die aktuell definierten Kalibrierungswerte zu ersetzen, aber seien Sie dabei vorsichtig. Bitte wenden Sie sich an den Martin Service, wenn Sie Fragen zu dieser Änderung haben.

Wichtig! Das Überschreiben der werkseitigen Standardkalibrierungswerte durch benutzerdefinierte Werte ist dauerhaft. Wenn Sie einen benutzerdefinierten Wert eingestellt und den Befehl KALIBRIERUNG → LOAD DEFAULTS → SAVE ausgeführt haben, können Sie den ursprünglichen Werksstandardwert nicht mehr wiederherstellen.

Zum Überschreiben der werkseitigen Standardkalibrierungswerte:

1. Stellen Sie neue Kalibrierungswerte für die Effekte ein, die Sie neu kalibrieren möchten, indem Sie eines der beiden oben beschriebenen Verfahren anwenden.
2. Wenden Sie einen SERVICE → KALIBRIERUNG → SAVE DEFAULTS → SAVE Befehl an.
Wichtig! Mit diesem Befehl werden die werkseitigen Standardkalibrierungseinstellungen dauerhaft überschrieben.

Anzeige von Testmustern

Verfügbar mit: *P3*

Es ist möglich, Testmuster anzuzeigen, die Intensität der Testmuster einzustellen und alle DMX-Signale, die das Gerät empfängt, mit einem Martin P3 System Controller zu übersteuern.

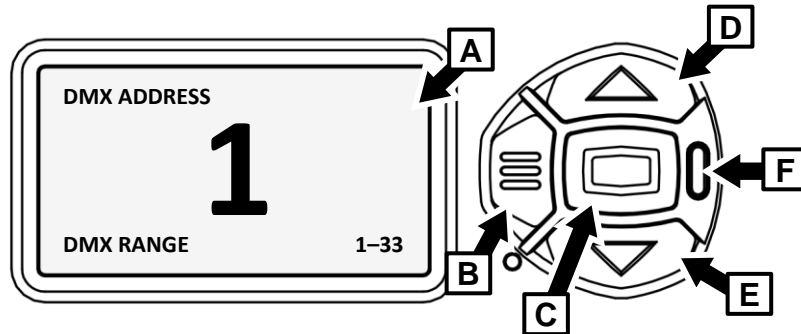
Signal 'Gerät identifizieren'

Verfügbar mit: *RDM - P3*

Der Befehl **Identify Device** lässt das Gerät blinken und bewegt den Kopf, damit Sie es im Rig identifizieren können.

Bedienfeld

In diesem Abschnitt wird erklärt, wie Sie das Bedienfeld und die Bedienmenüs des Geräts verwenden. Eine vollständige Übersicht über die Struktur der Bedienmenüs finden Sie unter „Menüstruktur“ auf Seite 38.



A – Display

B – **M**enu Taste

C – **E**nter Taste

D – **U**p Taste

E – **D**own Taste

F – Status LED

Wenn das Gerät eingeschaltet wird, wird es zunächst hochgefahren und zurückgesetzt. Dann zeigt es seine DMX-Adresse (oder seine Geräte-ID, wenn eine eingestellt wurde) und alle Statusmeldungen im Display **A** an.

Das Display kann im Menü PERSONALITY → DISPLAY oder im Menü Verknüpfungen (siehe „Shortcuts“ auf Seite 31) so eingestellt werden, dass es automatisch gedreht wird, um der Ausrichtung der stehenden oder hängenden Halterung zu entsprechen.

Verwendung des Bedienfelds

- Drücken Sie die MENU-Taste **B** oder die Enter-Taste **C**, um die Menüs aufzurufen.
- Verwenden Sie die AUF- und AB-Tasten **D** und **E**, um in den Menüs nach oben und unten zu blättern.
- Drücken Sie die ENTER-Taste **C**, um ein Menü aufzurufen oder eine Auswahl zu treffen.
- Der aktuell ausgewählte Menüpunkt wird durch einen Stern gekennzeichnet: ✱
- Drücken Sie die MENU-Taste **B**, um rückwärts durch die Menüs zu gehen.

Status-LED

Die LED **F** neben den Steuertasten zeigt den Gerätestatus durch die Anzeige einer Farbe und den DMX-Status durch Blinken oder konstantes Leuchten an:

- GRÜN: Alle Parameter sind normal.
- AMBER: Warnung (z.B. Wartungsintervall überschritten).
Wenn ERROR MODE auf Normal eingestellt ist, wird die Warnmeldung auf dem Display angezeigt. Wenn ERROR MODE auf SILENT eingestellt ist, muss das Display durch Drücken der Eingabetaste **C** aktiviert werden, um die Warnmeldung anzuzeigen.
- ROT: Fehler erkannt.
 - Wenn ERROR MODE auf NORMAL eingestellt ist, wird die Fehlermeldung auf dem Display angezeigt.
 - Wenn ERROR MODE auf SILENT eingestellt ist, zeigen Sie die Fehlermeldung an, indem Sie die Menüs aufrufen und zu SERVICE → ERROR LIST gehen.
- BLINKEND: Kein DMX-Signal erkannt.

- CONSTANT: Gültiges DMX-Signal erkannt.

Die Status-LED bleibt auch dann aktiv, wenn das Display in den Ruhemodus wechselt.

Batteriebetrieb

Warnung! Die Lithiumbatterie des Geräts ist nicht wiederaufladbar. Versuchen Sie nicht, sie aufzuladen. Wenn die Batterie entladen ist, besorgen Sie sich bei Ihrem Martin-Lieferanten eine neue Batterie.

Der MAC Viper XIP enthält eine CR123A 3-Volt-Lithiumbatterie hinter einer Abdeckung neben dem Bedienfeld. Die Batterie ermöglicht den Zugriff auf die wichtigsten Funktionen des Bedienfeldes, wenn das Gerät nicht an das Stromnetz angeschlossen ist. Die folgenden Funktionen sind im Batteriebetrieb verfügbar:

- DMX-Adresse
- DMX-Modus (Basic, Extended oder Ludicrous)
- Geräte-ID
- Geräte-Einstellungen
- Standardeinstellungen für das Gerät
- Informationen (Zähler für Betriebsstunden und Betriebszyklen, Softwareversion)
- Fehlerliste.

Um das Display zu aktivieren, wenn das Gerät nicht an das Stromnetz angeschlossen ist, drücken Sie die Taste MENU **B**. Drücken Sie erneut, um die Menüs aufzurufen. Das Display erlischt nach 10 Sekunden ohne Benutzereingabe und das Bedienfeld wird nach 1 Minute ohne Benutzereingabe deaktiviert. Drücken Sie erneut auf die MENU-Taste **B**, um es wieder zu aktivieren.

Shortcuts

Wenn Sie die MENU-Taste **B** 2 - 3 Sekunden lang gedrückt halten, erscheint ein Kontextmenü mit den wichtigsten Befehlen. Wählen Sie einen Befehl mit den Tasten UP und DOWN aus und drücken Sie die ENTER-Taste **C**, um ihn zu aktivieren, oder drücken Sie erneut die MENU-Taste **B**, um ihn abubrechen.

- RESET ALL setzt das gesamte Gerät zurück.
- ROTATE DISPLAY dreht das Display des Geräts um 180°.
- FOLLOWSPOT TOGGLE schaltet das Gerät in den Followspot-Modus bzw. aus diesem heraus, und
- TOGGLE HOLD POSITION - verwendet die Schwenk- und Neigemotoren, um den Kopf in seiner aktuellen Position zu halten, bis die Positionshaltung wieder ausgeschaltet wird (siehe „Followspot-Modus“ auf Seite 19).

Dauerhaft gespeicherte Einstellungen

Die folgenden Einstellungen werden dauerhaft im Speicher des Geräts gespeichert und werden durch das Aus- und Einschalten des Geräts oder durch ein Update der Gerätesoftware nicht verändert:

- DMX-Adresse
- DMX-Modus
- Geräte-ID
- Persönliche Einstellungen (Schwenken/Neigen, Kühlen, Dimmkurve, DMX-Reset, Effekt-Shortcuts, Display-Einstellungen, Fehlermodus usw.)
- Rücksetzbare und nicht rücksetzbare Zähler
- Serviceeinstellungen (Justierung, Kalibrierung)

Diese Einstellungen können über die Steuermenüs oder über DMX auf die Werkseinstellungen zurückgesetzt werden.

Aktivieren des Servicemodus

Wenn Sie beim Einschalten des Geräts die Tasten MENU und ENTER gleichzeitig gedrückt halten, wird das Gerät in den Servicemodus versetzt, in dem Pan und Tilt deaktiviert sind und eine SERV-Warnung im Display erscheint.

Der Servicemodus beseitigt das Risiko einer unerwarteten Kopfbewegung während der Serviceeinstellungen.

Um das Gerät aus dem SERVICE-Modus zu nehmen, schalten Sie das Gerät aus und wieder ein und lassen Sie das Gerät normal starten.

RDM verwenden

Mit RDM können Sie viele Geräteeinstellungen vornehmen und Messwerte anzeigen. Dieser Abschnitt beschreibt, wie Sie den MAC Viper XIP mit der Windows-Software Martin Companion über RDM einrichten und verwalten. Obwohl wir die Verwendung von Martin Companion empfehlen, unterstützen die meisten handelsüblichen RDM-Steuerungen auch den MAC Viper XIP. Wenden Sie sich an den Hersteller der Steuerung, wenn Sie den Martin MAC Viper XIP nicht in der Liste der unterstützten Geräte finden. Die genauen Prozeduren und Befehlsnamen, die von verschiedenen RDM-Steuerungen verwendet werden, variieren.

Einrichten von einzelnen oder mehreren Geräten

Sie können das Verhalten eines einzelnen Geräts einstellen, indem Sie einen Unicast-RDM-Befehl an dieses Gerät senden, oder Sie können das Verhalten aller Geräte in der Datenlinie einstellen, indem Sie einen Broadcast-RDM-Befehl an alle Geräte senden.

Martin Companion® und RDM

Um MAC Viper XIP-Geräte über RDM einzurichten, empfehlen wir die Verwendung des **Martin Companion Cable** PC-to-DMX-Interface, das als Zubehör bei Martin erhältlich ist. Dieses Tool wird in den USB-Port eines Windows-PCs gesteckt und verbindet sich über einen 5-poligen XLR-Stecker mit den Martin-Geräten über die DMX-Datenlinie. Das Martin Companion Cable ist auf die **Martin Companion Software Suite** für Windows-PCs abgestimmt. Diese Software kann kostenlos von der Martin Webseite unter www.martin.com heruntergeladen werden. Martin Companion bietet immer die neuesten Funktionen und die neueste Firmware des MAC Viper XIP, wenn Ihr PC mit dem Internet verbunden ist.

Eine Anleitung zum Anschluss des Martin Companion Cable liegt dem Gerät bei und kann auch von der Martin Webseite heruntergeladen werden.

Der Martin Companion bietet die folgenden Funktionen:

- Einfache PC-basierte Benutzeroberfläche
- Aktualisierung der Firmware des Geräts
- RDM-Konfiguration und DMX-Adressierung
- Eigenständige Showprogrammierung mit automatischem Start beim Einschalten des Geräts.

RDM-Funktionen

Eine vollständige Liste der RDM-Funktionen, die MAC Viper XIP-Geräte unterstützen, finden Sie am Ende dieses Abschnitts. Wir bezeichnen diese Funktionen mit dem spezifischeren Begriff "PIDs" ("Parameter IDs").

Erkennung der Geräte

Bevor Sie mit den Geräten über RDM kommunizieren können, müssen Sie einen Scan-Befehl (Fixture Discovery Command) an alle Geräte in der Datenlinie senden, damit die RDM-Steuerung sie identifizieren kann. Dazu wird die werkseitig eingestellte eindeutige Kennung (UID) jedes Geräts abgefragt. Dieser Vorgang kann einige Zeit in Anspruch nehmen, abhängig von der Anzahl der Geräte in der Linie.

Zur Identifizierung der Geräte der Linie:

1. Überprüfen Sie, ob die Geräte korrekt mit der RDM-Steuerung verbunden sind und ob alle Geräte mit Strom versorgt werden.
2. Senden Sie einen Discovery-Befehl über RDM (der Martin Companion tut dies automatisch, sobald die Leitung angeschlossen ist).
3. Geben Sie der Steuerung Zeit, die Geräte in der Verbindung zu identifizieren und die Kommunikation mit den Geräten vorzubereiten.

Unterstützte Parameter

MAC Viper XIP-Geräte können ihre unterstützten Steuerungsparameter an die RDM-Steuerung übermitteln und kurze Informationen zu jedem Parameter liefern.

Beispiel: Einstellen einer DMX-Adresse

Sie können die DMX-Adresse eines Geräts (oder mehrerer Geräte) über die Datenverbindung per RDM einstellen. Eine Beispielprozedur aus dem Martin Companion v. 2.0 könnte so aussehen, aber die Prozedur hängt davon ab, welche RDM-Steuerung Sie verwenden:

1. Vergewissern Sie sich, dass die Geräte eingeschaltet und über die DMX/RDM-Verbindung verbunden sind.
2. Verbinden Sie das Martin Companion Cable mit Ihrem Computer und dem DMX/RDM-Link.
3. Starten Sie die Anwendung Martin Companion.
4. Navigieren Sie zur RDM-Ansicht im Martin Companion.
5. Warten Sie, bis die RDM-Erkennung abgeschlossen ist. Dies geschieht automatisch. Sie müssen nur warten, bis das Erkennungssymbol oben rechts aufhört zu blinken.
6. Navigieren Sie zur Registerkarte **Patch** und überprüfen Sie die Spalten **Modus** und **Adresse**.
7. Aktualisieren Sie die Werte in diesen Spalten, um den DMX-Modus und/oder die DMX-Startadresse für die ausgewählten Geräte zu ändern.

Statusmeldungen

Der MAC Viper XIP verfügt über ein Selbstdiagnosesystem, das Probleme mit dem ordnungsgemäßen Betrieb oder der Sicherheit (z. B. Überschreitung der zulässigen Temperatur) erkennt und diese als Statusmeldungen oder Warnungen übermittelt. Diese Meldungen können im Zusammenhang mit Service und Wartung nützlich sein. Die Fehlermeldungen erscheinen im Display des Geräts, können aber auch über RDM abgerufen werden.

Das ist möglich:

- Rufen Sie eine Liste mit allen Statusmeldungen auf, die das Gerät gespeichert hat.
- Informationen zu den Nachrichten anzeigen.
- Löschen Sie die gespeicherte Liste der Statusmeldungen.

RDM-Funktionen

MAC Viper XIP-Geräte unterstützen die folgenden RDM-PIDs:

PID	Name	Beschreibung	GET	SET
Device discovery				
0x0001	DISC_UNIQUE_BRANCH	Fixture discovery	N/A	N/A
0x0002	DISC_MUTE	Fixture discovery	N/A	N/A
0x0003	DISC_UN_MUTE	Fixture discovery	N/A	N/A
Device information				
0x0060	DEVICE_INFO	Get basic fixture info	✓	
0x0080	DEVICE_MODEL_DESCRIPTION	Product name	✓	
0x0081	MANUFACTURER_LABEL	Manufacturer name	✓	
0x0082	DEVICE_LABEL	Info label (user-settable)	✓	✓

PID	Name	Beschreibung	GET	SET
0x8003	FIXTURE_ID	Fixture number (user-settable)	✓	✓
0x8700	SERIAL_NUMBER	Fixture serial number	✓	
0x00C0	SOFTWARE_VERSION_LABEL	Firmware version	✓	
0x0200	SENSOR_DEFINITION	Sensor description	✓	
0x0201	SENSOR_VALUE	Sensor value	✓	✓
0x0400	DEVICE_HOURS	Fixture hours counter (resettable)	✓	✓
0x0401	LED_HOURS	Fixture LED hours counter (resettable)	✓	✓
0x0405	DEVICE_POWER_CYCLES	Fixture power cycles counter (resettable)	✓	✓
DMX setup				
0x00E0	DMX_PERSONALITY	DMX mode	✓	✓
0x00E1	DMX_PERSONALITY_DESCRIPTION	DMX mode details	✓	
0x00F0	DMX_START_ADDRESS	DMX start address	✓	✓
0x0121	SLOT_DESCRIPTION	DMX channel details	✓	
Ethernet setup				
0x0700	LIST_INTERFACES	List Ethernet ports	✓	
0x0701	INTERFACE_LABEL	Name of Ethernet port	✓	
0x0702	INTERFACE_HARDWARE_ADDRESS_TYPE1	MAC address of Ethernet Port	✓	
0x0703	IPV4_DHCP_MODE	Enable DHCP client	✓	
0x0705	IPV4_CURRENT_ADDRESS	Get current IP address	✓	
0x0706	IPV4_STATIC_ADDRESS	Set static IP address	✓	✓
0x0709	INTERFACE_APPLY_CONFIGURATION	Apply Ethernet configuration		✓
Device management				
0x0050	SUPPORTED_PARAMETERS	Parameter discovery	✓	
0x0051	PARAMETER_DESCRIPTION	Parameter discovery	✓	
0x0090	FACTORY_DEFAULTS	Reset to factory defaults	✓	✓
0x1000	IDENTIFY_DEVICE	Identify fixture in rig	✓	✓
0x1001	RESET_DEVICE	Reset fixture		✓
0x1020	PERFORM_SELFTEST	Run self-test	✓	✓
0x1021	SELF_TEST_DESCRIPTION	Self-test description	✓	
0x0500	DISPLAY_INVERT	Flip display	✓	✓
0x0501	DISPLAY_LEVEL	Set display intensity	✓	✓
0x0600	PAN_INVERT	Invert pan	✓	✓


PID	Name	Beschreibung	GET	SET
0x0601	TILT_INVERT	Invert tilt	✓	✓
0x8310	DIMMER_CURVE	Set dimmer curve	✓	✓
0x8001	DMX_RESET	Enable fixture resettable via DMX	✓	✓
0x8301	EFFECT_SPEED	Set effects speed	✓	✓
0x8302	EFFECT_SHORTCUTS_ENABLE	Enable effect shortcuts (parameter shortcuts)	✓	✓
0x8308	DISPLAY_ERRORS_ENABLE	Show errors in display	✓	✓
0x8310	DIMMER_CURVE	Set dimmer curve	✓	✓
0x8004	COLOR_MODE	Set color mode	✓	✓
0x8311	FOCUS_TRACKING	Set focus tracking	✓	✓
0x8325	VIDEO_TRACKING	Set video tracking	✓	✓
0x8312	DISPLAY_AUTO_OFF	Enable onboard display auto off	✓	✓
0x8326	DISPLAY_CONTRAST	Set onboard display contrast	✓	✓
0x8329	HIBERNATION_MODE	Enable hibernation mode	✓	✓
0x832A	TUNGSTEN_MODE	Enable tungsten mode	✓	✓
0x832D	GOBO_CT_CORRECTION	Enable CT correction when gobo deployed	✓	✓
0x8330	STUDIO_MODE	Studio mode, minimizes LED noise	✓	✓
0x8331	KEYLIGHT_CALIBRATION	Keylight calibration Auto – Manual - Off	✓	✓
0x8400	PAN_TILT_SPEED	Set P/T speed	✓	✓
0x8402	PAN_TILT_LIMITATION_ENABLE	Enable P/T limits	✓	✓
0x8403	PAN_LIMITATION_MINIMUM	Pan minimum limit	✓	✓
0x8404	PAN_LIMITATION_MAXIMUM	Pan maximum limit	✓	✓
0x8405	TILT_LIMITATION_MINIMUM	Tilt minimum limit	✓	✓
0x8406	TILT_LIMITATION_MAXIMUM	Tilt maximum limit	✓	✓
0x8409	PAN_TILT_LIMITATION_RESET	Reset P/T limits		✓
0x8500	FOLLOW_SPOT_MODE_ENABLE	Enable followspot mode	✓	✓
0x8603	FAN_CLEAN	Activate fan cleaning	✓	✓
0x8604	FAN_MODE	Select cooling fan mode	✓	✓
Standalone control via Martin Companion				
0x1030	CAPTURE_PRESET	Capture current 'look' and store as preset		✓


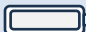
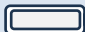
PID	Name	Beschreibung	GET	SET
0x1031	PRESET_PLAYBACK	Play back any of the stored presets	✓	✓
0x8220	MANUAL_MODE_OVERRIDE	Override DMX control with values sent via RDM	✓	✓
0x810B	PRESET_PLAYBACK_LIMIT	Sets total number of scenes in standalone mode	✓	✓
0x8101	SYNCHRONIZED	Enables synchronization in standalone mode and determines which fixture is synchronization host	✓	✓
0x810C	OFFLINE_MODE	Behavior when fixture is not receiving DMX	✓	✓
Status messages				
0x0020	QUEUED_MESSAGE	Get queued messages	✓	
0x0030	STATUS_MESSAGES	Get status/error information	✓	
0x0031	STATUS_ID_DESCRIPTION	Status/error description	✓	
0x0032	CLEAR_STATUS_ID	Clear status/error queue		✓


Menüstruktur

Die folgenden Befehle sind über das Bedienfeld des Geräts verfügbar. Beachten Sie, dass die Befehle auch über RDM, über DMX auf dem Kanal Steuerung/Einstellungen oder über P3 mit einem Martin P3 System Controller verfügbar sind.



Die Standardeinstellungen sind **fett gedruckt**.

Die mit einem Batteriesymbol  gekennzeichneten Menüs sind nur verfügbar, wenn das Gerät nicht an das Stromnetz angeschlossen ist.

Menüebene 1	Menüebene 2	Menüebene 3	Anmerkungen
DMX SETUP 			
DMX ADDRESS	1 - XXX		Stellen Sie die DMX-Adresse ein (Standardadresse = 1). Der DMX-Adressbereich ist begrenzt, damit das Gerät immer genügend DMX-Kanäle innerhalb der 512 verfügbaren hat.
CONTROL MODE	BASIC		DMX-Steuermodus einstellen
	EXTENDED		
	LUDICROUS		
DMX UNIVERSE	1 - 63999		DMX-Universum einstellen.
WIRELESS	Der Inhalt dieses Menüs hängt vom Hersteller und Modell des UCM (Universal Connect Module) ab, das in das Gerät gesteckt wurde. Weitere Informationen finden Sie in der Dokumentation des Moduls.		
ETHERNET SETUP 			
IP ADDRESS	XXX.XXX.XXX.XXX		Anzeige der statischen IP-Adresse des Geräts
	PART 1 MSB		Block ganz links (höchstwertiges Byte) der IP-Adresse einstellen
	PART 2		Linken mittleren Block der IP-Adresse einstellen
	PART 3		Den mittleren rechten Block der IP-Adresse einstellen
	PART 4 LSB		Block ganz rechts (niederwertigstes Byte) der IP-Adresse einstellen
SUBNET MASK	XXX.XXX.XXX.XXX		
	EDIT SUBNET MASK	XXX.XXX.XXX.XXX	Anzeige der Subnetzmaske des Geräts
		XXX.XXX.XXX.XXX	Subnetzmaske in 1-Bit-Schritten von links einstellen
MAC ADDRESS	XX:XX:XX:XX:XX:XX		Anzeige der MAC-Adresse des Geräts
RESET IP SETUP	RESET	ARE YOU SURE? →YES/NO	Zurücksetzen der statischen IP-Adresse und der Subnetzmaske auf die Werkseinstellungen - das Gerät generiert seine IP-Adresse automatisch auf Basis seiner MAC-Adresse
FIXTURE ID 			
0 - 9999			Vom Benutzer einstellbare 4-stellige Geräte-ID-Nummer (Voreinstellung = 0)

PERSONALITY 			
PAN/TILT	PAN INVERT	ON/OFF	Inverse DMX-Schwenksteuerung: rechts → links
	TILT INVERT	ON/OFF	Inverse DMX-Neigungssteuerung: abwärts → aufwärts
	FOLLOWSPOT MODE	ON/OFF	Aktivieren des Followspot-Modus: Schwenk-/Neigemotoren deaktiviert, Kopf kann manuell bewegt werden
		TOGGLE HOLD	Hält den Kopf in der aktuellen Position NB: Nur im Kontextmenü verfügbar!
	LIMIT PAN/TILT	LIMIT ENABLE ON/OFF	Aktivieren von Grenzwerten für Schwenken und Neigen
		PAN MIN → Grad	Minimale Schwenkwinkelgrenze festlegen
		PAN MAX → Grad	Maximale Schwenkwinkelgrenze festlegen
		TILT MIN → Grad	Minimale Neigungswinkelgrenze einstellen
		TILT MAX → Grad	Maximale Neigungswinkelgrenze einstellen
		RESET PAN / TILT LIMITS	Bestätigen Sie mit: ARE YOU SURE? YES/NO Setzt das Gerät auf die Standardwerte für Schwenken und Neigen zurück.
SPEED	PAN/TILT	FAST	Geschwindigkeit der Schwenk- und Neigebewegung einstellen
		SMOOTH	
		STANDARD	
	EFFECT	FAST	Geschwindigkeit der Effektbewegung anpassen
		SMOOTH	
		STANDARD	
	FOLLOW P/T	Die Effektgeschwindigkeit folgt der eingestellten Schwenk- /Neigegeschwindigkeit	
DIMMER CURVE	S-CURVE		S-Kurve (das Gerät emuliert die lineare RMS-Dimmkurve der Glühlampenspannung)
	INV SQ LAW		Dimmkurve nach dem inversen Quadratgesetz
	SQUARE LAW		Dimmkurve nach dem Quadratischen Gesetz
	LINEAR		Optisch lineare Dimmkurve
TUNGSTEN EMULATOR	ON	Farbtemperatur und Dimmcharakteristik emulieren das Verhalten einer Glühlampe	
	OFF		
COLOR MODE	DIRECT		Direkte Steuerung von CMY-Filter
	CALIBRATED		Optimierte Farbmischung für gleichmäßige Farbwiedergabe über mehrere Geräte hinweg
	EXTENDED GAMUT		Farbmischung optimiert für Sättigung
FOCUS TRACKING	FAR		Der Fokus verfolgt die Zoomposition

	MEDIUM	
	NEAR	
	DISABLED	
VIDEO TRACKING	ENABLED	Farbüberblendung optimiert für Geschwindigkeit der Farbwechsel
	DISABLED	Optimierte Farbübergänge für reibungslose Abläufe
DMX RESET	ON	Gerät kann über DMX zurückgesetzt werden
	OFF	Gerät kann nicht über DMX zurückgesetzt werden
EFFECT SHORTCUT	ON	Effekte nehmen bei Änderungen den kürzesten Weg und kreuzen gegebenenfalls offene Positionen
	OFF	Effekte vermeiden offene Positionen bei Effektänderungen
COOLING MODE	CONSTANT FAN FULL	Lüfter optimiert für maximale Lichtintensität, Lüfter laufen mit voller Geschwindigkeit, Lichtintensität wird bei Bedarf reduziert, um das Gerät innerhalb der Temperaturgrenzen zu halten
	CONSTANT FAN MEDIUM	Die Lüfter laufen mit mittlerer Geschwindigkeit, die Lichtintensität wird bei Bedarf reduziert, um das Gerät innerhalb der Temperaturgrenzen zu halten.
	CONSTANT FAN LOW	Die Lüfter laufen mit niedriger Geschwindigkeit, die Lichtintensität wird bei Bedarf reduziert, um das Gerät innerhalb der Temperaturgrenzen zu halten.
	CONSTANT FAN ULOW	Optimierte Lüfter für geringste Geräuschentwicklung, Lüfter laufen mit ultraniedriger Geschwindigkeit, Lichtintensität wird bei Bedarf reduziert, um das Gerät innerhalb der Temperaturgrenzen zu halten
	REGULATE FANS	Kompromiss zwischen Lichtintensität und Geräuscharmheit, temperaturgeregelte Lüfterdrehzahl, Lichtintensität wird nur reduziert, wenn die Lüfter die volle Drehzahl erreichen und weitere Maßnahmen erforderlich sind, um die Leuchte innerhalb der Temperaturgrenzen zu halten
STUDIO MODE	ON	Geräuscharmer Modus, maximal verfügbare Ausgangsintensität um 10% reduziert
	OFF	
GOBO CT CORRECTION	ENABLED	Automatische Farbtemperaturkorrektur, wenn das Gobo in den Strahl eingefügt wird
	DISABLED	
	OFF	Keylight-Kalibrierung deaktiviert

KEY LIGHT CALIBRATION	MANUAL		Benutzer kann CMY-Werte manuell ändern, um die Keylight-Kalibrierung anzupassen
	AUTOMATIC		CMY-Kalibrierungswerte werden automatisch berechnet
DISPLAY	DISPLAY SLEEP	10 MINUTES	Display geht 10 Minuten nach dem letzten Tastendruck in den Ruhemodus
		5 MINUTES	Das Display geht 5 Minuten nach dem letzten Tastendruck in den Ruhemodus
		2 MINUTES	Das Display geht 2 Minuten nach dem letzten Tastendruck in den Ruhemodus
		ON	Display permanent eingeschaltet
	DISPLAY INTENSITY	10 ... 100	Einstellung der Intensität des Displays in % (Standard = 50%)
	DISPLAY ROTATION	ROTATE 180	Anzeige auf dem Display invertiert
		NORMAL	Ausrichtung des Displays normal
DISPLAY CONTRAST	3 ... 100	Kontrast des Displays einstellen (Standard = 50%)	
ERROR MODE	SILENT		Deaktivieren von Fehlermeldungen und Warnungen im Display (die Status-LED leuchtet weiterhin, um den Gerätestatus anzuzeigen, wenn ein Fehler erkannt wurde oder eine Warnung vorliegt)
	NORMAL		Aktivieren von Fehlermeldungen und Warnungen im Display
HIBERNATION MODE	ON		Aktivieren des Ruhezustands (Lichtausgang auf Null gesetzt, alle Effektbewegungen deaktiviert)
	OFF		Ruhezustand deaktivieren
DEFAULT SETTINGS 			
FACTORY DEFAULT	LOAD	ARE YOU SURE? → YES/NO	Alle Einstellungen (außer Kalibrierungen) auf die Werkseinstellungen zurücksetzen
CUSTOM 1	LOAD	ARE YOU SURE? → YES/NO	Benutzer-Einstellungen 1 laden
	SAVE	ARE YOU SURE? → YES/NO	Aktuelle Einstellungen als Benutzer-Einstellungen 1 speichern
CUSTOM 2	LOAD	ARE YOU SURE? → YES/NO	Benutzer-Einstellungen 2 laden
	SAVE	ARE YOU SURE? → YES/NO	Aktuelle Einstellungen als Benutzer-Einstellungen 2 speichern
CUSTOM 3	LOAD	ARE YOU SURE? → YES/NO	Benutzer-Einstellungen 3 laden
	SAVE	ARE YOU SURE? → YES/NO	Aktuelle Einstellungen als Benutzer-Einstellungen 3 speichern
INFORMATION 			

POWER ON TIME	TOTAL	0 ... XXX HR	Zeigt die Anzahl der Stunden an, die das Gerät seit der Herstellung eingeschaltet war (nicht rücksetzbar)
	RESETTABLE	0 ... XXX HR	Zeigt die Anzahl der Stunden an, die das Gerät seit dem letzten Zurücksetzen des Zählers eingeschaltet war.
		CLEAR COUNTER? → YES/NO	Zähler zurücksetzen
POWER ON CYCLES	TOTAL	0 ... XXX HR	Zeigt an, wie oft das Gerät seit der Herstellung eingeschaltet wurde (nicht rücksetzbar)
	RESETTABLE	0 ... XX HR	Zeigt an, wie oft das Gerät seit dem letzten Zurücksetzen des Zählers eingeschaltet worden ist.
		CLEAR COUNTER? → YES/NO	Zähler zurücksetzen
LED ON TIME	TOTAL	0 ... XX HR	Anzeige der Anzahl der Stunden, in denen die LEDs seit der Herstellung eingeschaltet waren (nicht vom Benutzer rücksetzbar)
	RESETTABLE	0 ... XX HR	Anzeige der Anzahl der Stunden, in denen die LEDs seit dem letzten Zurücksetzen des Zählers eingeschaltet waren
		CLEAR COUNTER? → YES/NO	Zähler zurücksetzen
SW VERSION	XX.XX.XX		Anzeige der derzeit aktiven Firmware-Version (Geräte-Software)
RDM UID	4D50.XXXXXXXX		Anzeige der eindeutigen RDM-ID des Geräts
FAN SPEEDS	HEAD FAN 1 ... BASE FAN 1 ...	0 ... XXX RPM	Blättern, um die aktuelle Drehzahl der Lüfter anzuzeigen
TEMPERATURES (seit dem letzten Zurücksetzen des Geräts)	UI...LED BOARD	CURRENT / MIN / MAX X C	Blättern Sie durch die PCB-Temperatursensoren und zeigen Sie die aktuelle, minimale und maximale Temperatur in °C der PCBs seit dem letzten Reset / Einschalten des Geräts an.
DMX LIVE			
RATE	0 – 44 Hz		DMX-Übertragungsgeschwindigkeit in Paketen pro Sekunde
QUALITY	0 – 100%		Prozentsatz der empfangenen Pakete
START CODE	0 – 255		Wert des DMX-Startcodes
STROBE ... FX SYNC	XXX		Scrollen, um die auf jedem DMX-Kanal empfangenen Werte zu sehen
TEST			
TEST ALL	DIMMER ... TILT		Führen Sie eine Testsequenz für alle Funktionen durch.

		Um eine bestimmte Funktion zu testen, verwenden Sie die Tasten UP/DOWN, um durch die Funktionen zu blättern. Drücken Sie ENTER, um zu pausieren, und drücken Sie erneut, um die Testsequenz erneut zu starten. Drücken Sie die Taste MENU, um den Test zu beenden.	
TEST LEDS	DIMMER	Testsequenz nur mit LEDs durchführen. Drücken Sie die Taste MENU, um den Test zu beenden.	
TEST EFFECTS	GOBO WHEEL...FOCUS	Testsequenz der Effekte ausführen. Um einen bestimmten Effekt zu testen, verwenden Sie die Tasten UP/DOWN, um durch die Effekte zu blättern. Drücken Sie ENTER, um zu pausieren, und drücken Sie erneut, um die Testsequenz erneut zu starten. Drücken Sie die Taste MENU, um den Test zu beenden.	
TEST PAN/TILT	PAN	Testsequenz der Schwenkfunktionen ausführen. MENU-Taste drücken, um den Test zu beenden	
	TILT	Testsequenz der Neigungsfunktionen ausführen. Drücken Sie die MENU-Taste, um den Test zu beenden.	
MANUAL CONTROL			
RESET		Gerät zurücksetzen	
STROBE...P3 MIX		Durch die Effekte blättern und dann einen Effekt manuell steuern	
SERVICE			
ERROR LIST	Leer oder bis zu 20 Fehler	Anzeige aller im Speicher abgelegten Fehler- und Warnmeldungen	
FAN CLEAN	OFF	Kühlgebläse mit hoher Drehzahl laufen lassen, um Staub und Schmutz zu entfernen	
	ON		
PAN/TILT FEEDBACK	OFF	Aktivieren/Deaktivieren des Systems zur Rückmeldung der Schwenk-/Neigeposition	
	ON		
ADJUST Wichtig! Nur zur Verwendung durch den Martin Service (oder unter Anleitung)!	P/T AUTOCALIBRATION	PRESS UP → START	Startet die automatische Kalibrierung für Schwenken und Neigen. Warnung! Der Kopf wird sich bewegen! Lassen Sie Platz für eine vollständige Schwenk-/Neigebewegung.
	FROST POSITION	FROST FLAG 1 POSITION	Wichtig! Nur für autorisierte Servicetechniker zur mechanischen Justierung. Rufen Sie das Menü ADJUST nicht ohne die Service-Dokumentation von Martin auf, da
		FROST FLAG 2 POSITION	
FRAMING	FRAMING BLADE 1 LEFT		

		FRAMING BLADE 1 RIGHT ... FRAMING BLADE 4 LEFT FRAMING BLADE 4 RIGHT	sonst die korrekte Verwendung des Geräts nicht mehr möglich ist.
CALIBRATION	CYAN...TILT	<i>Kalibrierungsbereich (variiert je nach Effekt)</i>	Blättern Sie durch die Effekte und drücken Sie zur Auswahl Enter. Passen Sie die Position an und drücken Sie zur Bestätigung Enter.
	LOAD DEFAULTS	LOAD	Werkseitige Standardkalibrierungseinstellungen laden
	SAVE DEFAULTS	SAVE	Ersetzen Sie die werkseitigen Standardkalibrierungseinstellungen durch die aktuellen Kalibrierungseinstellungen
EXPECTED MODULES Wichtig! Nur zur Verwendung durch den Martin Service (oder unter Anleitung)!	MODULE STATUS	PAN ... PIXEL BEAM 1: FOUND/MISSING	Listet die internen Effektmodule auf, die das Gerät zu erkennen erwartet und meldet sie entweder als FOUND oder MISSING
	UNKNOWN MODULE	NONE AVAILABLE	Keine Module gefunden
		XXXX (PAN ... PIXEL BEAM 1)	Ein Modul hat eine rot blinkende LED auf seiner Platine. Stellen Sie fest, welches Modul die blinkende LED hat, und wählen Sie dann das Modul aus der Liste UNBEKANNTE Module aus, um es BEKANNT zu machen.
	DELETE MODULE	PAN ... PIXEL BEAM 1	Achtung! Diese Aktion löscht die ID des Modultyps. Das Modul wird nun als UNKNOWN erkannt.
	CONSOLIDATE FIXTURE	JOIN NEW UI	Im Falle einer SR NO MISMATCH-Warnung konsolidiert JOIN NEW UI die gespeicherten Daten der Module in der Benutzeroberfläche. Wenden Sie diesen Befehl an, nachdem Sie eine neue Benutzeroberfläche installiert haben. <i>Das Gerät funktioniert auch, wenn die Warnung "SR NO MISMATCH" angezeigt wird, aber die Module tauschen keine Kalibrierungs-/Einstellungsdaten mit der Benutzeroberfläche aus.</i>
		JOIN NEW MODULES	Im Falle einer "SR NO MISMATCH"-Warnung konsolidiert JOIN NEW MODULES gespeicherte Daten von der Benutzeroberfläche zu den Modulen. Wenden Sie diesen Befehl an, nachdem Sie neue Module installiert haben. <i>Das Gerät funktioniert auch dann, wenn die Warnung "SR NO MISMATCH" angezeigt wird, aber die</i>

			<i>Benutzeroberfläche tauscht keine Kalibrierungs-/Einstellungsdaten mit den Modulen aus.</i>
USB	NO DEVICE		Kein USB-Speichergerät am USB-Anschluss erkannt oder keine Firmware auf dem USB-Speichergerät erkannt
	UPDATING FILES		Aktualisierung des internen Speichers von USB-Speichergerät
	AVAILABLE FIRMWARE	XX.XX.XX ... XX.XX.XX	Wählen Sie die Firmware aus den Versionen, die in internen Speicher. Blättern Sie, um die Version auszuwählen, drücken Sie die Eingabetaste und bestätigen Sie Ihre Wahl zur Aktualisierung.

DMX-Protokolle

Basic DMX-Modus

54 DMX Kanäle

Kanal	DMX-Wert	Funktion	Fade-Typ	Grundwert
1	0–19	Strobe/Shutter Shutter geschlossen	Snap	30
	20–49	Shutter offen		
	50–200	Strobe langsam → schnell		
	201–210	Shutter offen		
	211–255	Zufälliger Strobe langsam → schnell		
2	0–65535	Dimmer Geschlossen → Offen	Fade	0
3				
4	0–65535	Cyan Intensität 0 → 100%	Fade	0
5				
6	0–65535	Magenta Intensität 0 → 100%	Fade	0
7				
8	0–65535	Gelb Intensität 0 → 100%	Fade	0
9				
10	0–65535	CTO Offen (5800 K) → Warm (2850 K)	Fade	0
11				
12	0–37	CTC (Farbtemperatursteuerung) 2000 K	Fade	114
	38–113	2000 K → 5750 K		
	114	Offen (5800 K)		
	115–255	5850 K → 12850 K		
13	0–126	Grün/Magenta-Verschiebung (Farbton) Verschiebung Magenta / -Duv zu neutral	Fade	128
	127–128	Keine Verschiebung (nativ / auf schwarzer Körperkurve)		
	129–255	Verschiebung Richtung Grün / +Duv		
14	0	Farbrad Vollfarben Offen	Snap	0
	1	Farbe 1 (Spectral Enhancement)		
	2	Farbe 2 (CTB)		
	3	Farbe 3 (Deep Orange)		
	4	Farbe 4 (Navy Blue)		
	5	Farbe 5 (Red)		
	6–23	<i>Keine Funktion</i>		
	24	Farbrad-Indizierung Offen		
	25–40	Offen → Farbe 1		
	41	Farbe 1		
	42–57	Farbe 1 → Farbe 2		
58	Farbe 2			
59–74	Farbe 2 → Farbe 3			

	<p>75 76–91 92 93–108 109 110–125 126 127</p> <p>128–137 138–147 148–157 158–167 168–177 178–187 188–191</p> <p>192–214 215–216 217–239</p> <p>240 241–255</p>	<p>Farbe 3 Farbe 3 → Farbe 4 Farbe 4 Farbe 4 → Farbe 5 Farbe 5 Farbe 5 → Offen Offen <i>Keine Funktion</i> Farbrad Shake Shake um Offen 360° → 10° Shake um Farbe 1 360° → 10° Shake um Farbe 2 360° → 10° Shake um Farbe 3 360° → 10° Shake um Farbe 4 360° → 10° Shake um Farbe 5 360° → 10° <i>Keine Funktion</i> Farbraddrehung UZ-Drehung schnell → langsam Stop (Rad stoppt auf aktueller Position) GUZ-Drehung langsam → schnell Zufällige Farbe Stop (Rad stoppt auf aktueller Farbe) Zufällige Farbe langsam → schnell</p>		
15	<p>0 1 2 3 4 5 6 7 8–127</p> <p>128–136 137–145 146–154 155–163 164–172 173–181 182–190 191</p> <p>192–215 216–239</p> <p>240 241–255</p>	<p>Goborad 1 Goboauswahl (Indexierung / Drehung → nächste Kanäle) Vollgobos Offen Gobo 1 (Time Ripples) Gobo 2 (Look Sharper) Gobo 3 (Compass) Gobo 4 (Deep Space) Gobo 5 (Radar) Gobo 6 (Short Cuts) Gobo 7 (A Lot of Spot) <i>Keine Funktion</i> Gobo Shake Shake Gobo 1 360° → 10° Shake Gobo 2 360° → 10° Shake Gobo 3 360° → 10° Shake Gobo 4 360° → 10° Shake Gobo 5 360° → 10° Shake Gobo 6 360° → 10° Shake Gobo 7 360° → 10° <i>Keine Funktion</i> Goboraddrehung UZ-Drehung schnell → langsam GUZ-Drehung langsam → schnell Zufälliges Gobo Stop (Rad stoppt auf aktuellem Gobo) Zufälliges Gobo langsam → schnell</p>	Snap	0
16	<p>0–16383 16384 16385–32767</p>	<p>Goborad 1 Gobo-Indexierung/Drehung Gobo-Indizierung Indexierung -180° → 0° Indiziert bei 0° Indexierung 0° → +180°</p>	Fade	16384
17	<p>32768–49150 49151–49152 49153–65535</p>	<p>Gobo-Drehung UZ-Gobodrehung schnell → langsam Stopp (Gobo auf aktueller Position stehen) GUZ-Gobodrehung langsam → schnell</p>		

18	0 1 2 3 4 5 6 7 8–127	Goborad 2 Goboauswahl (Indexierung / Drehung → nächster Kanal) Vollgobos Offen Gobo 1 (String Theory) Gobo 2 (Hazey Waves) Gobo 3 (Limbo) Gobo 4 (Up Is Down) Gobo 5 (Brush Up) Gobo 6 (Sponge) Gobo 7 (All Wrapped Up) <i>Keine Funktion</i>	Snap	0
	128–136 137–145 146–154 155–163 164–172 173–181 182–190 191 192–215 216–239 240 241–255	Gobo shake Shake Gobo 1 360° → 10° Shake Gobo 2 360° → 10° Shake Gobo 3 360° → 10° Shake Gobo 4 360° → 10° Shake Gobo 5 360° → 10° Shake Gobo 6 360° → 10° Shake Gobo 7 360° → 10° <i>Keine Funktion</i> Goboraddrehung UZ-Drehung schnell → langsam GUZ-Drehung langsam → schnell Zufälliges Gobo Stop (Rad stoppt auf aktuellem Gobo) Zufälliges Gobo langsam → schnell		
19	0–16383 16384	Goborad 2 Gobo-Indexierung/Drehung Gobo-Indizierung Indexierung -180° → 0° Indiziert bei 0°	Snap	16384
20	16385–32767 32768–49150 49151–49152 49153–65535	Indexierung 0° → +180° Gobo-Drehung UZ-Gobodrehung schnell → langsam Stopp (Gobo auf aktueller Position stehen) GUZ-Gobodrehung langsam → schnell		
21	0 1 2 3 4–23	Animationsrad einfahren (Indexierung / Drehung → nächste Kanäle) Schrittweises Einfahren Offen Horizontales Muster Diagonales Muster Vertikales Muster <i>Keine Funktion</i>	Snap	0
	24 25–74 75 76–126 127 128–148 149–169 170–190 191	Kontinuierliches Einfahren Offen Rad einfahren Horizontales Muster Diagonales Muster Vertikales Muster Animationsrad Shake Horizontal shake langsam → schnell Diagonal shake langsam → schnell Vertikal shake langsam → schnell <i>Keine Funktion</i>		

	192 193–239	Bounce Stopp (bleibt auf aktueller Position stehen) Bounce zwischen horizontal und vertikal langsam → schnell Zufälliges Muster Stopp (bleibt auf aktuellem Muster stehen) Zufällige Muster zwischen horizontal und vertikal langsam → schnell		
22	0–16383 16384 16385–32767	Indexierung/Drehung des Animationsrads Indexierung des Animationsrads Indexierung -180° → 0° Indexiert bei 0° Indexierung 0° → +180° Animation Raddrehung UZ-Drehung schnell → langsam Stopp (bleibt auf aktueller Position stehen) GUZ-Drehung langsam → schnell	Fade	16384
23	32768–49150 49151–49152 49153–65535			
24	0–255	Frost 1 Kein Frost → Voller Frost	Fade	0
25	0–255	Frost 2 Kein Frost → Voller Frost	Fade	0
26	0 1 2–127 128–191 192–255	Prismenauswahl (Auswahl des indizierten Winkels oder Drehung → nächste Kanäle) Schrittweise Auswahl Offen Prisma 1 <i>Keine Funktion</i> Prisma shake Prisma shake langsam → schnell <i>Keine Funktion</i>	Snap	0
27	0–16383 16384 16385–32767	Indexierung/Drehung des Prismas Prismen-Indexierung Indexierung -180° → 0° Prisma bei 0° indiziert Indexierung 0° → +180° Drehung des Prismas UZ-Drehung schnell → langsam Stopp (bleibt auf aktueller Position stehen) GUZ-Drehung langsam → schnell	Fade	16384
28	32768–49150 49151–49152 49153–65535			
29	0–191 192 193–223 224 225–255	Iris Öffnung der Iris Offen → geschlossen Pulsierend Öffnen Stopp (bleibt auf aktueller Position stehen) Pulsierend Öffnen langsam → schnell Pulsierend Schließen Stopp (bleibt auf aktueller Position stehen) Pulsierend Schließen langsam → schnell	Fade	0
30		Zoom		
31	0–65535	Weit → eng	Fade	32768
32		Fokus		
33	0–65535	Unendlich → nah	Fade	32768

34	0-255	Blendschieber 1 Position Ausgefahren → eingefahren	Fade	0
35	0-126 127-128 129-255	Blendschieber 1 Winkel Minimum Parallel Maximum	Fade	128
36	0-255	Blendschieber 2 Position Ausgefahren → eingefahren	Fade	0
37	0-126 127-128 129-255	Blendschieber 2 Winkel Minimum Parallel Maximum	Fade	128
38	0-255	Blendschieber 3 Position Ausgefahren → eingefahren	Fade	0
39	0-126 127-128 129-255	Blendschieber 3 Winkel Minimum Parallel Maximum	Fade	128
40	0-255	Blendschieber 4 Position Ausgefahren → eingefahren	Fade	0
41	0-126 127-128 129-255	Blendschieber 4 Winkel Minimum Parallel Maximum	Fade	128
42	0-126 127-128 129-255	Framing rotation Minimum Parallel Maximum	Fade	128
43	0-65535	Pan Links → rechts	Fade	32768
44				
45	0-65535	Tilt Vorwärts → rückwärts	Fade	32768
46				
47	Steuerung/Einstellungen des Geräts - siehe „DMX-Kanal Steuerung/Einstellungen“ auf Seite 59			
48	0 1-127 128 129-254 255	LED-Frequenz Hybrides Dimmen Variabel -2% → 0% 2400 Hz Variabel 0% → +2% <i>Keine Funktion</i>	Snap	128

49	0–26	P3 Mix DMX-Modus Intensität und Farben vollständig über DMX gesteuert, P3-Pixel-Daten werden ignoriert	Snap	0
	27–228	Gemischter Modus Überblendung von DMX-Steuerung von Intensität und Farben auf P3-Steuerung von Intensität und Farben: <ul style="list-style-type: none"> • Bei Wert 27 werden Intensität und Farben vollständig über DMX gesteuert. • Zwischen 27 und 228 mischen / überblenden Sie von der DMX- zur P3-Steuerung. • Bei Wert 228 wird die Intensität jedes der 6 x Animation-Segmente durch 6 x separate P3-Pixel und die Farbe durch P3-Pixel 1 (das markierte Pixel auf der P3-Übersicht) gesteuert. 		
	229–255	Video-Modus Intensität von 6 x Animation-Segmenten gesteuert durch 6 x P3-Pixel, Farbe gesteuert durch DMX (DMX-Kanäle 'färben' die P3-Pixel-Daten)		
50	0–255	FX 1 Auswahl FX Auswahl 1 -255	Snap	0
51	0–126 127–128 129–255	FX 1 Einstellen Rückwärts schnell→ langsam Stopp Langsam vorwärts→ schnell	Fade	128
52	0–255	FX 2 Auswahl FX Auswahl 1 -255	Snap	0
53	0–126 127–128 129–255	FX 2 Einstellen Rückwärts schnell→ langsam Stopp Langsam vorwärts→ schnell	Fade	128
54	0 1–35 36 37–100 101–120 121–140 141–255	FX-Synchronisation Keine Synchronisierung Versatz des FX (Verschiebung 10°→ 350°) Synchronisiert <i>Keine Funktion</i> Zufallsstart (FX1-Einstellkanal steuert die Gesamtgeschwindigkeit) Zufällige Dauer <i>Keine Funktion</i>	Snap	36

Extended DMX-Modus

64 DMX Kanäle

Kanal	DMX-Wert	Funktion	Fade-Typ	Grundwert
1	0–19	Strobe/Shutter Shutter geschlossen Shutter offen Strobe langsam → schnell Shutter offen Zufälliger Strobe langsam → schnell	Snap	30
	20–49			
	50–200			
	201–210			
	211–255			
2	0–65535	Dimmer Geschlossen → Offen	Fade	0
3				
4	0–65535	Cyan Intensität 0 → 100%	Fade	0
5				
6	0–65535	Magenta Intensität 0 → 100%	Fade	0
7				
8	0–65535	Gelb Intensität 0 → 100%	Fade	0
9				
10	0–65535	CTO Offen (5800 K) → Warm (2850 K)	Fade	0
11				
12	0–37	CTC (Farbtemperatursteuerung) 2000 K 2000 K → 5750 K Offen (5800 K) 5850 K → 12850 K	Fade	114
	38–113			
	114			
	115–255			
13	0–126	Grün/Magenta-Verschiebung (Farbton) Verschiebung Magenta / -Duv zu neutral Keine Verschiebung (nativ / auf schwarzer Körperkurve) Verschiebung Richtung Grün / +Duv	Fade	128
	127–128			
	129–255			
14	0	Farbrad Vollfarben Offen Farbe 1 (Spectral Enhancement) Farbe 2 (CTB) Farbe 3 (Deep Orange) Farbe 4 (Navy Blue) Farbe 5 (Red) <i>Keine Funktion</i> Farbrad-Indizierung Offen Offen → Farbe 1 Farbe 1 Farbe 1 → Farbe 2 Farbe 2 Farbe 2 → Farbe 3 Farbe 3 Farbe 3 → Farbe 4 Farbe 4 Farbe 4 → Farbe 5	Snap	0
	1			
	2			
	3			
	4			
	5			
	6–23			
	24			
	25–40			
	41			
	42–57			
	58			
	59–74			
	75			
	76–91			
92				
93–108				

	109 110–125 126 127 128–137 138–147 148–157 158–167 168–177 178–187 188–191 192–214 215–216 217–239 240 241–255	Farbe 5 Farbe 5 → Offen Offen <i>Keine Funktion</i> Farbrad Shake Shake um Offen 360° → 10° Shake um Farbe 1 360° → 10° Shake um Farbe 2 360° → 10° Shake um Farbe 3 360° → 10° Shake um Farbe 4 360° → 10° Shake um Farbe 5 360° → 10° <i>Keine Funktion</i> Farbraddrehung UZ-Drehung schnell → langsam Stop (Rad stoppt auf aktueller Position) GUZ-Drehung langsam → schnell Zufällige Farbe Stop (Rad stoppt auf aktueller Farbe) Zufällige Farbe langsam → schnell		
15	0 1 2 3 4 5 6 7 8–127 128–136 137–145 146–154 155–163 164–172 173–181 182–190 191 192–215 216–239 240 241–255	Goborad 1 Goboauswahl (Indexierung / Drehung → nächste Kanäle) Vollgobos Offen Gobo 1 (Time Ripples) Gobo 2 (Look Sharper) Gobo 3 (Compass) Gobo 4 (Deep Space) Gobo 5 (Radar) Gobo 6 (Short Cuts) Gobo 7 (A Lot of Spot) <i>Keine Funktion</i> Gobo Shake Shake Gobo 1 360° → 10° Shake Gobo 2 360° → 10° Shake Gobo 3 360° → 10° Shake Gobo 4 360° → 10° Shake Gobo 5 360° → 10° Shake Gobo 6 360° → 10° Shake Gobo 7 360° → 10° <i>Keine Funktion</i> Goboraddrehung UZ-Drehung schnell → langsam GUZ-Drehung langsam → schnell Zufälliges Gobo Stop (Rad stoppt auf aktuellem Gobo) Zufälliges Gobo langsam → schnell	Snap	0
16	0–16383 16384 16385–32767	Goborad 1 Gobo-Indexierung/Drehung Gobo-Indizierung Indexierung -180° → 0° Indexiert bei 0° Indexierung 0° → +180°	Fade	16384
17	32768–49150 49151–49152 49153–65535	Gobo-Drehung UZ-Gobodrehung schnell → langsam Stopp (Gobo auf aktueller Position stehen) GUZ-Gobodrehung langsam → schnell		

18	0 1 2 3 4 5 6 7 8–127	Goborad 2 Goboauswahl (Indexierung / Drehung → nächster Kanal) Vollgobos Offen Gobo 1 (String Theory) Gobo 2 (Hazey Waves) Gobo 3 (Limbo) Gobo 4 (Up Is Down) Gobo 5 (Brush Up) Gobo 6 (Sponge) Gobo 7 (All Wrapped Up) <i>Keine Funktion</i>	Snap	0
	128–136 137–145 146–154 155–163 164–172 173–181 182–190 191 192–215 216–239 240 241–255	Gobo shake Shake Gobo 1 360° → 10° Shake Gobo 2 360° → 10° Shake Gobo 3 360° → 10° Shake Gobo 4 360° → 10° Shake Gobo 5 360° → 10° Shake Gobo 6 360° → 10° Shake Gobo 7 360° → 10° <i>Keine Funktion</i> Goboraddrehung UZ-Drehung schnell → langsam GUZ-Drehung langsam → schnell Zufälliges Gobo Stop (Rad stoppt auf aktuellem Gobo) Zufälliges Gobo langsam → schnell		
19	0–16383 16384	Goborad 2 Gobo-Indexierung/Drehung Gobo-Indizierung Indexierung -180° → 0° Indiziert bei 0°	Snap	16384
20	16385–32767 32768–49150 49151–49152 49153–65535	Indexierung 0° → +180° Gobo-Drehung UZ-Gobodrehung schnell → langsam Stopp (Gobo auf aktueller Position stehen) GUZ-Gobodrehung langsam → schnell		
21	0 1 2 3 4–23	Animationsrad einfahren (Indexierung / Drehung → nächste Kanäle) Schrittweises Einfahren Offen Horizontales Muster Diagonales Muster Vertikales Muster <i>Keine Funktion</i>	Snap	0
	24 25–74 75 76–126 127 128–148 149–169 170–190 191	Kontinuierliches Einfahren Offen Rad einfahren Horizontales Muster Diagonales Muster Vertikales Muster Animationsrad Shake Horizontal shake langsam → schnell Diagonal shake langsam → schnell Vertikal shake langsam → schnell <i>Keine Funktion</i>		

	192 193–239	Bounce Stopp (bleibt auf aktueller Position stehen) Bounce zwischen horizontal und vertikal langsam → schnell Zufälliges Muster Stopp (bleibt auf aktuellem Muster stehen) Zufällige Muster zwischen horizontal und vertikal langsam → schnell		
22	0–16383 16384 16385–32767	Indexierung/Drehung des Animationsrads Indexierung des Animationsrads Indexierung -180° → 0° Indexiert bei 0° Indexierung 0° → +180° Animation Raddrehung UZ-Drehung schnell → langsam Stopp (bleibt auf aktueller Position stehen) GUZ-Drehung langsam → schnell	Fade	16384
23	32768–49150 49151–49152 49153–65535			
24	0–255	Frost 1 Kein Frost → Voller Frost	Fade	0
25	0–255	Frost 2 Kein Frost → Voller Frost	Fade	0
26	0 1 2–127 128–191 192–255	Prismenauswahl (Auswahl des indizierten Winkels oder Drehung → nächste Kanäle) Schrittweise Auswahl Offen Prisma 1 <i>Keine Funktion</i> Prisma shake Prisma shake langsam → schnell <i>Keine Funktion</i>	Snap	0
27	0–16383 16384 16385–32767	Indexierung/Drehung des Prismas Prismen-Indexierung Indexierung -180° → 0° Prisma bei 0° indiziert Indexierung 0° → +180° Drehung des Prismas UZ-Drehung schnell → langsam Stopp (bleibt auf aktueller Position stehen) GUZ-Drehung langsam → schnell	Fade	16384
28	32768–49150 49151–49152 49153–65535			
29	0–49151	Iris Öffnung der Iris Offen → geschlossen Pulsierend Öffnen Stopp (bleibt auf aktueller Position stehen) Pulsierend Öffnen langsam → schnell Pulsierend Schließen Stopp (bleibt auf aktueller Position stehen) Pulsierend Schließen langsam → schnell	Fade	0
30	49152 49153–57343 57344 57345–65535			
31		Zoom	Fade	32768
32	0–65535	Weit → eng		
33		Fokus	Fade	32768
34	0–65535	Unendlich → Nah		

35		Blendenschieber 1 Position		
36	0–65535	Ausgefahren → eingefahren	Fade	0
37	0–32766	Blendenschieber 1 Winkel Minimum		
38	32767–32768 32769–65535	Parallel Maximum	Fade	32768
39		Blendenschieber 2 Position		
40	0–65535	Ausgefahren → eingefahren	Fade	0
41	0–32766	Blendenschieber 2 Winkel Minimum		
42	32767–32768 32769–65535	Parallel Maximum	Fade	32768
43		Blendenschieber 3 Position		
44	0–65535	Ausgefahren → eingefahren	Fade	0
45	0–32766	Blendenschieber 3 Winkel Minimum		
46	32767–32768 32769–65535	Parallel Maximum	Fade	32768
47		Blendenschieber 4 Position		
48	0–65535	Ausgefahren → eingefahren	Fade	0
49	0–32766	Blendenschieber 4 Winkel Minimum		
50	32767–32768 32769–65535	Parallel Maximum	Fade	32768
51	0–32766	Drehung des Schiebermoduls Minimum		
52	32767–32768 32769–65535	Parallel Maximum	Fade	32768
53		Pan		
54	0–65535	Links → rechts	Fade	32768
55		Tilt		
56	0–65535	Vorwärts → rückwärts	Fade	32768
57	Steuerung/Einstellungen des Geräts - siehe „DMX-Kanal Steuerung/Einstellungen“ auf Seite 59			
58	0 1–127 128 129–254 255	LED-Frequenz Hybrides Dimmen Variabel -2%→ 0% 2400 Hz Variabel 0%→ +2% <i>Keine Funktion</i>	Snap	128

59	0–26	P3 Mix DMX-Modus Intensität und Farben vollständig über DMX gesteuert, P3-Pixeln werden ignoriert	Snap	0
	27–228	Gemischter Modus Überblendung von DMX-Steuerung von Intensität und Farben auf P3-Steuerung von Intensität und Farben: <ul style="list-style-type: none"> • Bei Wert 27 werden Intensität und Farben vollständig über DMX gesteuert. • Zwischen 27 und 228 mischen / überblenden Sie von der DMX- zur P3-Steuerung. • Bei Wert 228 wird die Intensität jedes der 6 x Animation-Segmente durch 6 x separate P3-Pixel und die Farbe durch P3-Pixel 1 (das markierte Pixel auf der P3-Übersicht) gesteuert. 		
	229–255	Video-Modus Intensität von 6 x Animation-Segmenten gesteuert durch 6 x P3-Pixel, Farbe gesteuert durch DMX (DMX-Kanäle 'färben' die P3-Pixel-Daten)		
60	0–255	FX 1 Auswahl FX Auswahl 1 -255	Snap	0
61	0–126	FX 1 Einstellen Rückwärts schnell → langsam Stopp Langsam vorwärts → schnell	Fade	128
	127–128			
	129–255			
62	0–255	FX 2 Auswahl FX Auswahl 1 -255	Snap	0
63	0–126	FX 2 Einstellen Rückwärts schnell → langsam Stopp Langsam vorwärts → schnell	Fade	128
	127–128			
	129–255			
64	0	FX-Synchronisation Keine Synchronisierung Versatz des FX (Verschiebung 10° → 350°) Synchronisiert <i>Keine Funktion</i> Zufallsstart (FX1-Einstellkanal steuert die Gesamtgeschwindigkeit) Zufällige Dauer <i>Keine Funktion</i>	Snap	36
	1–35			
	36			
	37–100			
	101–120			
	121–140			
141–255				

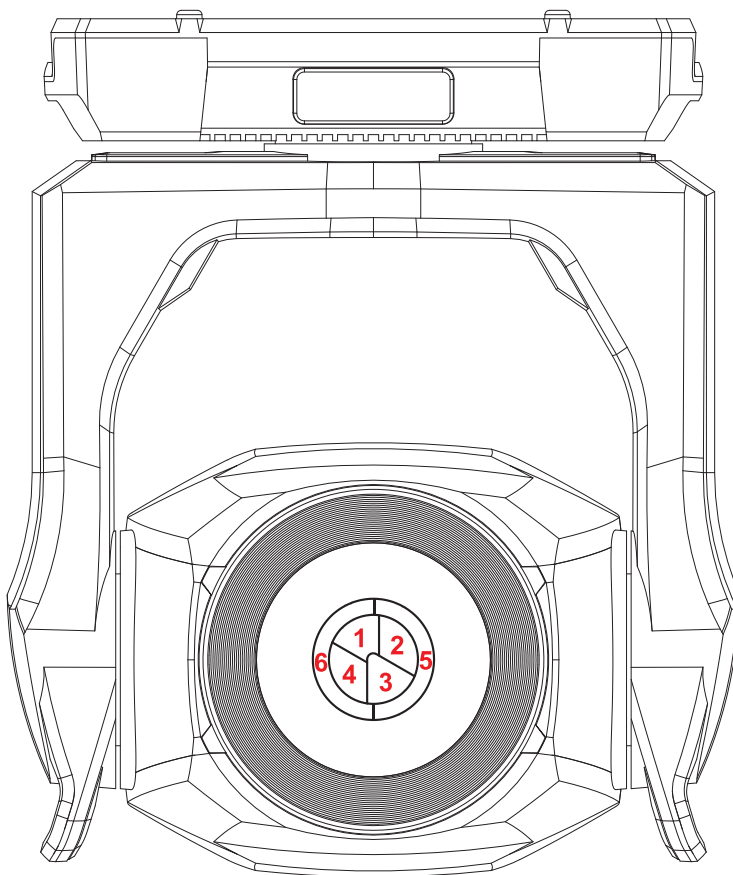
Ludicrous DMX-Modus

70 DMX-Kanäle

Kanal	DMX-Wert	Funktion	Fade-typ	Grundwert
Kanäle 1 – 64 wie im Extended Modus				
65	0-255	Helligkeit LED Segment 1 0 → 100%	Fade	255
66	0-255	Helligkeit LED Segment 2 0 → 100%	Fade	255
67	0-255	Helligkeit LED Segment 3 0 → 100%	Fade	255
68	0-255	Helligkeit LED Segment 4 0 → 100%	Fade	255
69	0-255	Helligkeit LED Segment 5 0 → 100%	Fade	255
70	0-255	Helligkeit LED Segment 6 0 → 100%	Fade	255

Segment-Nummerierung

Der Ludicrous DMX-Modus ermöglicht die individuelle Steuerung der sechs LED-Segmente, aus denen die Light Engine besteht. Die Segmente sind wie unten gezeigt nummeriert (Gerät hängt nach unten, Display und Anschlüsse auf der Rückseite des Geräts, Pan bei 50 %, Gerät nach vorne geneigt).



DMX-Kanal Steuerung/Einstellungen

In der folgenden Tabelle sind die über DMX verfügbaren Steuerungs-/Einstellungsfunktionen für die folgenden Kanäle aufgeführt:

- Im Basic DMX-Modus: auf Kanal 47
- In den Modi Extended und Ludicrous DMX: auf Kanal 57.

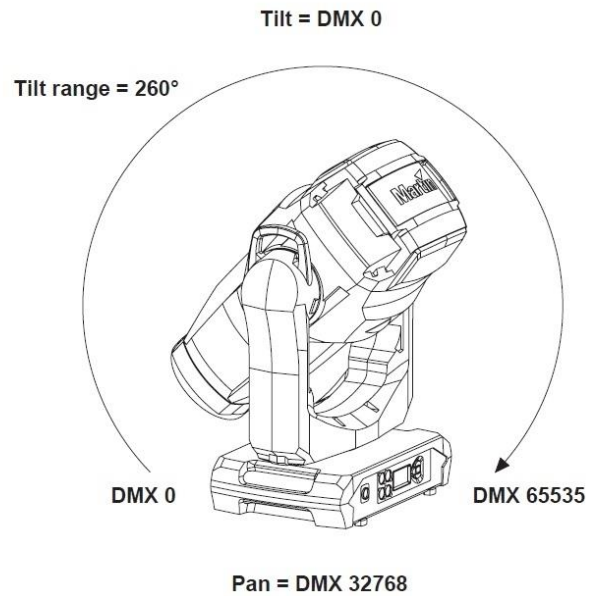
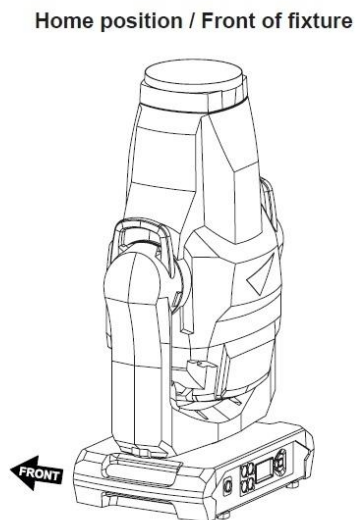
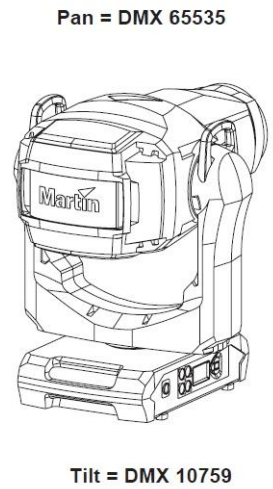
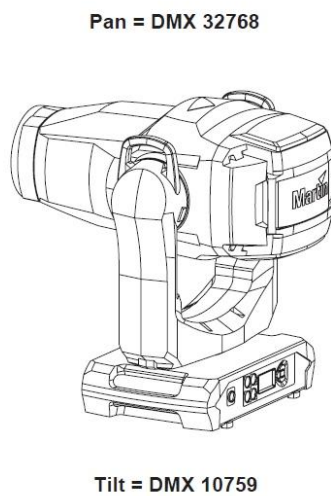
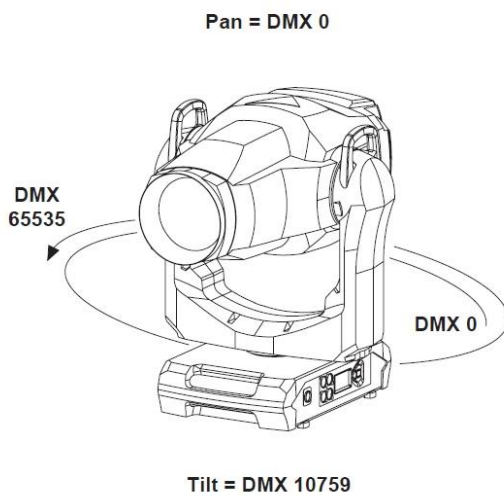
Die Befehle des Kanals Steuerung/Einstellungen müssen für eine bestimmte Anzahl von Sekunden gehalten werden, damit sie ausgeführt werden können. Die erforderliche Anzahl von Sekunden wird nach jedem Befehl angegeben. Standardeinstellung fett dargestellt.

Kanal	DMX-Wert	Funktion	Fade-Typ	Grundwert
Kanal hängt vom DMX-Modus ab	0–9	<i>Keine Funktion</i>	Snap	0
	10–14	Zurücksetzen des Geräts (5 s)		
	15	<i>Keine Funktion</i>		
	16	Farbe zurücksetzen (5 s)		
	17	Strahl zurücksetzen (5 s)		
	18	Pan / Tilt zurücksetzen (5 s)		
	19–22	<i>Keine Funktion</i>		
	23	Lineare Dimmkurve (1 s)		
	24	Exponentielle Dimmkurve (1 s)		
	25	Inver exponentielle Dimmkurve (1 s)		
	26	S-Kurve Dimmkurve (1 s)		
	27	Pan/Tiltgeschwindigkeit = Normal (1 s)		
	28	Pan/Tiltgeschwindigkeit = Schnell (1 s)		
	29	Pan/Tiltgeschwindigkeit = Sanft (1 s)		
	30	Shortcuts = EIN (1 s)		
	31	Shortcuts = AUS (1 s)		
	32	Fokuskopplung deaktivieren (1 s)		
	33	Fokuskopplung Nahbereich aktivieren(1 s)		
	34	Fokuskopplung mittlere Entfernung(1 s)		
	35	Fokuskopplung Fernbereich aktivieren (1 s)		
	36	Video-Tracking aktivieren (1 s)		
	37	Video-Tracking aus (1 s)		
	38	Erweiterter Farbmodus (1 s)		
	39	Kalibrierter Farbmodus (1 s)		
	40	Direkter Farbmodus (1 s)		
	41–51	<i>Keine Funktion</i>		
	52	Display = AN (1 s)		
	53	Display = AUS		
	54	Lüfter geregelt, Intensität nicht geregelt (1 s)		
	55	Lüfter volle Drehzahl, Intensität geregelt (1 s)		
	56	Lüfter mittlere Drehzahl, Intensität geregelt (1 s)		
	57	Lüfter niedrige Drehzahl, Intensität geregelt (1 s)		
	58	Lüfter sehr niedrige Drehzahl, Intensität geregelt (1 s)		
	59–60	<i>Keine Funktion</i>		
	61	Ruhezustand = EIN (1 s)		
	62	Ruhezustand = AUS (1 s)		
	63	Followspot = EIN (1 s)		
	64	Followspot = AUS (1 s)		

	65	Pan-Limit = EIN (1 s)		
	66	Pan-Limit = AUS (1 s)		
	67	Unteres Pan-Limit speichern (1 s)		
	68	Oberes Pan-Limit speichern (1 s)		
	69	Unteres Tilt-Limit speichern (1 s)		
	70	Oberes Tilt-Limit speichern (1 s)		
	71	Zurücksetzen der Pan/Tilt-Limits (1 s)		
	72	Tungsten-Emulation = EIN (1 s)		
	73	Tungsten-Emulation = AUS (1 s)		
	74	Standalone-Szene speichern (5 s)		
	75	Standalone-Betrieb einschalten (5 s)		
	76	Standalone-Betrieb deaktivieren (5 s)		
	77–78	<i>Keine Funktion</i>		
	79	Aktivieren der Gobo-CT-Korrektur (1 s)		
	80	Gobo-CT-Korrektur deaktivieren (1 s)		
	81–84	<i>Keine Funktion</i>		
	85	Studiomodus = EIN (1 s)		
	86	Studiomodus = AUS (1 s)		
	87	Keylight-Kalibrierung deaktivieren (1 s)		
	88	Manuelle Keylight-Kalibrierung (1 s)		
	89	Automat. Keylight-Kalibrierung (1 s)		
	90–99	<i>Keine Funktion</i>		
	100	Kalibrierung einschalten (5 s)		
	101	Pan/Tilt-Kalibrierung speichern (5 s)		
	102	<i>Keine Funktion</i>		
	103	Cyan-Kalibrierung speichern (5 s)		
	104	Magenta-Kalibrierung speichern (5 s)		
	105	Gelb-Kalibrierung speichern (5 s)		
	106	CTC-Kalibrierung speichern (5 s)		
	107	Alle CMYC-Kalibrierungen speichern (5 s)		
	108	Drehendes Gobo 1 speichern / Aktuelle Slot-Index-Kalibrierung (5 s)		
	109	Rotierendes Gobo 2 speichern / Aktuelle Slot-Index-Kalibrierung (5 s)		
	110	<i>Keine Funktion</i>		
	111	Strahl/Frame-Kalibrierung speichern (5 s)		
	112	Iriskalibrierung speichern (5 s)		
	113	Fokuskalibrierung speichern (5 s)		
	114	Zoom-Kalibrierung speichern (5 s)		
	115	Farbradkalibrierung speichern (5 s)		
	116–191	<i>Keine Funktion</i>		
	192	CTB-Filter-Keylight-Kalibrierung (5 s)		
	193	CTB-Filter-Keylight-Kalibrierung speichern (5 s)		
	194	CTO-Filter-Kalibrierung (5 s)		
	195	Spektralverstärkungsfilter-Kalibrierung(5 s)		
	196	CTO-Filter-Kalibrierung speichern (5 s)		
	197	Spektralverstärkungsfilter-Keylight-Kalibrierung speichern (5 s)		
	198	Speichern aller Kalibrierungswerte außer der Keylight-Kalibrierung (5 s)		
	199	Alle Kalibrierungswerte auf die Werkseinstellungen zurücksetzen (außer der Kalibrierung des Keylights), 5 s		
	200–255	<i>Keine Funktion</i>		

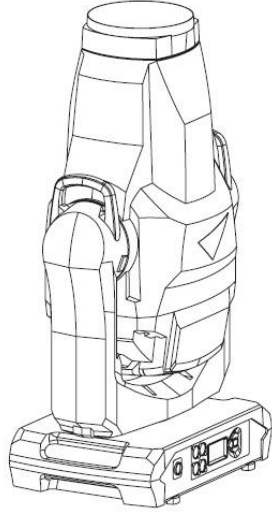
Orientierungshilfe für Pan/Tilt und Zoom

Pan range = 540°



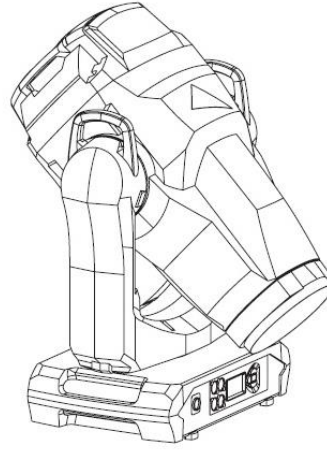
Gerätedarstellung beispielhaft

Tilt = DMX 32768



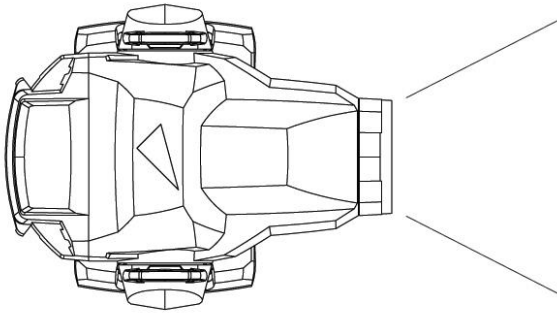
Pan = DMX 32768

Tilt = DMX 65535

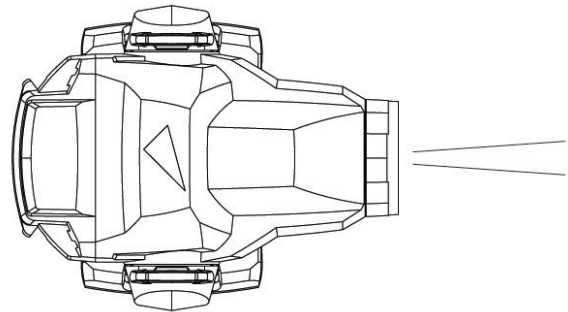


Pan = DMX 32768

Zoom Wide = DMX 0



Zoom Narrow = DMX 65535



Gerätedarstellung beispielhaft

Service- und Displaymeldungen

Der MAC Viper XIP zeigt Service- und Wartungsinformationen an, indem er einen großen 3- oder 4-stelligen Kurzcode und eine kleinere Volltextmeldung im Display des Geräts anzeigt. Der Kurzcode ist auch aus größerer Entfernung sichtbar, was das Ablesen erleichtert, wenn sich das Gerät z.B. noch im Rigg befindet.

Übermäßig hohe Temperaturen

Wenn einer der Temperatursensoren meldet, dass das Gerät den empfohlenen Temperaturbereich überschritten hat, gibt das Gerät eine Temperaturwarnung aus und reduziert die Lichtleistung, um die Temperatur zu senken. Wenn die Temperatur einen gefährlichen Wert erreicht, wird die Lichtleistung vollständig abgeschaltet.

Die Temperaturwarnungen werden aufgehoben und die volle Lichtleistung steht wieder zur Verfügung, sobald die Temperatur wieder normal ist.

Warnmeldungen

Warnmeldungen zeigen an, dass entweder:

- dass in Zukunft Probleme auftreten könnten, wenn keine Maßnahmen ergriffen werden, oder
- der Benutzer bei der Arbeit mit dem Gerät eine Funktion oder ein Verfahren besonders beachten muss.

Das Gerät meldet Warnungen wie folgt:

- Die Warncodes werden kontinuierlich auf dem Display angezeigt und verschwinden, wenn der Benutzer auf die Warnung reagiert.
- Wenn mehr als eine Warnung erkannt wird, werden alle Warnungen nacheinander angezeigt.
- Wenn das Display inaktiv ist, blinkt die Status-LED des Geräts gelb, um eine Warnung anzuzeigen. Wenn Sie das Display aktivieren, wird die Warnung angezeigt.

Die möglichen Warnmeldungen sind unten aufgeführt:

Code	Lange Nachricht und Erklärung
BANK	BANK NO ACCESS Fehler beim Entpacken der Firmware während/nach dem Software-Upload. Das Gerät wird mit der vorhandenen Firmware weiter betrieben. Die Warnmeldung wird durch einen erfolgreichen Software-Upload oder beim nächsten Aus-/Einschalten des Geräts gelöscht.
BATM	BATTERY MODE Das Gerät befindet sich im Batteriebetrieb. Bestimmte Menüpunkte sind nicht verfügbar.
BETW	BEAM TMP HIGH Der LED Beam-Pixel-Sensor erkennt eine ungewöhnlich hohe Temperatur*.
CMTW	CMY TEMP HIGH Der Sensor des CMY-Moduls erkennt eine ungewöhnlich hohe Temperatur*.
EFTW	EFF TEMP HIGH Der Sensor des Effektmoduls erkennt eine ungewöhnlich hohe Temperatur*.
F2TW	FRAMING2 TMP HIGH Der Sensor 2 des Framing-Moduls erkennt eine ungewöhnlich hohe Temperatur*.
FRTW	FRAMING TMP HIGH Der Sensor 1 des Framing-Moduls erkennt eine ungewöhnlich hohe Temperatur*.
FTNA	FROST ADJUST

	Frost-Effekt außerhalb des Einstellbereichs.
G11M	GOBO 1-1 MISSING Goborad 1: Gobo 1 nicht erkannt.
G12M ... G17M	GOBO 1-2 ... GOBO 1-7 MISSING Goborad 1: Gobo 1 ... 7 nicht erkannt.
G21M	GOBO 2-1 MISSING Goborad 2: Gobo 1 nicht erkannt.
G22M ... G27M	GOBO 2-2 ... GOBO 2-7 MISSING Goborad 2: Gobo 1 ... Gobo 7 nicht erkannt.
LDTW	LED DRV TMP HIGH Der LED-Treiber-PCB-Sensor erkennt eine ungewöhnlich hohe Temperatur.*
LETW	LED BOARD TEMP HIGH Der LED-PCB-Sensor erkennt eine ungewöhnlich hohe Temperatur.*
PNTW	PAN TEMP HIGH Der Pan-Motor-Sensor erkennt eine ungewöhnlich hohe Temperatur.*
PUTW	PSU TEMP HIGH Der PSU-Sensor erkennt eine ungewöhnlich hohe Temperatur.*
SERV	SERVICE MODE Gerät im Service-Modus.
TLTW	TILT TEMP HIGH Der Tilt-Motor-Sensor erkennt eine ungewöhnlich hohe Temperatur.*
UITW	UI TEMP HIGH Der UI-Sensor (Display und Bedienfeld) erkennt eine ungewöhnlich hohe Temperatur.*
ZFTW	ZF TEMP HIGH Der Zoom/Fokus-PCB-Sensor erkennt eine ungewöhnlich hohe Temperatur.*

* Temperaturwarnungen werden aufgehoben, sobald die Temperatur wieder normal ist. Wenn die Temperatur den Grenzwert erreicht, wird die Warnung durch eine Fehlermeldung ersetzt.

Fehlermeldungen

Fehlermeldungen zeigen an, dass ein Problem vorliegt. Das Gerät meldet Fehler wie folgt:

- Fehlermeldungen blinken auf dem Display.
- Wenn mehr als ein Fehler erkannt wird, blinkt das Gerät alle Fehler jeweils dreimal auf.
- Fehler werden unabhängig vom Anzeigestatus auf dem Display angezeigt: Sie überschreiben eine inaktive Anzeige und alle anderen Informationen, die das Display möglicherweise anzeigt.
- Liegt ein Fehler vor, blinkt die Status-LED rot.

Die möglichen Fehlermeldungen sind unten aufgeführt:

Code	Lange Nachricht und Erklärung
APER	AW POS ERROR Animationsrad Positionsfehler.
ARER	AW ROT ERROR Animationsrad Drehungsfehler.

C1ER	COLORWHEEL 1 ERR Farbradfehler.
CECM	COM ERR CMY Kommunikationsfehler des CMY-Moduls.
CEEF	COM ERR EFFECT Kommunikationsfehler des Effektmoduls.
CELD	COLOR ENGINE ERR LED DRV LED-Treiber-Kommunikationsfehler.
CEPT	COM ERR PAN TILT Kommunikationsfehler des Pan-/Tiltsystems.
CEZF	COM ERR Z/F Kommunikationsfehler des Zoom/Fokus-Effekts.
CMTC	CMY TEMP CUTOFF CMY-Modul Temperaturabschaltung aktiviert.
CMTE	CMY TEMP SEN ERR CMY-Modul Fehler des Temperatursensors.
COLD	FIXTURE COLD Das Gerät ist zu kalt. Die physische Bewegung der Effekte ist deaktiviert, bis das Gerät aufgewärmt ist.
CTER	CTC ERROR CTC-Filter Positionsfehler.
CYER	CYAN ERROR Cyan-Filter Positionsfehler.
EFTC	EFF TEMP CUTOFF Temperaturabschaltung des Effektmoduls aktiviert.
EFTE	EFF TEMP SEN ERR Effektmodul Fehler des Temperatursensors.
F2TC	FROST TEMP CUTOFF Temperaturabschaltung des Frosteffekts aktiviert.
F2TE	FROST TEMP SEN ERR Frosteffekt Fehler des Temperatursensors.
FAN	BASE FAN 1 ERR
FAN	BASE FAN 2 ERR
FAN	BASE FAN 3 ERR
FAN	BASE FAN 4 ERR
FAN	HEAD FAN 1 ERR
FAN	HEAD FAN 2 ERR
FAN	HEAD FAN 3 ERR
FAN	HEAD FAN 4 ERR
FAN	HEAD FAN 5 ERR
FAN	HEAD FAN 6 ERR
FAN	HEAD FAN 7 ERR
FAN	HEAD FAN 8 ERR

FAN	HEAD FAN 9 ERR
FAN	HEAD FAN 10 ERR
FAN	HEAD FAN 11 ERR
FBEP	PAN FBACK ERR Zeitüberschreitung des magnetischen Indexierungssystems für Pan. Das Gerät ist nicht in der Lage, Pan zu korrigieren (eine Schwenkbewegung ist jedoch oft noch möglich).
FBET	TILT FBACK ERR Zeitüberschreitung des magnetischen Indexierungssystems für Tilt. Das Gerät ist nicht in der Lage, Tilt zu korrigieren (eine Kippbewegung ist jedoch oft noch möglich).
FBEZ	ZOOM FBACK ERR Zeitüberschreitung des magnetischen Indexierungssystems für den Zoomeffekt. Das Gerät ist nicht in der Lage, die Zoomposition zu korrigieren (aber der Zoomeffekt ist oft noch verwendbar).
FOER	FOCUS ERROR Fehler in der Fokusposition.
FRCE	FRAMING COM ERROR Kommunikationsfehler des Framing-Moduls.
FRTC	FR TEMP CUTOFF Temperaturabschaltung des Framing-Moduls aktiviert.
FRTE	FR TEMP SEN ERR Fehler Temperatursensor des Framing-Moduls.
FSER	FRAMING1 INS ERR Blendenschieber 1 Positionsfehler.
FSER	FRAMING1 ANG ERR Blendenschieber 1 Winkelfehler.
FSER	FRAMING2 INS ERR Blendenschieber 2 Positionsfehler.
FSER	FRAMING2 ANG ERR Blendenschieber 2 Winkelfehler.
FSER	FRAMING3 INS ERR Blendenschieber 3 Positionsfehler.
FSER	FRAMING3 ANG ERR Blendenschieber 3 Winkelfehler.
FSER	FRAMING4 INS ERR Blendenschieber 4 Positionsfehler.
FSER	FRAMING4 ANG ERR Blendenschieber 4 Winkelfehler.
FW	SERVICE MODE Gerät im Servicemodus.
G1ER	GOBO W 1 ERR Positionsfehler des Gaborads 1.
G2ER	GOBO W 2 ERR Positionsfehler des Gaborads 2.
HFER	HEAVY FROST ERROR

	Starker Frosteffekt Positionsfehler.
IRER	IRIS ERROR Irisblende Positionsfehler.
LDTC	LED TEMP CUTOFF LED-Temperaturabschaltung aktiviert.
LDTE	LED TEMP SEN ERR Fehler LED-Temperatursensor.
LETC	LED BOARD TMP CUTOFF Temperaturabschaltung der LED-PCB aktiviert.
LETE	LED BOARD SEN ERR Fehler im Temperatursensor der LED-PCB.
LFER	LIGHT FROST ERR Leichter Frosteffekt Positionsfehler.
MAER	MAGENTA ERR Magenta-Filter Positionsfehler.
MMER	MISSING MODULE ERR Es ist nicht möglich, mit einem Modul zu kommunizieren, das vorhanden sein sollte. Modul fehlt oder ist nicht korrekt angeschlossen.
PAER	PAN ERROR Zeitüberschreitung des elektrischen Indexierungssystems für Pan.
PRIE	PRISM INS ERR Prisma Positionsfehler beim Einfahren.
PRRO	PRISM ROT ERR Prisma Fehler beim Drehen.
PSER	PAN SENSOR ERROR Das Gerät kann keine zuverlässigen Daten vom Pan-Sensor abrufen.
PTCM	P/T SENSOR ADJUST Die Pan-/Tilt-Sensoren sind falsch eingestellt.
UITC	UI PCB TEMP CUTOFF Temperaturabschaltung der Bedienfeld-PCB aktiviert.
PTTC	PAN TILT TEMP CUTOFF Temperaturabschaltung der Pan/Tilt-PCB aktiviert.
PTTE	PAN TILT TEMP ERROR Fehler Pan/Tilt-Temperatursensor.
PRRO	PRISM ROT ERR Prisma Fehler beim Drehen.
PUTC	PSU TEMP CUTOFF Temperaturabschaltung der PSU aktiviert.
PUTE	PSU TEMP SEN ERR Fehler PSU-Temperatursensor.
R1ER	GOBO W 1 ROT ERR Fehler bei der Drehung von Goborad 1.
R2ER	GOBO W 2 ROT ERR Fehler bei der Drehung von Goborad 2.

SEER	ARTNET SOURCES EXCEED Number of Art-Net control sources exceeded.
SEER	SACN SOURCES EXCEEDED Anzahl der Art-Net-Steuerquellen überschritten.
TIER	TILT ERROR Zeitüberschreitung des elektrischen Indexierungssystems für Tilt.
TSER	TILT SENSOR ERR Das Gerät kann keine zuverlässigen Daten vom Tilt-Sensor abrufen.
UITC	UI TEMP CUTOFF Temperaturabschaltung des Bedienfelds und Displays aktiviert.
UITE	UI TEMP SEN ERR Fehler Bedienfeld/Display-Temperatursensor.
WEER	WASH EFFECT ERROR Wash-Effekt Positionsfehler.
YEER	YELLOW ERROR Gelb-Filter Positionsfehler.
ZFTC	ZF TEMP CUTOFF Temperaturabschaltung des Zoom/Fokus-Moduls aktiviert.
ZFTE	ZF TEMP SEN ERR Fehler Zoom/Fokus-Modul Temperatursensor.
ZOER	ZOOM ERROR Zoom-Positionsfehler.
ZSER	ZOOM SENSOR ERROR Fehler des Zoom-Positionssensors.

Zubehör und Wartungsarbeiten

Dieser Abschnitt enthält Anweisungen für Wartungsarbeiten, die vom Benutzer durchgeführt werden können. Wenn Sie einen Vorgang durchführen möchten, der hier oder in den Sicherheits- und Installationshinweisen des MAC Viper XIP nicht beschrieben ist, wenden Sie sich bitte an Ihren Martin Lieferanten.

Hochladen neuer Firmware

Wichtig! Schalten Sie das Gerät während der Aktualisierung nicht aus und trennen Sie nicht die Verbindung zur Firmware, da die Firmware sonst beschädigt wird.

Die Geräteinformationen und -einstellungen werden nicht beeinflusst, wenn Sie eine neue Firmware auf das Gerät laden.

Die Firmware aller MAC Viper XIP Geräte, die eingeschaltet und über eine DMX-Verbindung mit dem Gerät verbunden sind, das Sie aktualisieren, wird ebenfalls aktualisiert.

Wenn Sie die Firmware auf eine neuere Version aktualisieren, überprüfen Sie im Bereich MAC Viper XIP auf www.martin.com, ob eine aktualisierte Version der Bedienungsanleitung des Geräts für die neue Firmware verfügbar ist.

Sie können die aktuell installierte Firmware-Version im Menü INFORMATION auf dem Bedienfeld des Geräts überprüfen. Firmware-Updates können automatisch aus der Martin Cloud heruntergeladen werden, wenn Sie die Martin Companion Software-Suite auf einem PC mit Internetanschluss verwenden.

Sie können die Firmware des Geräts mit einer der folgenden Methoden aktualisieren:

- Ein USB-Speichergerät, das in den USB-Anschluss neben dem Bedienfeld des Geräts eingesteckt wird.
- Ein Windows-PC, auf dem die Martin Companion Anwendung läuft, mit einem Martin Companion Cable USB/DMX Hardware-Interface, das entweder an die DMX IN-Buchse des Geräts oder an den DMX-Link angeschlossen ist.
- Ein Martin P3 System Controller oder ein Windows PC, auf dem die Martin P3-PC Anwendung läuft und der über Netzkabel mit dem/den Gerät(en) verbunden ist. Weitere Informationen finden Sie in der Bedienungsanleitung des P3 System Controllers.

Installation über ein USB-Speichergerät

Für die Installation der Firmware über ein USB-Flash-Laufwerk sind folgende Voraussetzungen zu erfüllen:

- Die MAC Viper XIP '.BANK' Firmware-Update-Datei, die der Martin Companion automatisch herunterlädt, wenn Sie den Martin Companion auf einem PC mit Internetverbindung starten.
- Ein USB-Flash-Laufwerk mit der von einem PC in das Stammverzeichnis des USB-Flash-Laufwerks kopierten Firmware-Update-Datei.

So installieren Sie die MAC Viper XIP-Firmware:

1. Laden Sie die '.BANK'-Firmware-Datei aus der Martin Cloud innerhalb der Martin Companion Application herunter und drücken Sie **Download USB Stick Firmware...**
2. Lesen Sie die Versionshinweise der Firmware sorgfältig durch, um sich über eventuelle Anweisungen oder Warnungen zu informieren, und kopieren Sie die Firmware-Datei in das Stammverzeichnis des USB-Flash-Laufwerks.
3. Trennen Sie die DMX-Datenverbindung vom MAC Viper XIP.
4. Stecken Sie den USB-Stick in die USB-Host-Buchse des MAC Viper XIP. Das Gerät sollte den USB-Stick erkennen und das Display beleuchten. Wenn das Gerät den USB-Stick nicht erkennt, navigieren Sie zu **SERVICE** → **USB** im Bedienfeld des Geräts.
5. **AVAILABLE FIRMWARE wird auf dem** Display angezeigt. Sie können nun durch die verfügbaren Firmware-Versionen blättern.

6. Um eine Firmware-Version zu installieren, wählen Sie diese aus und drücken Sie ENTER. Der MAC Viper XIP fordert Sie auf, die Installation der neuen Firmware zu bestätigen. Drücken Sie ENTER zur Bestätigung und MENU zum Verlassen ohne Bestätigung.
7. Lassen Sie das Gerät die Firmware installieren und neu starten. Entfernen Sie den USB-Stick erst, wenn das Gerät erfolgreich neu gebootet hat.
8. Entfernen Sie das USB-Flash-Laufwerk. Die neu installierte Firmware-Version wird nun im Menü **INFORMATIONEN** angezeigt.
9. Stellen Sie die Datenverbindung wieder her.

Installation mit einem PC und dem Martin Companion

Für die Installation der Firmware über einen PC sind folgende Voraussetzungen zu erfüllen:

- Ein Windows-PC mit der neuesten Version der Martin Companion-Software (kostenloser Download von der Martin Webseite unter www.martin.com).
- Die MAC Viper XIP-Firmware-Datei, die der Martin Companion automatisch herunterlädt, wenn Sie den Martin Companion auf einem PC mit Internetverbindung starten.
- Das Martin Companion Cable USB-DMX Hardware-Interface, erhältlich bei Ihrem Martin-Händler unter der Bestellnummer 91616091.

So installieren Sie die MAC Viper XIP-Firmware mit einem PC und dem Martin Companion:

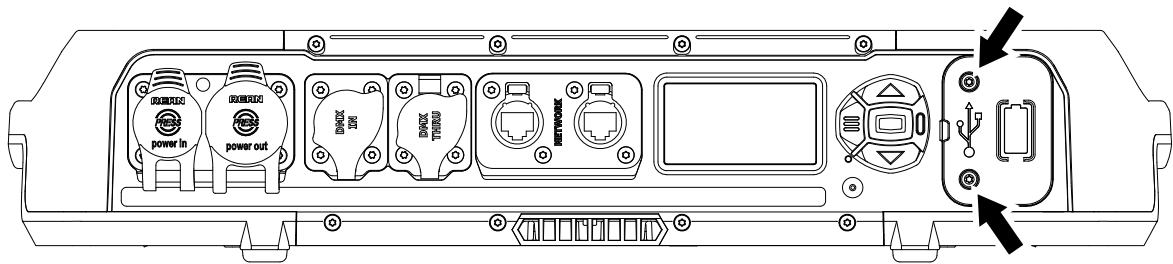
1. Schalten Sie den MAC Viper XIP ein und lassen Sie ihn hochfahren.
2. Verbinden Sie den USB-Stecker des Martin Companion Cable mit einem USB-Anschluss Ihres PCs. Verbinden Sie den XLR-Stecker des Martin Companion Cable entweder direkt mit dem DMX IN-Anschluss des Geräts oder mit dem DMX-Link.
3. Starten Sie den PC und starten Sie die Martin Companion-Anwendung. Vergewissern Sie sich, dass der Martin Companion das Martin Companion Cable korrekt erkennt (ein grüner Punkt sollte neben **USB Connected** in der oberen rechten Ecke des Fensters erscheinen).
4. Suchen Sie die neueste MAC Viper XIP-Firmware im Firmware-Fenster des Martin Companion.
5. Starten Sie das Firmware-Update, indem Sie im Martin Companion auf **Update Firmware klicken**. Ziehen Sie das Martin Companion Kabel nicht ab und schalten Sie das Gerät nicht aus, bis der Upload abgeschlossen ist und das Gerät erfolgreich neu gebootet wurde.
6. Wenn Sie mehrere Geräte über eine DMX-Verbindung aktualisieren, überprüfen Sie, ob alle Geräte korrekt neu gestartet wurden.

Installieren eines Universal Connect-Moduls

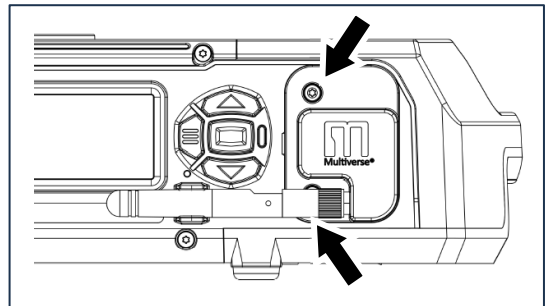
Universal Connect Module, die von verschiedenen Herstellern angeboten werden, können in den MAC Viper XIP eingebaut werden. Das Modul wird anstelle der Batterie-/USB-Anschlussabdeckung auf das Anschluss-/Bedienfeld des Geräts gesteckt.

So installieren Sie ein Universal Connect Modul:

1. Siehe Abbildung unten. Entfernen Sie die beiden Schrauben (Pfeil) von der Kunststoffabdeckung des Batterie-/USB-Anschlusses und hebeln Sie die Abdeckung mit einem Kunststoffhebel (oder einem Schlitzschraubendreher) vorsichtig von den Anschlüssen/Bedienfeld ab. Die Abdeckung ist mit einer Gummidichtung mit dem USB-Anschluss des Geräts verbunden, daher gibt es einen gewissen Widerstand, wenn Sie die Abdeckung abziehen. Entfernen Sie nicht die gelbe Gummiabdeckung des Akkus, die sichtbar wird, wenn Sie die Kunststoffabdeckung des Akkus/USB-Anschlusses entfernen.



2. Siehe Abbildung rechts. Richten Sie den USB-C-Stecker auf der Rückseite des Universal Connect Moduls auf den USB-Anschluss des Geräts aus und schieben Sie das Modul in die Position auf dem Anschluss-/Bedienfeld, so dass der USB-Stecker mit dem USB-Anschluss des Geräts übereinstimmt. Bringen Sie die beiden Schrauben (Pfeil) der Originalabdeckung wieder an. Wahrscheinlich müssen Sie die Antenne vorübergehend abschrauben, um an die untere der beiden Schrauben zu gelangen.



Einbau einer Hexcel-Lamelle

Ein Hexcel Louver für den MAC Viper XIP ist bei City Theatrical erhältlich, Teilenummer 2817. Siehe Details unter www.citytheatrical.com.

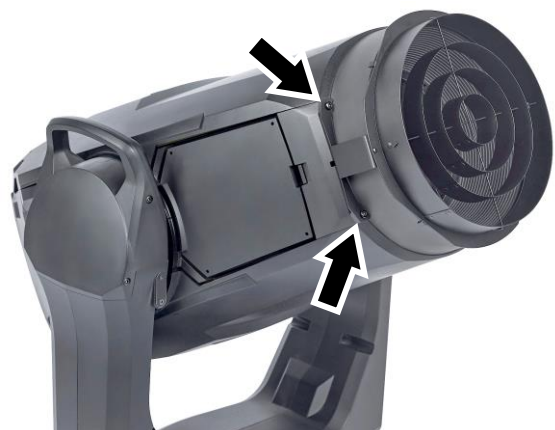
Siehe Abbildung rechts. Der Hexcel Louver wird mit den vier Schrauben auf der Vorderseite des Kopfes befestigt, zwei Schrauben (Pfeil) auf jeder Seite.



Einbau einer konzentrischen Ringblende

Eine konzentrische Ringblende für den MAC Viper XIP ist von City Theatrical erhältlich, Teilenummer 2816. Siehe Details unter www.citytheatrical.com.

Siehe Abbildung rechts. Die konzentrische Ringlamelle wird an der Vorderseite des Kopfes mit den vier Schrauben (Pfeil) befestigt, zwei Schrauben auf jeder Seite des Kopfes.



Anbringen eines Followspot-Griffs

Ein Followspot-Griff für den MAC Viper XIP ist von City Theatrical erhältlich, Teilenummer 2815. Siehe Details unter www.citytheatrical.com.

Siehe Abbildung rechts. Der Followspot-Griff wird mit den vier Schrauben (Pfeil) an der Vorder- und Rückseite des Kopfes des Geräts befestigt. Sie können den Followspot-Griff auf beiden Seiten des Kopfes montieren.

Stellen Sie das Gerät in den Menü, über RDM, im DMX-Kanal Steuerung/Einstellungen oder über P3 bei Verwendung des Followspot-Griffs auf den Followspot-Modus ein.

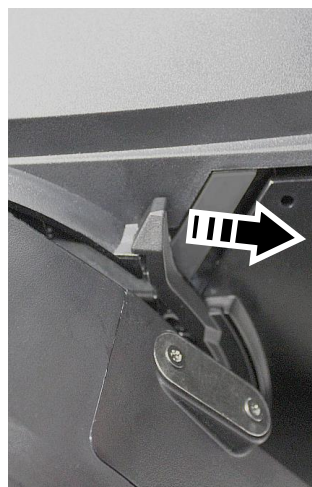
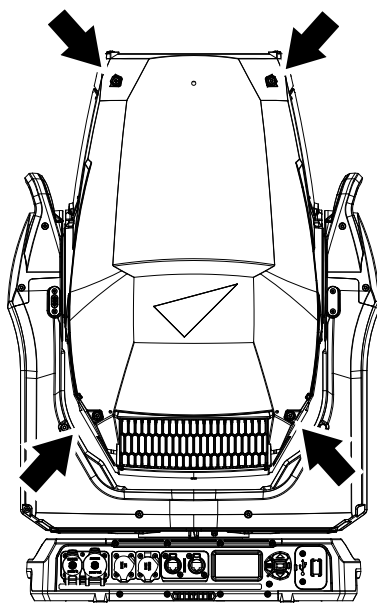
- Der FOLLOWSPOT-MODUS deaktiviert die DMX-Steuerung von Pan und Tilt und gibt den Kopf für die manuelle Zielerfassung frei.
- Der Befehl TOGGLE HOLD im Kontextmenü des Geräts hält den Kopf fest oder lässt ihn los.



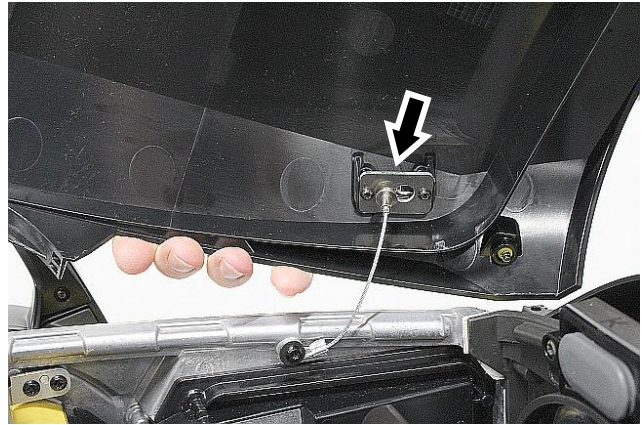
Abnehmen der oberen Kopfabdeckung

So entfernen Sie die obere Kopfabdeckung:

1. Trennen Sie das Gerät von der Stromversorgung und lassen Sie es 20 Minuten abkühlen.
2. Stellen Sie das Gerät auf eine stabile Arbeitsfläche, kippen Sie den Kopf so, dass das Martin-Logo nach oben zeigt - in dieser Position zeigt die obere Kopfabdeckung nach oben - und verriegeln Sie die Tiltsperrle.
3. Siehe Abbildung unten. Lösen Sie die vier unverlierbaren Schrauben (Pfeil) in der oberen Kopfabdeckung. Drücken Sie auf jeder Seite des Kopfes die Verriegelung der Kopfabdeckung zur Vorderseite des Kopfes und heben Sie die Kopfabdeckung leicht an, um sie zu lösen. Es ist möglich, die Kopfabdeckung von den Verriegelungen auf einer Seite zu lösen, aber wenden Sie keine übermäßige Kraft auf die Kopfabdeckung an.



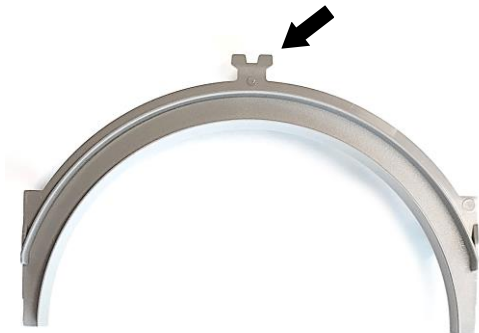
4. Wenn Sie die Kopfabdeckung auf beiden Seiten des Kopfes gelöst haben, heben Sie die Kopfabdeckung vollständig an und lösen Sie entweder das Fangseil der Kopfabdeckung (siehe Abbildung rechts) oder lassen Sie die Kopfabdeckung am Fangseil hängen.



Montage der Kopfabdeckung

Um die Kopfabdeckung wieder anzubringen:

1. Vergewissern Sie sich, dass das Fangseil mit seinem Schiebeverschluss sicher befestigt ist (siehe Abbildung auf der vorherigen Seite).



2. Siehe Abbildung oben. Ein Kippeinsatz sitzt um den Kippzapfen auf jeder Seite des Buegels. Die Kippeinsätze müssen nur beim Abnehmen der Buegelabdeckung entfernt werden - beim Abnehmen und Wiederanbringen der Kopfabdeckungen sollten Sie sie in Position lassen. Sie müssen jedoch darauf achten, dass die Laschen (Pfeil) in den Einsätzen auf beiden Seiten des Buegels *in die* Kopfabdeckung passen, wenn Sie die Abdeckung wieder anbringen. Siehe Abbildung unten.



Falsch – Lasche außerhalb der Abdeckung



Richtig – Lasche innerhalb der Abdeckung

Setzen Sie die Abdeckung auf den Kopf und vergewissern Sie sich, dass die Laschen in den Kippeinsätzen *in der* Abdeckung sitzen. Vergewissern Sie sich, dass die Entriegelungslaschen der Kopfabdeckung (siehe Abbildung auf der vorherigen Seite) in Richtung der Rückseite des Kopfes einrasten, um die Kopfabdeckung in Position zu halten.

3. Bringen Sie die vier Schrauben der Kopfabdeckung wieder an. **Wichtig!** Ziehen Sie die Schrauben der Kopfabdeckung nicht zu fest an - wenden Sie ein maximales Drehmoment von 1,5 Nm an.
4. Vergewissern Sie sich, dass die Kopfabdeckung fest sitzt und keine Lücken an irgendeiner Stelle sichtbar sind.
5. Lösen Sie die Tiltsperrung, bevor Sie das Gerät bedienen.

Auswechseln des rotierenden Gobos

Der MAC Viper XIP verwendet speziell entwickelte rotierende Gobos aus Borosilikat 3.3. Die Gobos haben eine spezielle Größe. Ihr Außendurchmesser beträgt 27,1 mm $\pm 0,2$ mm (1.067 Zoll $\pm 0,008$ Zoll), der Bilddurchmesser beträgt 22 mm (0.866 Zoll). Die Gobodicke beträgt 1,1 mm $\pm 0,1$ mm (0,04 in. $\pm 0,004$ in.). Die Gobos werden aus Borofloat 33-Glas mit einer schweren, matten Aluminiumbeschichtung hergestellt.

Die Gobohalter des Goborads 1 unterscheiden sich zwar von den Gobohaltern des Goborads 2, aber die Gobos selbst sind vom gleichen Typ und von der gleichen Größe und können ausgetauscht werden, egal auf welchem Rad sie installiert sind.

Ersatzgobos müssen die gleichen Abmessungen, die gleiche Konstruktion, die gleichen Materialien und die gleiche Qualität aufweisen wie die standardmäßig gelieferten Gobos. Die Verwendung von Gobos, die diese Anforderungen nicht erfüllen, wie z. B. Metallgobos, führt mit großer Wahrscheinlichkeit zu Schäden, die nicht durch die Produktgarantie abgedeckt sind.

Optische Komponenten haben empfindliche Beschichtungen und sind sehr hohen Temperaturen ausgesetzt. Behandeln und lagern Sie die Komponenten mit Sorgfalt.

Siehe '**Error! Reference source not found.**' auf Seite **Error! Bookmark not defined.** Bezeichnungen, Abbildungen und Teilenummern der standardmäßig installierten Gobos.

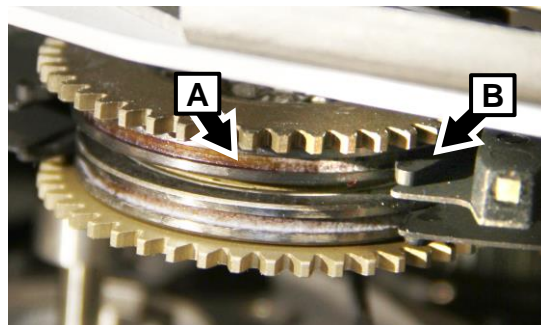
Vermeidung von Schäden an Gobos

Vorsichtsmaßnahmen bei der Handhabung, Verwendung und Lagerung von Gobos:

- Verwenden Sie keine Gobos mit dunklen Beschichtungen auf beiden Seiten, da diese Wärme absorbieren - entweder direkt von der Lichtquelle oder reflektiert von anderen optischen Komponenten - und nicht haltbar sind.
- Verwenden Sie keine Metallgobos im MAC Viper XIP: Ihre Haltbarkeit kann sich durch die Verwendung in diesem Gerät verringern.
- Lagern Sie alle Gobos in einer staubfreien Umgebung mit ca. 50% Luftfeuchtigkeit.
- Tragen Sie beim Umgang mit Gobos saubere Nitril-Reinraumhandschuhe.
- Vermeiden Sie Kratzer auf beschichteten und unbeschichteten Seiten.
- Legen Sie ein Gobo nicht mit der beschichteten Seite nach unten auf eine Oberfläche.
- Vermeiden Sie es, die anderen Gobos zu berühren, wenn Sie ein Gobo aus dem Ständer nehmen: Die scharfe Kante eines Gobos kann die anderen zerkratzen.
- Halten Sie die Gobos absolut sauber, um das Risiko von Hitzeschäden zu verringern.
- Bei der Reinigung von Gobos sollten Sie nicht reiben, sondern wiederholt tupfen. Verwenden Sie beim Abspülen destilliertes oder besser noch deionisiertes Wasser, um Rückstände zu vermeiden, die als Trocknungsflecken auftreten.
- Reinigen Sie die beschichtete Seite von Gobos nach Möglichkeit nur mit staub- und ölfreier Druckluft. Wenn die beschichtete Seite mit Öl verunreinigt ist, mit Isopropylalkohol und Optikeinigungstüchern reinigen.
- Reinigen Sie die unbeschichtete Seite der Gobos mit Isopropylalkohol oder einem Objektivreiniger von fotografischer Qualität und Optikeinigungstüchern.
- Versuchen Sie nicht, Gobos in einem Ultraschallbad zu reinigen, da dies zu einer Delaminierung der Beschichtung führen kann.
- Verwenden Sie keine säurehaltigen oder alkalischen Reinigungslösungen, da diese die Aluminiumbeschichtung angreifen.
- Die korrekte Ausrichtung des Gobos ist entscheidend. Lesen Sie die Richtlinien in diesem Kapitel sorgfältig durch, bevor Sie ein Gobo anbringen.

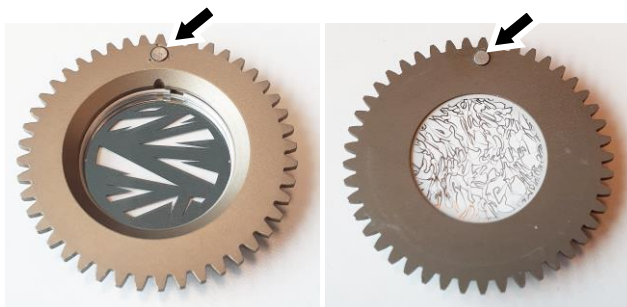
Gobohalter

Siehe Bild rechts. Die Gobohalter des MAC Viper XIP haben an den Rändern Rillen **A**, die in den Clips **B** des Gaborads gehalten werden.



Gobohalter Referenzmarken

Siehe Bilder rechts. Die Gobohalter im MAC Viper XIP haben Magnete (Pfeile), die Sie als Referenzpunkte verwenden können.

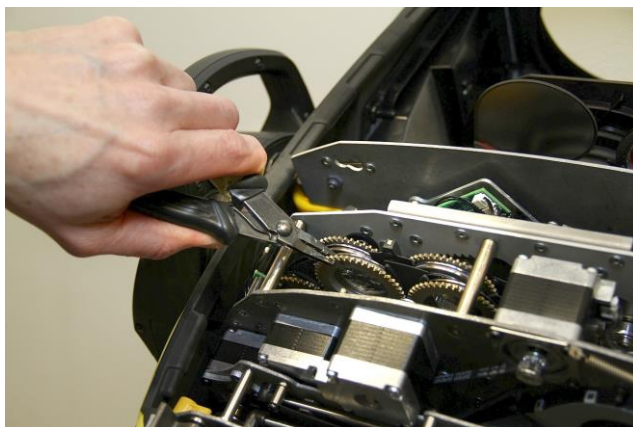


Ersetzen der Gobos

Wir empfehlen, die Gobohalter einzeln auszutauschen. Dies erleichtert die korrekte Ausrichtung der Gobohalter im Rad.

Zum Ersetzen eines rotierenden Gobos:

1. Entfernen Sie die obere Kopfabdeckung, wie zuvor in diesem Abschnitt beschrieben.
2. Lösen Sie die Tiltsperrle, neigen Sie den Kopf in einen geeigneten Winkel, um an die Gaboräder zu gelangen, und verriegeln Sie die Tiltsperrle wieder.
3. Gaborad 1 befindet sich am nächsten zur LED-Lichtquelle, Gaborad 2 ist am nächsten zur Frontlinse. Drehen Sie das Gaborad, bis das Gobo, das Sie ersetzen möchten, leicht zugänglich ist.
4. Ohne das Gaborad zu drehen, legen Sie Ihren Daumen auf die Zähne des Gobohalters und drehen Sie den Gobohalter, bis der Magnet direkt von der Mitte des Gaborads weg zeigt. So haben Sie einen Anhaltspunkt. Sie müssen einen Gobohalter mit dem Magneten in genau dieser Position wieder einbauen.
5. Siehe Bild rechts. Greifen Sie mit einer Flachzange die Zähne des Gobohalters fest und ziehen Sie den Gobohalter aus seiner Halterung im Gaborad heraus.



Eine Anleitung zum Einsetzen eines neuen Gobos in einen Gobohalter finden Sie weiter unten in diesem Abschnitt.

So setzen Sie einen Gobohalter wieder in das Gaborad ein:

1. Drehen Sie die Gobohalter im Rad so, dass die Magnete direkt von der Mitte des Gaborads weg zeigen.
2. Richten Sie den zu installierenden Gobohalter so aus, dass sein Magnet ebenfalls direkt von der Mitte des Gaborads weg zeigt.
3. Biegen Sie das dünne Metallplättchen am Gaborad ganz leicht vom Rad weg, so dass Sie Platz haben, um den Gobohalter wieder in seine Halterung im Gaborad zu schieben.
4. Halten Sie die Zähne des Gobohalters mit einer Flachzange fest und schieben Sie den Gobohalter zurück in die Halterung.

5. Vergewissern Sie sich, dass das Gobo vollständig in seine Halterung eingedrückt ist und sicher hält. Um zu prüfen, ob der Gobohalter korrekt installiert ist, drehen Sie ihn im Goborad um mindestens 180° in beide Richtungen und prüfen Sie, ob er und alle anderen Gobohalter frei beweglich sind.

Auswechseln eines Gobos in einem Gobohalter

Die rotierenden Gobos des MAC Viper XIP werden durch Federn in ihren Halterungen gehalten und können wie in diesem Abschnitt beschrieben aus ihren Halterungen entfernt werden.

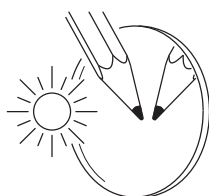
Goboausrichtung: allgemein

Achten Sie darauf, dass Sie die Gobos in der richtigen Richtung einbauen, da sie sonst durch die Hitze beschädigt werden können. Die unten gezeigten Ausrichtungen sind in den meisten Fällen korrekt. Wenden Sie sich jedoch an Ihren Martin-Händler oder Gobolieferanten, wenn Sie Zweifel an der Ausrichtung eines bestimmten Gobotyps haben.

Beschichtete Glasgobos

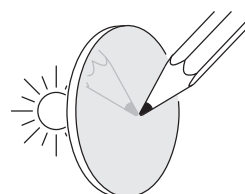
Die schweren, mattierten, aluminiumbeschichteten Borosilikatgobos des MAC Viper XIP werden werkseitig mit der stärker reflektierenden Seite zur LED-Lichtquelle hin eingebaut. Ersatzgobos müssen ebenfalls mit der stärker reflektierenden Seite zu den LEDs hin eingebaut werden, um Hitzeschäden zu vermeiden.

Stärker reflektierende Seite zur Lichtquelle



Um das Risiko einer Überhitzung und Beschädigung des Gobos zu minimieren, sollten Sie die stärker reflektierende Seite eines beschichteten Gobos der Lichtquelle zuwenden.

Weniger reflektierende Seite weg von der Lichtquelle

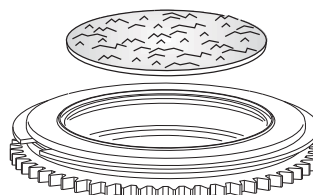


Die weniger reflektierende Seite eines beschichteten Gobos absorbiert weniger Wärme, wenn sie von der Lichtquelle abgewandt ist.

Strukturierte Glasgobos

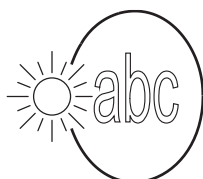
Flache Seite zum Gobohalter

Wenn Sie ein strukturiertes Glasgobo in die Leuchte einbauen, beachten Sie, dass ein strukturiertes Glasgobo am besten in einem Gobohalter sitzt, wenn die flache Seite nach unten in die Aussparung des Gobohalters gelegt wird. Wenden Sie sich im Zweifelsfall an Ihren Martin Händler oder Gobolieferanten. Wir empfehlen, strukturierte Glasgobos in den Gobohalter zu kleben.

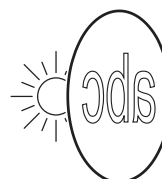


Bild/Text-Gobos

Echtes Bild zur Lichtquelle



Umgekehrtes Bild weg von der Lichtquelle



Gobos, die eine bestimmte Links/Rechts-Ausrichtung haben (z. B. Textgobos), werden in der Projektion korrekt angezeigt, wenn sie von der Seite aus betrachtet werden, die zur LED-Lichtquelle zeigt.

Gobohalter und Goboausrichtung, Goborad 1 (Aerial Wheel)

- Goborad 1 ist das Rad, das sich am nächsten zur LED-Lichtquelle befindet.
- Die Seite des Gobohalters mit der Gobo-Haltefeder und den Zähnen zeigt zur LED-Lichtquelle.
- Die glänzende Seite des Gobos zeigt zur Feder und zu den Zähnen im Gobohalter, so dass sie der LED-Lichtquelle zugewandt ist.
- Die weiße, nicht reflektierende Seite des Gobos zeigt weg von der Feder und weg von den Zähnen im Gobohalter, so dass sie zur Frontlinse zeigt.

Gobohalter und Goboausrichtung, Goborad 2 (Breakup Wheel)

- Goborad 2 ist das Rad, das sich am nächsten zur Frontlinse befindet.
- Die Seite des Gobohalters mit der Gobo-Haltefeder und ohne Zähne zeigt zur LED-Lichtquelle.
- Die glänzende Seite des Gobos zeigt zur Feder und weg von den Zähnen im Gobohalter, so dass sie zur LED-Lichtquelle zeigt.
- Die weiße, nicht reflektierende Seite des Gobos zeigt von der Feder weg und in Richtung der Zähne im Gobohalter, so dass sie zur Frontlinse zeigt.

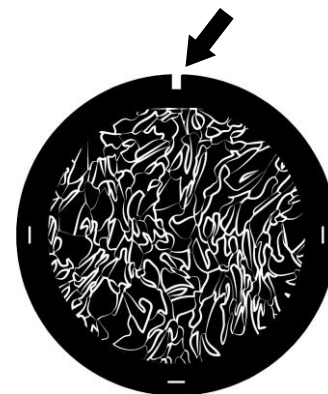
Gobo-Ausrichtung, Räder 1 und 2

Auf beiden Goborädern des MAC Viper XIP:

- Bilder oder Texte auf Gobos müssen korrekt erscheinen (d. h. nicht von links nach rechts gespiegelt), wenn man den Gobohalter von der Seite mit der Feder betrachtet.
- Die strukturierte Seite von texturierten Glasgobos muss immer zur Feder zeigen. Die flache Seite von texturierten Gobos muss nach unten zeigen, damit das Gobo flach im Gobohalter sitzt.

Gobo-Ausrichtung

Siehe Bilder rechts. Beachten Sie die Position der Markierungen (Pfeile) auf den Gobohaltern und Gobos. Bringen Sie die Gobos so an, dass die Ausrichtungsmarkierungen nebeneinander liegen.



Auswechseln eines Gobos

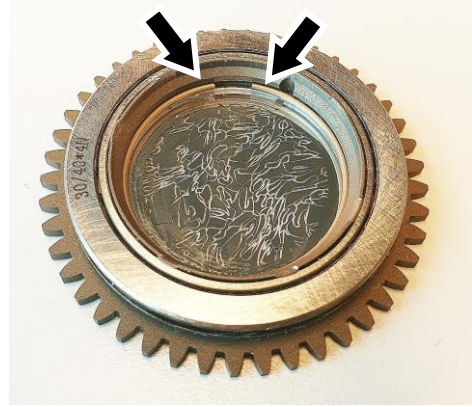
Vermeiden Sie, dass Fett von Ihren Fingern oder Schmutz auf die Gobos gelangt. Halten Sie Gobos nur an den Kanten. Tragen Sie bei der Handhabung von Gobos saubere Nitril-Reinraumhandschuhe.

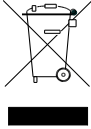

Zum Auswechseln eines Gobos in einem Gobohalter:

1. Siehe Bild rechts. Legen Sie den Gobohalter auf eine saubere Oberfläche, so dass die Aussparung für das Gobo und die Gobofeder nach oben zeigen. Achten Sie auf die Position der Enden (Pfeil) der Gobo-Haltefeder. Achten Sie darauf, das Gobo nicht zu zerkratzen, und hebeln Sie mit einem flachen Schraubendreher oder einem ähnlichen Werkzeug, das Sie zwischen die Feder und den Gobohalter (nicht zwischen die Feder und das Gobo) schieben, ein Ende der Haltefeder aus der Aussparung im Gobohalter. Heben Sie die Haltefeder aus dem Gobohalter heraus.
2. Drehen Sie den Gobohalter um, so dass die Vertiefung nach unten zeigt, und lassen Sie das Gobo aus dem Halter auf eine saubere, weiche Oberfläche fallen. Drehen Sie den Gobohalter erneut um

und legen Sie ihn mit der Aussparung nach oben auf die Oberfläche.

3. Halten Sie das neue Gobo an den Kanten fest und setzen Sie es so in den Gobohalter ein, dass die Ausrichtungsmarkierungen an Gobo und Gobohalter korrekt ausgerichtet sind. Die korrekte Goboausrichtung ist für die Goboräder 1 und 2 unterschiedlich. Vergewissern Sie sich, dass Sie das Gobo richtig herum einsetzen, indem Sie sich an den Richtlinien weiter oben in diesem Abschnitt orientieren.
4. Prüfen Sie, ob das Gobo flach in der Halterung sitzt. Siehe Foto unter Punkt 1 oben. Setzen Sie die Haltefeder in ihrer ursprünglichen Position in den Gobohalter ein und drücken Sie sie in ihre Nut im Gobohalter. **Wichtig!** Der Spalt in der Feder muss sich in der Position befinden, die auf dem Foto unter Punkt 1 gezeigt wird. Überprüfen Sie, ob die Feder so flach wie möglich gegen das Gobo gedrückt wird und ob das Gobo sicher im Gobohalter gehalten wird.
5. Setzen Sie den Gobohalter wieder in das Goborad ein und bringen Sie die obere Kopfabdeckung wieder an, wie zuvor in diesem Abschnitt beschrieben.



 	<p>Entsorgung dieses Produkts</p> <p>Martin® Produkte werden in Übereinstimmung mit der Richtlinie 2012/19/EU des Europäischen Parlaments und des Rates der Europäischen Union über Elektro- und Elektronik-Altgeräte (WEEE) geliefert, sofern diese anwendbar ist. Helfen Sie mit, die Umwelt zu schützen! Sorgen Sie dafür, dass dieses Produkt am Ende seiner Lebensdauer recycelt wird. Ihr Lieferant kann Ihnen Einzelheiten zu den örtlichen Regelungen für die Entsorgung von Martin-Produkten mitteilen.</p>
--	---

Konformität und Spezifikationen

In den Sicherheits- und Installationshinweisen, die dieser Bedienungsanleitung beiliegen, finden Sie Informationen zur Einhaltung nationaler und internationaler Normen, FCC-Vorschriften usw. durch dieses Produkt. Die technischen Daten zu diesem Produkt finden Sie auf der Martin Webseite unter www.martin.com.

Martin[®]

www.martin.com

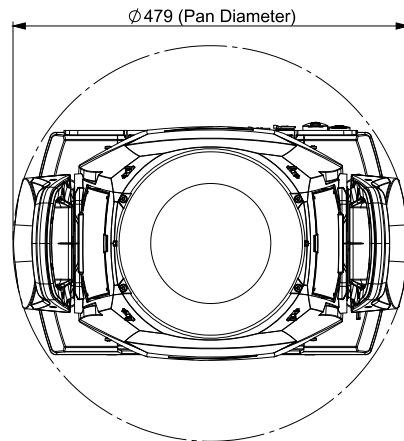
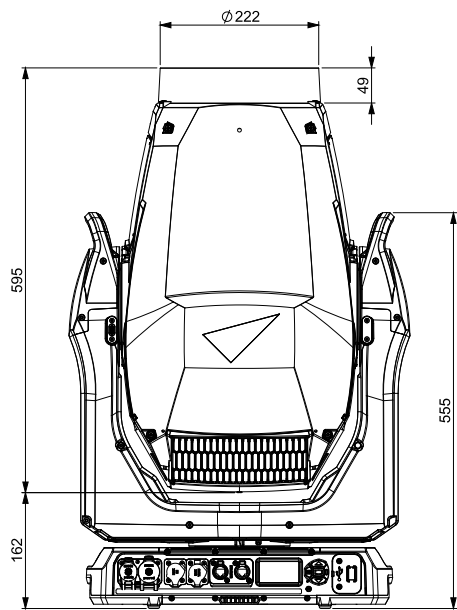
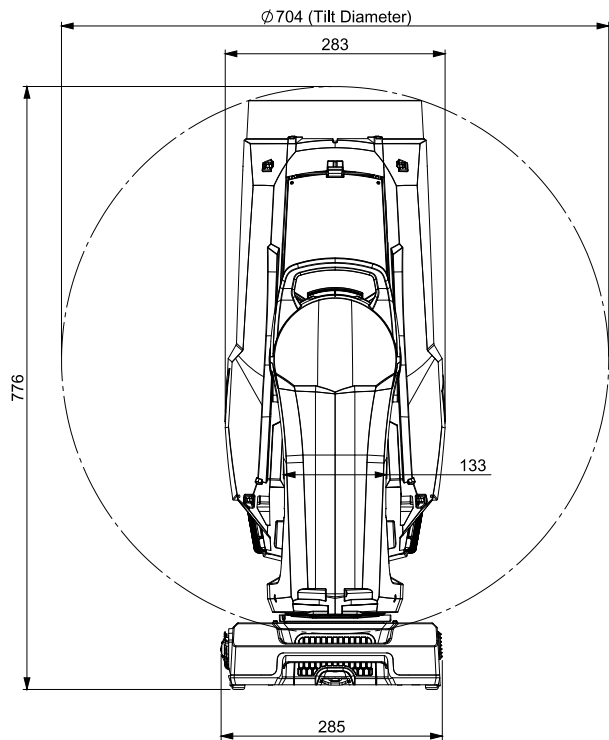
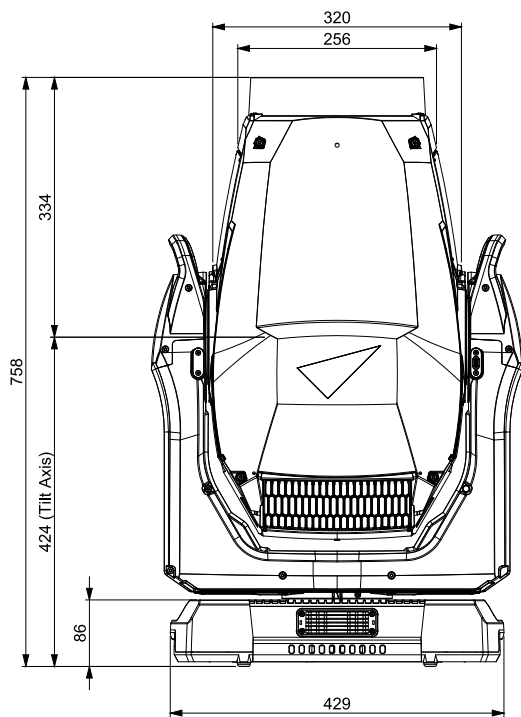
MAC Viper XIP

Sicherheits- und Installationshinweise



Martin[®]

Abmessungen



Alle Masse in Millimeter

©2024 HARMAN PROFESSIONAL DENMARK ApS. Alle Rechte vorbehalten. Merkmale, Spezifikationen und Aussehen können ohne vorherige Ankündigung geändert werden. HARMAN PROFESSIONAL DENMARK ApS und alle angeschlossenen Unternehmen lehnen jegliche Haftung für Verletzungen, Schäden, direkte oder indirekte Verluste, Folgeschäden oder wirtschaftliche Verluste oder andere Verluste ab, die durch die Verwendung, die Unfähigkeit zur Verwendung oder das Vertrauen auf die in diesem Dokument enthaltenen Informationen entstehen. Martin ist ein eingetragenes Warenzeichen von HARMAN PROFESSIONAL DENMARK ApS, das in den Vereinigten Staaten und/oder anderen Ländern registriert ist.

HARMAN PROFESSIONAL DENMARK ApS, Olof Palmes Allé 44, 8200 Aarhus N, Denmark
 HARMAN PROFESSIONAL, INC. 8500 Balboa Blvd., Northridge CA 91325, USA

www.martin.com

MAC Viper XIP Sicherheits- und Installationshinweise, Revision B

Inhalt

Abmessungen	2
Sicherheitshinweise	4
Einführung.....	10
Verpacken und Auspacken	10
Kondensation.....	10
Vor der ersten Inbetriebnahme	10
Verbindung mit der Stromquelle.....	11
Kaltstart.....	11
Übersicht.....	11
Tiltsperre.....	12
Montage	13
Installationsort.....	13
Installationsumgebung	13
Vermeidung von Schäden durch andere Lichtquellen.....	13
Aufstellen des Geräts auf einer ebenen Fläche	13
Hängende Montage des Geräts an einem Träger	14
Montage des Fangseils.....	15
Wechselstromquelle.....	16
Anschluss an die Stromquelle.....	17
Datenverbindungen	17
Wartung und Reparatur.....	18
Service-Modus	18
Reinigung.....	18
Reinigung der Luftfilter	19
Austausch der Batterie.....	20
Schmierung.....	21

Sicherheitshinweise



WARNUNG!

Lesen Sie die Sicherheitshinweise, bevor Sie das Produkt installieren, in Betrieb nehmen oder warten.

Die folgenden Symbole weisen in dieser Installationsanleitung und auf dem Produkt darauf hin, dass spezielle Sicherheitshinweise zu beachten sind:



Warnung!

**Risiko.
Erhebliche
Verletzungs-
oder
Lebensgefahr.**



Warnung!

**Gefährliche
Spannung.
Gefahr eines
schweren oder
tödlichen
Stromschlags.**



Warnung!

Brandgefahr.



Warnung!

**Verbrennungs-
gefahr. Heiße
Oberfläche.
Nicht berühren.**



Warnung!

**Intensive
Lichtemission.**



Warnung!

**Siehe
Anwender-
dokumentation.**



Warnung! Produkt der Risikogruppe 3 gemäß EN 62471 sowie der Gefährdungsklasse 2 gemäß EN 62471, IEC/TR 62778 (siehe "Schutz vor Augenverletzung" auf der Seite 8 für genaue Angaben). Es strahlt möglicherweise gefährliche optische Strahlung aus und kann die Augen schädigen. Starren Sie nicht in den Lichtaustritt dieses Produkts. Positionieren Sie das Produkt so, dass längeres Anstarren des Lichtaustritts aus Entfernungen unter 56 m nicht zu erwarten ist. Blicken Sie nicht mit Lupen, Teleskopen, Ferngläsern oder anderen optischen Instrumenten in die Lichtaustrittsöffnung, da sie den Lichtstrahl konzentrieren können.



Der MAC Viper XP Scheinwerfer birgt das Risiko schwerer Verletzung oder des Todes durch Feuer- und Verbrennungsgefahr, elektrischen Schlag und Stürze, wenn die Sicherheitshinweise in dieser Installationsanleitung nicht beachtet werden.



Sie dürfen das Gerät gemäß der Richtlinien und Warnhinweise in dieser Anleitung äußerlich reinigen. Alle Arbeiten, die nicht in dieser Installationsanleitung oder der Bedienungsanleitung beschrieben werden, müssen einem autorisiertem Martin Servicetechniker überlassen werden.

Der MAC Viper XIP ist nur für den professionellen Gebrauch als Bühnenscheinwerfer bestimmt. Die Verwendung in Privathaushalten und zur Allgemeinbeleuchtung ist unzulässig. Beachten Sie bei der Installation, dem Anschluss an die Stromquelle, dem Betrieb und der Reparatur des Geräts alle einschlägigen lokalen Gesetze, Vorschriften und Normen.

Stellen Sie sicher, dass die Installation den Bestimmungen der ANSI/ESTA E1.58-2017 entspricht. Diese Norm enthält wichtige Informationen über die vorübergehende Verwendung von Bühnen- und Studiobeleuchtungsanlagen im Freien, die von qualifiziertem Personal beaufsichtigt werden, während sie unter Strom stehen und für die Öffentlichkeit in den USA nicht zugänglich sind, wie in NFPA 70 Artikel 520.10 beschrieben. Tourneeshows in Kanada müssen vor der ersten Aufführung eine Genehmigung von der zuständigen Behörde einholen. Halten Sie sich jederzeit an die nationalen und lokalen Vorschriften.

Die Lichtquelle dieses Geräts darf nur vom Martin® Service oder einem autorisiertem Martin Servicepartner ersetzt werden.



Installieren, verwenden und warten Sie Martin-Produkte nur, wie in ihrer Anwenderdokumentation beschrieben. Andernfalls erzeugen Sie ein Sicherheitsrisiko oder Schäden, die von der Gewährleistung ausgeschlossen sind.

Die neueste Version dieser Installationsanleitung und der Bedienungsanleitung stehen im MAC Viper XIP Bereich der Martin Webseite www.martin.com zum Download bereit. Prüfen Sie vor Installation, Betrieb oder Wartung des Geräts, ob Sie die neueste Anwenderdokumentation für das Gerät verwenden. Die Version des Dokumentes finden Sie am Ende der Seite 2 des Dokuments.

Technische Unterstützung

Wenn Sie Fragen zur sicheren Installation oder zum sicheren Betrieb des Geräts haben, wenden Sie sich bitte an den technischen Support von Harman Professional:

- Für die technische Unterstützung in Nordamerika wenden Sie sich bitte an:
HProTechSupportUSA@harman.com
Phone: (844) 776-4899
- Für die technische Unterstützung außerhalb von Nordamerika wenden Sie sich bitte an Ihren nationalen Distributor.



Schutz vor elektrischem Schlag

Der MAC Viper XIP entspricht der Schutzart IP54. Sie ist in den EN/IEC-Regionen (Europa und andere Länder) anwendbar. Das Gerät hat die Klassifizierung "Feuchträume", die in den USA und Kanada gilt. Als Feuchträume werden teilweise geschützte Standorte unter Bühnen- und Veranstaltungsüberdachungen, Festzelten, Zelten, überdachten offenen Bars und ähnlichen Standorten angesehen.

Das Gerät ist gegen Regen, Wasserspritzer und Kondensation geschützt. Das Gerät darf bei allen Witterungsbedingungen im Außenbereich verwendet werden. Setzen Sie es niemals hohen Wassermengen (z.B. Brunnen, Wasserfall, Dusche) aus. Der extremste jemals aufgezeichnete Regen hatte ein Volumen von 400 mm / 16 Zoll pro Stunde. Das Gerät kann einer solchen Situation standhalten. Ein Springbrunnen, ein Wasserfall oder eine Dusche kann ein viel größeres Wasservolumen erzeugen (bis zu 15 000 mm pro Stunde). Das Gerät ist nicht für solche Bedingungen ausgelegt.

Tauchen Sie es nicht ein. Trennen Sie das Gerät sofort von der Stromquelle, wenn Extrembedingungen, wie z.B. Überflutung, auftreten.

Setzen Sie es keinen Wasserstrahlen hohen Drucks aus.

Das Gerät ist nur für die vorübergehende Installation im Freien vorgesehen. Eine dauerhafte Installation im Außenbereich kann zu einer beschleunigten Alterung führen, die möglicherweise die Schutzart IP54 beeinträchtigt. Dies würde ein potenzielles Sicherheitsrisiko und die Gefahr von Beschädigungen mit sich bringen. Verwenden Sie das Gerät nicht für eine dauerhafte Außenbeleuchtung.

Installieren Sie das Gerät nicht an Orten, an denen die Luft aggressiv auf Materialien wirkt (z. B. an Orten mit hohem Salz- oder Chlorgehalt, in der Nähe des Meeres oder eines Schwimmbads).

Betreiben Sie das Gerät nicht, wenn die Umgebungstemperatur (T_a) unter -10°C fällt. Betreiben Sie das Gerät nicht bei Umgebungstemperaturen unter 5°C , wenn sich Eis auf dem Gerät bildet. Schützen Sie das Gerät vor Schnee und Eis. Gefrierendes Wasser kann das Gehäuse des Geräts verformen und ein Sicherheitsrisiko darstellen. Beobachten Sie die Witterungsbedingungen und treffen Sie geeignete Sicherheitsvorkehrungen, wenn eine Frostgefahr vorhergesagt wird oder besteht.

Das Gerät erfüllt die Schutzart IP54 / Feuchtraum nur, wenn Verbinder mit entsprechender IP-Schutzart an Leitungen, die mit dem Gerät verbunden werden, verwendet werden:

- Neutrik powerCON TRUE1 NAC3FX-W-TOP Verbinder am power IN Anschluss,
- Neutrik powerCON TRUE1 NAC3MX-W-TOP Verbinder am THRU Anschluss,
- Neutrik TOP Serie verriegelbare 5-pol. XLR Verbinder an den XLR (DMX, RDM) Datenanschlüssen, und
- Neutrik TOP Serie etherCON Verbinder an den Ethernet (Art-Net, sACN) Datenanschlüssen.

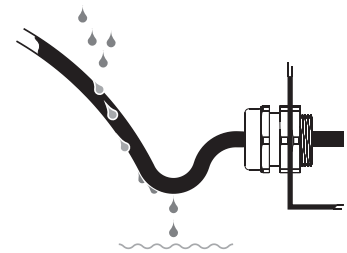
Verwenden Sie nur Verbinder und Leitungen, die für die Installationsumgebung geeignet sind (Feuchtigkeit, Wasser, UV-Beständigkeit).

Die Netz- und Datenanschlüsse sind zum Schutz vor Wassereintritt mit Schutzkappen verschlossen. Nicht belegte Anschlüsse müssen immer mit Schutzkappen verschlossen werden.

Montieren Sie das Gerät in feuchter Umgebung mit dem Anschlussfeld nach unten weisend.

Entlasten Sie den Zug der Leitungen. Der Verbinder darf nicht übermäßig mit dem Gewicht der Leitung belastet werden.

Leitungen müssen von unten an das Gerät herangeführt werden. Bilden Sie, wenn erforderlich, eine Tropfschleife (siehe Bild rechts). Die Tropfschleife hält Flüssigkeit vom Anschluss fern.



Tropfschleife

Das Gerät ist für die Netzspannung 100-240 V~ (nominal), 50/60 Hz, geeignet. Verbinden Sie das Gerät nicht mit einer Stromquelle außerhalb dieser Spezifikation.

Das Gerät nimmt höchstens 1040 W Leistung auf.

Die höchste Stromaufnahme des Geräts beträgt:

- 11,0 A bei 100 V~ Netzspannung
- 5,2 A bei 200 V~ Netzspannung
- 4,6 A bei 240 V~ Netzspannung.

Schließen Sie kein Gerät oder eine Kette von Geräten an, wenn die maximale Stromaufnahme die Nennwerte der verwendeten Leitungen oder Stecker überschreitet.

Prüfen Sie vor dem Anschluss von Geräten an die Netzdurchgangsbuchse des Geräts die maximale Stromaufnahme aller Geräte, die Sie in einer Kette mit Strom versorgen wollen. Die Stromaufnahme der gesamten Kette, einschließlich des ersten Geräts in der Kette, darf 16 A nicht überschreiten.

Wenn Sie den Strom von einem Gerät zu einem anderen über Netzdurchgangsbuchsen weiterleiten, beachten Sie die folgenden Sicherheitsgrenzen, sonst besteht Brand- und Stromschlaggefahr:

- Schließen Sie keinen MAC Viper XIP an die Netzsteckdose des Geräts an, wenn das Gerät mit einer Netzspannung von 100 V bis 120 V versorgt wird. Schließen Sie in diesem Spannungsbereich keine Geräte an, die mehr als 5 A aufnehmen.
- Verbinden Sie nicht mehr als drei (3) MAC Viper XIP in einer Kette, wenn das Gerät mit einer Netzspannung von 200 V bis 240 V betrieben wird.

Das Gerät nimmt in den ersten 10 Millisekunden nach dem Einschalten der Netzspannung einen typischen Halbwellen-Effektivstrom von 17,0 A auf.

Die Spannung und Frequenz an der Netzdurchgangsbuchse entspricht der Spannung und Frequenz am Netzeingangsverbinder.

Um das Gerät mit der Stromquelle zu verbinden, benötigen Sie eine Netzleitung 12 AWG oder 2,5 mm² Aderquerschnitt, die für 16 A ausgelegt und für die Installationsumgebung temperaturbeständig ist. In den USA und Kanada muss die Netzleitung UL-gelistet sein, Typ SJTW oder gleichwertig. In der EU muss die Netzleitung vom Typ H05RN-F oder gleichwertig sein. Passende Leitungen mit den passenden Steckern sind bei Martin erhältlich.

Das Gerät muss über die Netzleitung elektrisch geerdet werden. Entfernen Sie nicht die Schutzschicht des Gehäuses und lösen Sie keine Schrauben, um eine separate Erdung über das Gehäuse des Geräts herzustellen.

Die Stromquelle muss den örtlichen Bau- und Elektrovorschriften entsprechen. Sie muss über einen Überlast- und einen Erdschlussschutz verfügen.

Steckdosen oder externe Netzschalter zur Stromversorgung des Geräts müssen sich in der Nähe des Geräts befinden und leicht zugänglich sein, damit das Gerät problemlos von der Stromquelle getrennt werden kann.

Trennen Sie das Gerät von der Stromquelle, bevor Sie Installations-, Reinigungs- oder Wartungsarbeiten durchführen und wenn das Gerät nicht verwendet wird.

Trennen Sie das Gerät sofort von der Stromquelle, wenn der Netzstecker oder eine Dichtung, eine Abdeckung, eine Leitung oder eine andere Komponente beschädigt, defekt oder deformiert ist oder Anzeichen von Wassereintritt oder Überhitzung aufweist. Schalten Sie das Gerät erst dann wieder ein, wenn die Reparaturen abgeschlossen sind.

Überprüfen Sie vor der Verwendung des Geräts, ob alle elektrischen Verteiler und Leitungen in einwandfreiem Zustand sind und für die elektrischen Anforderungen aller angeschlossenen Geräte ausgelegt sind.

Entfernen Sie keine Abdeckungen vom Gerät, es sei denn, dies ist in der Benutzerdokumentation des Geräts beschrieben.

Das Gerät enthält zugängliche Bauteile, die unter Hochspannung stehen, solange das Gerät an die Stromquelle angeschlossen ist, und die auch nach dem Trennen von der Stromquelle noch bis zu fünf Minuten lang unter Spannung stehen. Warten Sie nach dem Trennen von der Stromquelle mindestens fünf Minuten, bevor Sie die Abdeckungen des Geräts öffnen.

Die DMX- und Ethernet-Transceiver des Geräts sind zur Vermeidung von Erdschleifen und aus Sicherheitsgründen isoliert/SELV.

Verwenden Sie dieses Gerät nicht in einer Höhe von mehr als 2.000 m über dem Meeresspiegel.



Schutz vor Verbrennungen und Feuer

Verwenden Sie das Gerät nicht, wenn die Umgebungstemperatur (T_a) 40°C übersteigt.

Die Oberfläche des Geräts wird während des Betriebs heiß. Nach 5 Minuten Betrieb ist mit einer Oberflächentemperatur von 80°C zu rechnen. Die maximale Oberflächentemperatur im Dauerbetrieb beträgt ebenfalls 80°C (176°F). Vermeiden Sie die Berührung durch Personen und Materialien.

Lassen Sie das Gerät vor der Handhabung mindestens 15 Minuten lang abkühlen.

Halten Sie brennbares Material vom Gerät fern. Der Sicherheitsabstand zu brennbarem Material (z.B. Stoff, Holz, Papier) beträgt 0,2 m.

Der Luftstrom um das Gerät darf nicht behindert werden. Der Freiraum um Lüfter und Lüftungsschlitze muss mindestens 0,5 m betragen.

Der Mindestabstand zur beleuchteten Fläche muss 3,25 m betragen.

Verdecken Sie optische Komponenten nicht mit Filtern, Maskierungen oder anderem Material.

Siehe Bild rechts. Die Linsen des Geräts können Sonnenstrahlen im Inneren des Geräts bündeln, wodurch Brand- und Beschädigungsfahr entstehen. Setzen Sie die Vorderseite des Geräts auch nicht kurzzeitig aus keinem Winkel dem Sonnenlicht oder einer anderen starken Lichtquelle aus. Stellen Sie sicher, dass der Kopf immer von der Sonne und anderen potentiellen starken Lichtquellen weg zeigt, auch wenn das Gerät nicht verwendet wird.

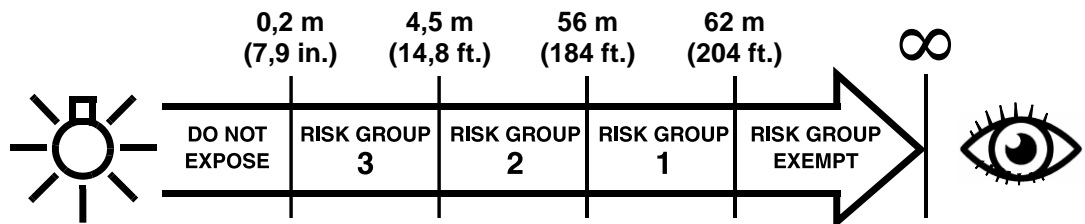


Versuchen Sie nicht, thermostatische Schalter oder Sicherungen zu überbrücken.



Schutz vor Augenverletzung

Das Gerät entspricht der Risikogruppe 3 nach EN 62471, wenn alle photobiologischen Risikofaktoren, und Risikogruppe 2 nach IEC/TR 62778, wenn nur das Blaulicht-Risiko berücksichtigt wird. Es erzeugt möglicherweise schädliche optische Strahlung. Unter schlechtesten Bedingungen fällt es in die unten aufgeführten Risikogruppen gemäß EN 62471 und IEC/TR 62778:



In einer Entfernung von weniger als 4,5 m vom Lichtaustritt kann der Lichtstrahl möglicherweise Augen- und Hautverletzungen verursachen, bevor die natürlichen Reflexe einer exponierten Person (Blinzeln und Reaktion auf Hautreize) sie schützen können. Bei Entfernungen über 4,5 m werden potentielle Augen- und Hautverletzungen durch den Lichtstrahl normalerweise durch natürliche Reflexe verhindert.

Positionieren Sie das Gerät so, dass Personen in einem Abstand von weniger als 4,5 m vom Gerät nicht dem Lichtstrahl des Geräts ausgesetzt werden können und ein längeres Starren in den Lichtaustritt aus einer Entfernung unter 56 m nicht zu erwarten ist.

Blicken Sie nicht direkt in den Lichtaustritt des Geräts.

Blicken Sie nicht mit Lupen, Teleskopen, Ferngläsern oder anderen optischen Instrumenten in die Lichtaustrittsöffnung, da sie den Lichtstrahl konzentrieren können.

Stellen Sie sicher, dass Personen nicht direkt in die Lichtaustrittsöffnung des Geräts blicken, wenn es plötzlich aufleuchten könnte. Dies kann passieren, wenn es eingeschaltet wird, wenn das Gerät ein DMX Signal empfängt oder wenn bestimmte Menüpunkte gewählt werden.

Trennen Sie das Gerät immer von der Stromquelle, wenn es nicht verwendet wird.

Sorgen Sie für eine helle Beleuchtung, um den Pupillendurchmesser aller Personen zu verringern, die an oder in der Nähe des Geräts arbeiten.



Schutz vor Verletzung

Das Gerät wiegt ohne Anschlagmittel 36,8 kg.

Wenn das Gerät verwendet wird, muss es entweder:

- An einer sicheren, stabilen Struktur befestigt werden, oder
- Auf einer stabilen, horizontalen Fläche stehen, wo keine Stolper- oder Sturzgefahr besteht.

Installieren Sie das Gerät nur, wie in dieser Installationsanweisung beschrieben.

Das Gerät ist in installiertem Zustand nicht transportabel.

Stellen Sie sicher, dass alle verwendeten Tragstrukturen und / oder Anschlagmittel mindestens das sechsfache (6) Gewicht (oder mehr, wenn dies durch örtlich geltende Vorschriften vorgeschrieben ist) aller daran montierten Geräte tragen können.

Stellen Sie sicher, dass alle Tragstrukturen und Anschlagmittel (einschließlich Fangseile und Klemmen) in einwandfreiem Zustand, ausreichend dimensioniert, von einer professionellen Einrichtung wie dem TÜV für das Gewicht, das sie tragen sollen, zugelassen

sind, allen vor Ort geltenden Vorschriften entsprechen. für die Installationsumgebung geeignet und unter allen Witterungs- und Temperaturbedingungen stabil sind.

Überwachen Sie die Wetterbedingungen und ergreifen Sie alle geeigneten Sicherheitsvorkehrungen, wenn eine Gefahr vorhergesagt wird oder vorhanden ist.

Wenn Sie das Gerät an einer Struktur befestigen, verwenden Sie zwei Klemmen und Omega-Adapter. Versuchen Sie nicht, das Gerät an nur einer Aufhängevorrichtung aufzuhängen. Verwenden Sie kein Fangseil als primäres Befestigungselement.

Wenn Sie ein Gerät an einer Traverse oder einer anderen tragenden Struktur in einer anderen Ausrichtung als senkrecht hängend mit dem Kopf nach unten befestigen, verwenden Sie Halbkupplungsklemmen. Verwenden Sie keine G-Klemmen, Schnellspannklemmen oder andere Klemmen, die die tragende Struktur beim Befestigen nicht vollständig umschließen.

Wenn die Gefahr besteht, dass dieses Produkt Verletzungen oder Schäden verursacht, wenn das primäre Befestigungsmittel versagt, sichern Sie es wie in dieser Anleitung beschrieben mit einem sicher verankerten Fangseil, das es auffängt, wenn es herunterfällt. Vergewissern Sie sich, dass alle für die sekundäre Befestigung verwendeten Fangseile in einwandfreiem Zustand sind, von einer professionellen Stelle wie dem TÜV für das zu sichernde Gewicht zugelassen sind und allen örtlich geltenden Vorschriften entsprechen.

Entfernen Sie so viel Lose wie möglich aus dem Fangseil (z. B. indem Sie es mehrmals um den Gurt einer Traverse wickeln). Vergewissern Sie sich, dass das Gerät beim Versagen eines primären Befestigungsmittels nicht mehr als 20 cm fallen kann, bevor das Fangseil es auffängt.

Wenn der Ankerpunkt des Fangseils verformt ist, hängen Sie das Gerät nicht auf. Lassen Sie das Gerät von einem autorisiertem Martin Servicepartner reparieren.

Lassen Sie um den Kopf genügend Freiraum um sicher zu stellen, dass er nicht mit einem Objekt oder einem anderen Gerät kollidieren kann.

Prüfen Sie den sicheren Sitz aller Abdeckungen und Anschlagmittel.

Sperren Sie den Arbeitsbereich und arbeiten Sie von einer stabilen Plattform aus, wenn Sie das Gerät installieren, warten oder bewegen. Stellen Sie sicher, dass keine Verletzungsgefahr durch herabfallende Teile, Werkzeuge oder anderes Material besteht.

Verwenden Sie das Gerät nicht, wenn Abdeckungen, Abschirmungen oder optische Komponenten fehlen oder beschädigt sind.

Heben oder tragen Sie das Gerät nicht am Kopf. Heben Sie das Gerät nur an seiner Basis.

Stellen Sie die Verwendung des Geräts sofort ein, wenn Probleme auftreten. Trennen Sie es von der Stromquelle. Verwenden Sie kein offensichtlich beschädigtes Gerät.

Verändern Sie das Gerät nicht auf eine Weise, die nicht in dieser Installationsanleitung beschrieben ist. Verwenden Sie nur Martin Originalteile.

Überlassen Sie alle Wartungsarbeiten, die nicht in dieser Installationsanleitung beschrieben sind, dem Martin Service oder einem autorisierten Martin Servicepartner.

Einführung

Vielen Dank, dass Sie sich für den MAC Viper XIP Moving Head von Martin® entschieden haben.

Diese Sicherheits- und Installationshinweise werden mit dem Gerät geliefert. Sie enthalten Informationen zur Installation und Wartung des Geräts sowie zum Anschluss an die Stromquelle. Die MAC Viper XIP-Bedienungsanleitung mit vollständigen Anweisungen zum Anschluss an die Steuerdaten, zur Einrichtung, Steuerung und Überwachung des Geräts kann im MAC Viper XIP-Bereich der Martin-Website unter www.martin.com heruntergeladen werden. Wenn Sie Probleme beim Auffinden dieses Dokuments haben, wenden Sie sich an Ihren Martin-Händler.

Bevor Sie den MAC Viper XIP installieren, in Betrieb nehmen oder reparieren, prüfen Sie bitte auf der Martin-Website unter www.martin.com, ob Sie die neueste Version der Benutzerdokumentation für das Produkt haben.

Nicht alle Produktspezifikationen sind in der Benutzerdokumentation des Geräts enthalten. Die vollständigen Spezifikationen für das Gerät finden Sie im Bereich „MAC Viper XIP“ auf der Martin-Website. Die Online-Spezifikationen enthalten Informationen, die Ihnen bei der Bestellung von Zubehör wie Leitungen, Flightcases usw. helfen.

Das Gerät wird mit diesen Sicherheits- und Installationshinweisen und zwei Martin Omega-Adaptern zur Befestigung einer Rigging-Klemme an der Gerätebasis geliefert.

Verpacken und Auspacken

Lassen Sie das Gerät 30 Minuten abkühlen, bevor Sie es in einem Flightcase oder einer Verpackung für die Lagerung oder den Transport verpacken. Wenn das Gerät nass ist, wischen Sie es mit einem weichen, trockenen Tuch ab. Schalten Sie es ein, bis es vollständig trocken ist, bevor Sie es verpacken. So vermeiden Sie Feuchtigkeitsschäden und Schimmelbildung.

Wenn Sie das Gerät von einer kalten in eine warme Umgebung bringen, nehmen Sie es aus dem Flightcase oder der Verpackung. Lassen Sie es mindestens zwei Stunden lang akklimatisieren, bevor Sie es einschalten. Dadurch vermeiden Sie Schäden durch Kondensation im Gerät.

Kondensation

Wenn Sie das Gerät im Freien verwenden – insbesondere an Orten mit großen Temperaturschwankungen und/oder hoher Luftfeuchtigkeit – empfehlen wir, das Gerät ständig mit Strom zu versorgen, um Kondensation im Gerät zu vermeiden. Sie können das Gerät bis zu 18 Stunden lang von der Stromquelle zu trennen, wenn es anschließend wieder für 6 Stunden mit Strom versorgt wird, um Kondensation sicher zu vermeiden.

Vor der ersten Inbetriebnahme

1. Überprüfen Sie die Support-Seiten auf der Martin Professional-Website unter www.martin.com auf die neueste Benutzerdokumentation und die technischen Spezifikationen für das Gerät. Die Versionen der Martin-Benutzerhandbücher sind durch den Versionsbuchstaben am unteren Rand der Innenseite des Deckblatts gekennzeichnet.
2. Lesen Sie die „Sicherheitshinweise“ auf Seite 4, bevor Sie das Gerät installieren, in Betrieb nehmen oder warten.
3. Packen Sie das Gerät aus und stellen Sie sicher, dass keine Transportschäden vorliegen, bevor Sie das Gerät verwenden. Versuchen Sie nicht, ein beschädigtes Gerät zu betreiben.
4. Prüfen Sie, ob die Spannung und Frequenz der örtlichen Stromquelle mit den Netzspannungsanforderungen des Geräts übereinstimmen.
5. Schließen Sie die Netzleitung des Geräts entweder fest an eine Wechselstromquelle an oder installieren Sie, wie in dieser Anleitung beschrieben, einen für die örtlichen Steckdosen geeigneten Netzstecker an Netzleitung und schließen Sie die Leitung an eine Wechselstromsteckdose an. Wenn Sie eine Netzleitung herstellen müssen, verwenden Sie nur die in dieser Anleitung angegebene Leitung und den angegebenen Stecker.

Verbindung mit der Stromquelle

Das Gerät hat keinen Netzschalter. Es ist eingeschaltet, sobald Wechselstrom an den Netzeingang angeschlossen wird. Seien Sie darauf vorbereitet, dass sich der Kopf bewegt und der Scheinwerfer plötzlich helles Licht ausstrahlt.

Jedes Mal, wenn das Gerät mit Strom versorgt wird, werden alle Effekte und Funktionen auf ihre Ausgangspositionen zurückgesetzt. Ein Reset dauert in der Regel etwa 45 Sekunden.

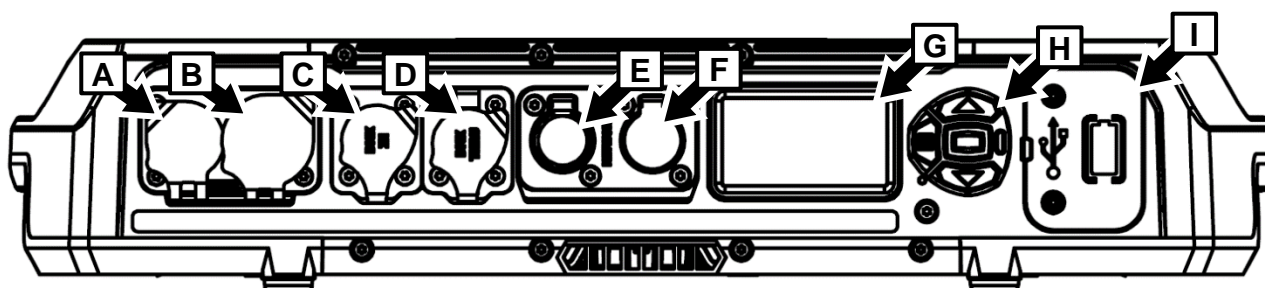
Kaltstart

Bei Temperaturen unter +5 °C startet das Gerät im Kaltstartmodus. In diesem Modus wird der Strom für einige Motoren erhöht und die Rückstellgeschwindigkeit verringert. Dadurch wird sichergestellt, dass das Gerät sicher und ohne Schritverlust zurückgesetzt werden kann. Nach einem erfolgreichen Reset bleibt das Gerät im Kaltstartmodus, bis es sich aufgewärmt hat. Im Kaltstartmodus ist ein leichtes Ansteigen der Geräuschentwicklung des Geräts zu hören. Einige Effekte (insbesondere Gobowechsel und Geschwindigkeit) sind langsamer als normal.

Das Gerät verlässt den Kaltstartmodus, sobald es eine interne Temperatur von ca. +20 °C erreicht hat.

Um das Gerät so schnell wie möglich aufzuwärmen, stellen Sie die Helligkeit auf volle Intensität ein. Wenn Sie während des Aufwärmens kein Licht projizieren möchten, stellen Sie die CMY- und CTO-Filter auf 99 %, d. h. fast vollständig geschlossen. Stellen Sie alle Blendschieber auf 99 %, d. h. fast vollständig eingefahren. Beachten Sie, dass bei einer Einstellung dieser Effekte auf 100 % die Lichtquelle deaktiviert wird und der Aufwärmeeffekt verloren geht.

Übersicht



A – AC Netzeingang (Neutrik powerCON TRUE1 TOP oder kompatibel)

B – AC Netzausgang (Neutrik powerCON TRUE1 TOP oder kompatibel)

C – DMX-Eingang (5-pol., verriegelbarer XLR Einbaustecker)

D – DMX-Ausgang (5-pol., verriegelbare XLR Einbaubuchse)

E – Steuerdaten Ethernet port A in/out

F – Steuerdaten Ethernet port B in/out

G – Display der Bedienfelds

H – Steuertasten

I – Abdeckung für die CR123A Lithiumbatterie und USB-C port (kann mit optionalem Zubehör verwendet werden)

Tiltsperre

Der Kopf verfügt über eine Tiltsperre am Bügel (siehe Abbildung rechts), die beispielsweise während der Wartung verwendet werden kann.

Vor dem Transport des MAC Viper XIP im Martin-Flightcase muss die Tiltsperre nicht gelöst werden, allerdings muss der Kopf in einem Winkel von ca. 45° geneigt werden, um in den Flightcase-Einsatz zu passen.



Montage



Warnung! Lesen Sie die „Sicherheitshinweise“ auf Seite 4, bevor Sie das Gerät installieren.

Um Kollisionen zu vermeiden, wenn Sie Geräte nebeneinander installieren, muss der Mittenabstand der Geräte mindestens 300 mm betragen.

Martin kann Anschlagmittel wie Montageklammern und Fangseile liefern, die für die Verwendung mit dem Gerät geeignet sind (siehe Produktspezifikationen im MAC Viper XIP Bereich auf der Martin Webseite unter www.martin.com).

Installationsort

Der MAC Viper XIP ist für den dauerhaften oder vorübergehenden Einsatz in Innenräumen oder im Freien konzipiert. Eine Leuchte mit der Schutzart IP54 ist regen- und spritzwassergeschützt, aber sie kann nicht mit Hochdruckwasserstrahlen bestrahlt oder in Wasser getaucht werden.

Befestigen Sie das Gerät an einer sicheren Struktur oder Oberfläche oder stellen Sie es auf eine Oberfläche, wo es nicht bewegt werden oder umfallen kann. Wenn Sie das Gerät an einem Ort installieren, an dem es bei einem Sturz zu Verletzungen oder Schäden kommen kann, sichern Sie es gemäß den Anweisungen in dieser Anleitung mit einem Fangseil, das das Gerät festhält, wenn die primäre Befestigung versagt.

Installationsumgebung

Das Gerät ist robust gebaut und für den vorübergehenden Einsatz im Freien ausgelegt. Es ist jedoch nicht für den Einsatz in extremen Umgebungen wie Luft mit hohem Salz-, Chlor- oder Säuregehalt oder anderen aggressiven Stoffen geeignet. Wenn das Gerät solchen Bedingungen ausgesetzt wird, kann dies zu einer Beschädigung des Geräts führen, die nicht durch die Garantie abgedeckt ist. Wenn das Gerät Salz usw. ausgesetzt wird, spülen Sie es sorgfältig mit reinem Wasser ab.

Das Gerät wurde gemäß der Norm IP54 entwickelt und getestet. Das bedeutet, dass das Gerät staubgeschützt, aber nicht staubdicht ist. Das Eindringen von Staub ist nicht vollständig verhindert, aber er darf nicht in einer solchen Menge eindringen, dass der sichere Betrieb des Geräts beeinträchtigt wird. Wenn das Gerät in staubiger oder sandiger Umgebung verwendet wird, muss es nach dem Gebrauch gereinigt werden. Bevor Sie das Gerät in einer staubigen oder sandigen Umgebung einsetzen, empfehlen wir Ihnen, die Gaze-Luftfilter im Kopf durch die Einweg-Luftfilter mit Papierelement zu ersetzen, die Sie bei Martin im 12er-Set erhalten (P/N 50400765). Der Austausch der Luftfilter dauert nur wenige Sekunden.

Vermeidung von Schäden durch andere Lichtquellen

Richten Sie den Lichtstrahl anderer Scheinwerfer nicht auf den MAC Viper XIP, da starkes Licht das Display beschädigen kann.

Aufstellen des Geräts auf einer ebenen Fläche

Das Gerät kann auf einer harten, festen, sicheren horizontalen Oberfläche aufgestellt werden, sofern keine Gefahr besteht, dass es ein Hindernis darstellt oder umgeworfen wird. Stellen Sie sicher, dass die Oberfläche das Gewicht aller unterstützten Gegenstände, einschließlich dynamischer Belastungen, sicher tragen kann.

Wenn Sie das Gerät an einem Ort installieren, an dem es bei einem Sturz zu Verletzungen oder Schäden kommen kann, sichern Sie es wie in diesem Kapitel beschrieben mit einem Fangseil.

Hängende Montage des Geräts an einem Träger

Das Gerät kann in beliebiger Ausrichtung an einer Traverse oder einem ähnlichen Träger befestigt werden. Verwenden Sie Halbkupplungsklemmen (siehe Abbildung rechts), die den Traversenstrang oder das Rohr vollständig umschließen.

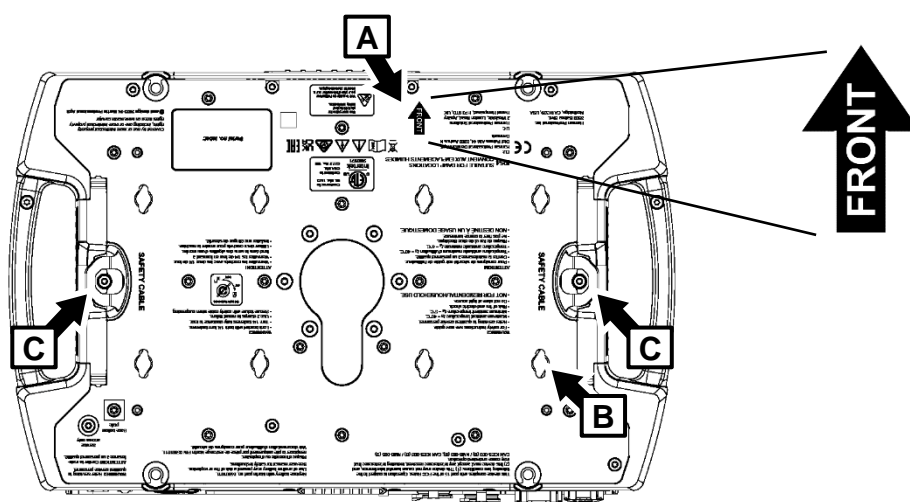
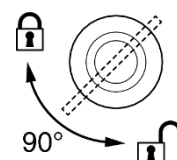


Half-coupler clamp

Wenn Sie das Gerät im Freien installieren, montieren Sie es so, dass das Anschlussfeld nicht nach oben zeigt. Vergewissern Sie sich, dass die Leitungen unterhalb des Geräts ankommen und legen Sie, falls erforderlich, "Tropfschlaufen" in die Leitungen. Vergewissern Sie sich, dass alle Befestigungselemente für den Außeneinsatz geeignet sind.

Um das Gerät an einer Traverse zu befestigen:

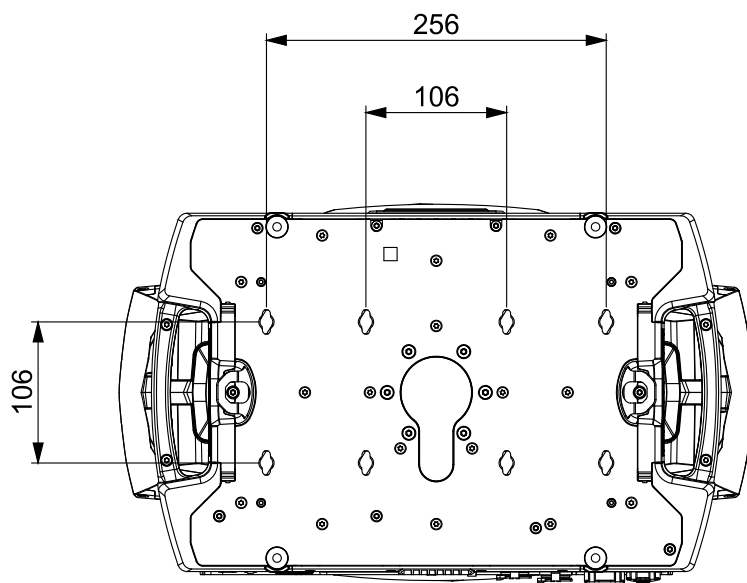
1. Stellen Sie sicher, dass die Struktur mindestens das sechsfache (oder mehr, wenn die örtlichen Vorschriften dies erfordern) Gewicht aller darauf zu installierenden Geräte und Zubehörteile tragen kann.
2. Blockieren Sie den Zugang unter dem Arbeitsbereich.
3. Das Gerät wird mit zwei Martin Omega-Adaptern geliefert. Schrauben Sie eine Halbschelle, die sich in einwandfreiem Zustand befindet und für das Gewicht, für das die Klemme tragen kann, zugelassen ist, an die Adapter. Verwenden Sie mindestens M12-Schrauben der Güteklasse 8.8 mit selbstsichernden Muttern.
4. Befestigen Sie beide Omega-Adapter an der Basis des Geräts, indem Sie die Schnell-verschlüsse der Halterung in die Aufnahmen (siehe **B** in der Abbildung unten) an der Basis einrasten lassen. Drehen Sie die Verschlüsse um volle 90°, um sie zu verriegeln, wie rechts gezeigt.



5. Beachten Sie den **FRONT** Pfeil (siehe **A** in der Abbildung oben). Hängen Sie das Gerät von einer stabilen Plattform aus an den Träger. Das Gerät muss frei nach unten hängen. **FRONT** zeigt in Richtung des zu beleuchtenden Bereichs.
6. Sichern Sie das Gerät mit einem Fangseil (siehe unten).
7. Vergewissern Sie sich, dass der Kopf nicht mit anderen Geräten oder Gegenständen kollidieren kann, wenn er seinen vollen Schwenk- und Neigebereich durchläuft.

Montage des Fangseils

1. Verwenden Sie ein Fangseil (oder eine andere Fangvorrichtung), das für das Gewicht des Geräts geeignet ist.
2. Befestigen Sie das Fangseil am Ankerpunkt für das Fangseil an der Basis (siehe **C** in der Abbildung auf der vorigen Seite), indem Sie es entweder umschlingen oder einen Karabinerhaken am Ankerpunkt **C** befestigen. Verwenden Sie keinen der Tragegriffe des Geräts als Befestigungspunkt für das Fangseil.
3. Entfernen Sie möglichst viel Spiel vom Fangseil (z. B. indem Sie das Seil um den Fachwerkgrut schlingen) und befestigen Sie es an einem sicheren Ankerpunkt.
4. Stellen Sie sicher, dass das Fangseil das Gerät hält, wenn eine primäre Befestigung versagt.



Schnellverschluss-Aufnahmen der Basis

Wechselstromquelle



Warnung! Lesen Sie die „Sicherheitshinweise“ auf Seite 4, bevor Sie das Gerät mit der Wechselstromquelle verbinden.



Das Gerät verfügt über ein Netzteil mit automatischer Anpassung. Es akzeptiert Wechselstrom mit 100–240 V bei 50/60 Hz. Legen Sie keinen Wechselstrom mit einer anderen Spannung oder Frequenz an das Gerät an.

Die maximale Stromaufnahme des Geräts beträgt:

- Bei 100-120 V~: 11,0 A
- Bei 200-240 V~: 5,2 A

Typischer Halbzyklus-RMS-Einschaltstrom: 17,0 A bei 230 V, 50 Hz.

Typischer Erdableitstrom: 0,7 mA.

Das Gerät benötigt eine Netzleitung mit einem Neutrik powerCON TRUE1 NAC3FX-W (TOP) oder einer gleichwertigen Leitungsbuchse für den Netzeingang. Die Leitung muss die unter der „Schutz vor elektrischem Schlag“ auf Seite 5 aufgeführten Anforderungen erfüllen. Martin kann geeignete Netzleitungen mit 1,5 m Länge mit Neutrik Leitungsbuchse und offenen Enden, Durchschleif-Netzleitungen und lose Neutrik Netzbuchsen und Netzstecker liefern (siehe Martin-Website unter www.martin.com).

Wenn Sie das Gerät dauerhaft installieren, können Sie es fest an die Elektroinstallation eines Gebäudes anschließen. Alternativ können Sie es auch an örtliche Steckdosen anschließen, wenn Sie einen geeigneten Netzstecker an der Netzleitung installieren. Befolgen Sie bei der Installation eines Netzsteckers die Anweisungen des Steckerherstellers und schließen Sie die Adern der Netzleitung gemäß der Farbcodierung in der folgenden Tabelle an:

	Phase oder L	Neutral oder N	Erde oder ⊕
US System	Schwarz	Weiß	Grün
EU System	Braun	Blau	Gelb/Grün

Wenn Sie einen Neutrik powerCON TRUE1 (TOP) an einer Netzleitung installieren müssen, befolgen Sie die Anweisungen des Steckerherstellers (normalerweise auf der Website des Herstellers veröffentlicht oder dem Produkt beiliegend) und beachten Sie dabei die oben stehende Farbcodierung.

Durchschleifen der Netzspannung zu weiteren Geräten bei 100-120 V Netzspannung

Wenn Sie das Gerät mit einer Netzspannung von 100-120 V versorgen, dürfen Sie keinen weiteren MAC Viper XIP an die Buchse OUT/THRU am Anschlussfeld des Geräts anschließen. Schließen Sie an die Buchse OUT/THRU keine Geräte an, die einen Strom von mehr als 5 A aufnehmen.

Durchschleifen der Netzspannung zu weiteren Geräten bei 200-240 V Netzspannung

Wenn Sie das Gerät mit einer Netzspannung von 200-240 V versorgen, können Sie bis zu drei (3) Geräte in einer Verkettung wie folgt an die Stromquelle anschließen:

1. Besorgen Sie sich eine 12 AWG / 2,5 mm² Netzleitung und eine 12 AWG / 2,5 mm² Durchschleifleitung (erhältlich bei Martin - siehe Martin Webseite unter www.martin.com).
2. Schleifen Sie die Netzspannung von einem Gerät zu einem anderen durch, indem Sie die Geräte in einer Verkettung von Netzstrom OUT/THRU-Buchse zu Netzstrom IN-Buchse verbinden. Diese Verkettung kann bis zu drei (3) Geräte enthalten.

Wenn Sie ein Gerät mit einer Netzspannung von 200-240 V versorgen, dürfen Sie kein Gerät - oder eine Kette von Geräten - mit einer Stromaufnahme von mehr als 10,8 A an die Buchse OUT/THRU des ersten Geräts anschließen.

Wenn Sie drei Geräte in einer Kette an die Stromquelle anschließen, empfehlen wir Ihnen, den Strom aus einem Stromkreis zu beziehen, der durch einen Leitungsschutzschalter (MCB) vom Typ C geschützt ist. Dadurch wird vermieden, dass der Schutzschalter aufgrund von Einschaltstrom unnötig ausgelöst wird.

Anschluss an die Stromquelle

Schließen Sie das Gerät an die Stromquelle an, indem Sie die Nase der IP65 Netzleitung mit den Nuten des Netzanschlusses IN im Anschlussfeld ausrichten, den Verbinder einstecken und im Uhrzeigersinn verdrehen. Drehen Sie den Kabelstecker gegen den Uhrzeigersinn und ziehen Sie ihn aus dem Anschlussfeld, um die Verbindung zu trennen.

Die Netzanschlüsse unterstützen Hot-Plugging, dennoch sollten Sie die Stromzufuhr zum Gerät unterbrechen, bevor Sie das Gerät ein- oder ausstecken, wenn Sie dies ohne Probleme tun können.

Das Gerät hat keinen Netzschalter. Es schaltet sich ein, sobald der Netzstecker in die Steckdose gesteckt wird. Stellen Sie sich darauf ein, dass sich der Kopf plötzlich bewegt und das Gerät helles Licht ausstrahlt, sobald es eingeschaltet wird.

Datenverbindungen

Alle Details zum Anschluss des Geräts an die Steuerdaten finden Sie in der Bedienungsanleitung des MAC Viper XIP, die Sie unter www.martin.com herunterladen können.

Verwenden Sie für die Datenverbindung nur geschirmte Twisted-Pair-Ethernet-Leitungen vom Typ S/UTP, SF/UTP, S/STP oder SF/STP. Die Leitung muss als Cat 5e oder besser eingestuft sein. Die Abschirmung muss elektrisch mit den Steckergehäusen verbunden sein, und die anderen Geräte in der Datenverbindung müssen ebenfalls geschirmte Verbindungen unterstützen.

Wartung und Reparatur



Warnung! Lesen Sie die „Sicherheitshinweise“ auf Seite 4, bevor Sie das Gerät warten oder reparieren.

Überlassen Sie alle Wartungs- und Reparaturarbeiten, die nicht in diesen Hinweisen oder der Bedienungsanleitung des Geräts beschrieben sind, einem autorisierten Martin-Servicetechniker. Versuchen Sie nicht, solche Arbeiten selbst durchzuführen, da dies zu Gesundheits- oder Sicherheitsrisiken führen kann. Außerdem können dadurch Schäden oder Fehlfunktionen verursacht werden, und die Garantie für das Produkt kann erlöschen. Die LED-Lichtquelle kann nicht vom Benutzer ausgetauscht werden.

Installation, Vor-Ort-Service und Wartung können weltweit von der Martin Professional Global Service Organisation und ihren autorisierten Vertretern durchgeführt werden. Dadurch erhalten die Anwender Zugang zu Martins Fachwissen und Produktkenntnissen in einer Partnerschaft, die die höchste Leistungsfähigkeit während der gesamten Lebensdauer des Produkts gewährleistet. Bitte wenden Sie sich an Ihren Martin-Händler, um weitere Informationen zu erhalten.

Der Anwender muss den MAC Viper XIP regelmäßig reinigen, um eine optimale Leistung und Kühlung zu gewährleisten. Entfernen Sie die Luftfilter aus Kopf und Basis, wie in diesem Abschnitt beschrieben, um sie zu prüfen und zu reinigen. Der Anwender kann die 3-Volt-Lithiumbatterie des Geräts wie in diesem Abschnitt beschrieben austauschen. Der Anwender kann Firmware (Geräte-Software) über den DMX-Dateneingang, den Ethernet-Port oder den USB-C-Port des Geräts mithilfe von Firmware von Martin und Anweisungen in der Bedienungsanleitung des Geräts (verfügbar zum Download von der Martin-Website unter www.martin.com) hochladen. Der Anwender kann auch benutzerdefinierte Gobos gemäß den Anweisungen in der Bedienungsanleitung des Geräts installieren. Schließlich kann der Anwender ein optionales drahtloses DMX-Zubehör, das in den USB-Anschluss des Geräts passt, gemäß den Anweisungen von Martin installieren oder deinstallieren. Alle anderen Wartungsarbeiten am MAC Viper XIP müssen von Martin, seinen autorisierten Servicestellen oder geschulten und qualifizierten Mitarbeitern unter Verwendung der offiziellen Martin-Servicedokumentation für den MAC Viper XIP durchgeführt werden.

Es ist die Firmenpolitik von Martin, die strengsten Kalibrierungsverfahren anzuwenden und nur die hochwertigsten Materialien zu verwenden, um eine optimale Leistung und eine möglichst lange Lebensdauer der Komponenten zu gewährleisten. Optische Komponenten unterliegen jedoch während der Lebensdauer des Produkts einem Verschleiß, der zu allmählichen Farbveränderungen über viele tausend Betriebsstunden führt. Das Ausmaß des Verschleißes hängt stark von den Betriebsbedingungen und der Umgebung ab, sodass es unmöglich ist, genau anzugeben, ob und in welchem Umfang die Leistung beeinträchtigt wird. Es kann jedoch sein, dass Sie optische Komponenten nach längerer Nutzungsdauer austauschen müssen, wenn ihre Eigenschaften durch Abnutzung beeinträchtigt werden und wenn Sie Geräte benötigen, die innerhalb sehr präziser optischer und farblicher Parameter arbeiten.

Service-Modus

Wenn Sie beim Einschalten des Geräts die Tasten MENU und ENTER drücken, während der Name des Geräts im Display angezeigt wird, wechselt das Gerät in den Service-Modus. Die Pan- und Tilt-Motoren sind deaktiviert und im Display wird SERV angezeigt. Um das Gerät aus dem Service-Modus zu nehmen, schalten Sie es aus und dann wieder normal ein.

Die Bedienungsanleitung für den MAC Viper XIP (verfügbar zum Download auf der MAC Viper XIP-Seite unter www.martin.com) enthält ausführliche Informationen zu den Menüs im Bedienfeld des Geräts.

Reinigung

Wichtig! Übermäßige Staub-, Nebelfluid- und Partikelansammlungen beeinträchtigen die Leistung, führen zu Überhitzung und beschädigen das Gerät. Schäden, die durch unzureichende Reinigung oder Wartung entstehen, sind nicht durch die Produktgarantie abgedeckt.

In regelmäßigen Abständen muss die Frontschuttscheibe gereinigt werden, um die Helligkeit zu optimieren. Die Luftfilter müssen zur Inspektion und Reinigung entfernt werden. Die Reinigungsintervalle für Scheinwerfer variieren je nach Betriebsumgebung stark. Daher ist es nicht möglich, genaue

Reinigungsintervalle für das Gerät anzugeben. Zu den Umweltfaktoren, die eine häufige Reinigung erforderlich machen können, gehören:

- Verwendung von Nebel- oder Rauchmaschinen
- Hohe Luftstromgeschwindigkeiten (z. B. in der Nähe von Klimaanlageauslässen)
- Vorhandensein von Zigarettenrauch
- Staub in der Luft (z. B. durch Bühnendekorationen, Gebäudestrukturen und -ausstattung oder die natürliche Umgebung bei Veranstaltungen im Freien).

Wenn einer oder mehrere dieser Faktoren vorliegen, sollten Sie den Scheinwerfer innerhalb der ersten 100 Betriebsstunden auf eine notwendige Reinigung überprüfen. Führen Sie diese Überprüfung in regelmäßigen Abständen durch. Mit diesem Verfahren können Sie den Reinigungsbedarf in Ihrer speziellen Situation beurteilen. Wenn Sie Zweifel haben, wenden Sie sich an Ihren Martin-Händler, um einen geeigneten Wartungsplan zu erhalten.

Verwenden Sie beim Reinigen nur sanften Druck und arbeiten Sie in einem sauberen, gut beleuchteten Bereich. Verwenden Sie keine Produkte, die Lösungsmittel oder Scheuermittel enthalten, da diese die Oberfläche beschädigen können.

Reinigen des Geräts:

1. Trennen Sie das Gerät von der Stromquelle, und lassen Sie es mindestens 15 Minuten abkühlen.
2. Entfernen Sie Staub und lose Partikel von der Außenseite des Geräts und den Lüftungsschlitzen mit einem Staubsauger oder Druckluft niedrigen Drucks. Blockieren Sie den Lüfter mit einem Schraubenzieher, um zu verhindern, dass er sich zu schnell dreht und möglicherweise beschädigt werden, wenn Sie einen Staubsauger oder Druckluft verwenden.
3. Reinigen Sie die Oberflächen mit warmem Wasser, etwas Spülmittel und einem weichen Tuch, Schwamm oder einer weichen Bürste, wie sie zum Autowaschen verwendet wird. Reiben Sie nicht zu fest auf Glasoberflächen: Entfernen Sie Partikel durch wiederholtes sanftes Drücken. Trocknen Sie die Oberfläche mit einem weichen, sauberen, fusselfreien Tuch oder mit Druckluftniedrigen Drucks. Entfernen Sie festsitzende Partikel mit einem nicht parfümierten Papiertuch oder einem Wattestäbchen, das mit Glasreiniger oder destilliertem Wasser angefeuchtet wurde.
4. Wischen Sie das Gerät nach der Reinigung mit einem weichen, trockenen Tuch ab. Wir empfehlen, das Gerät vor der Lagerung kurz einzuschalten, damit sie sich etwas erwärmt und vollständig trocknet.

Reinigung der Luftfilter

Die MAC Viper XP verfügt über zwei Drahtgewebe-Luftfilter im Kopf (einer auf jeder Seite des Kopfes) und zwei Drahtgewebe-Luftfilter in der Basis. Bei Verwendung des Geräts in staubiger Umgebung empfehlen wir die Verwendung von Luftfiltern mit Papiereinsätzen im Kopf. Diese sind als Zubehör in Sets von 12 Stück bei Martin-Händlern unter der Bestellnummer 50400765 erhältlich.



Luftfilter im Kopf

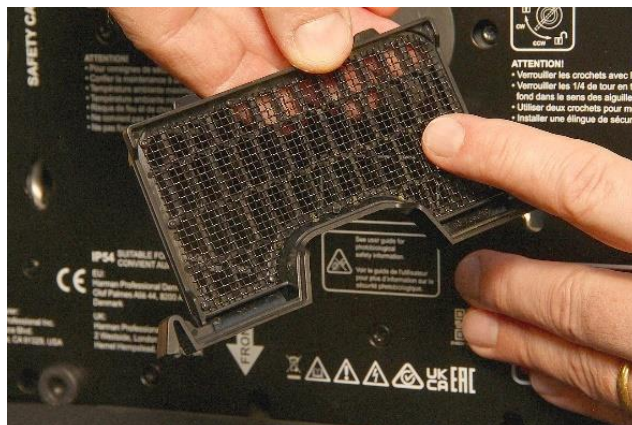
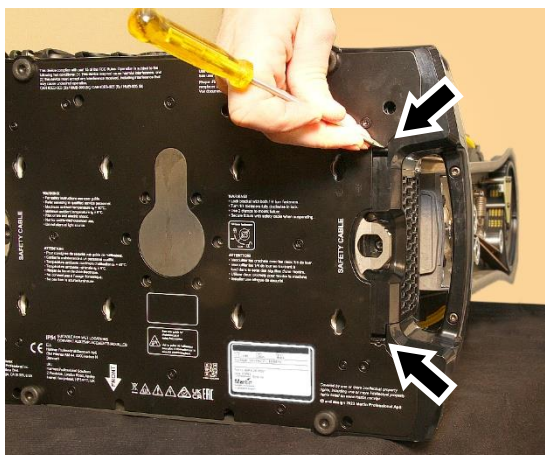
So warten Sie die Luftfilter im Kopf:

1. Trennen Sie das Gerät von der Stromquelle, und lassen Sie es mindestens 30 Minuten abkühlen.
2. Richten Sie den Kopf nach oben, damit die Abdeckungen der Luftfilter zugänglich sind.
3. Siehe Abbildungen auf der vorherigen Seite. Lösen Sie die Verriegelungen (mit Pfeil gekennzeichnet) und entfernen Sie die beiden Luftfilterabdeckungen, eine auf jeder Seite des Kopfes. Entfernen Sie die Luftfilter aus ihren Aussparungen im Kopf.
4. Entsorgen Sie Papierluftfilter. Versuchen Sie nicht, einen Papierluftfilter zu reinigen oder wiederzuverwenden. Reinigen Sie Metallluftfilter mit einer weichen Bürste und einem Staubsauger oder Druckluft niedrigen Drucks. Achten Sie darauf, das Filtergewebe nicht zu beschädigen. Wenn Metallfilter fettig sind, können Sie sie in einem Haushaltsgeschirrspüler bei maximal +50 °C reinigen. Trocknen Sie sie vor dem Wiedereinbau vollständig. Metallfilter sind zwar für eine Wiederverwendung ausgelegt, sollten jedoch durch neue Filter ersetzt werden, wenn sie nach der Reinigung nicht mehr sauber und unbeschädigt sind.
5. Setzen Sie die sauberen Luftfilter in die Aussparungen im Kopf ein und achten Sie darauf, dass an den Kanten des Filters keine Luftspalte entstehen.
6. Hängen Sie das hintere Ende jeder Filterabdeckung in den Kopf ein und drücken Sie das vordere Ende in den Kopf, bis der Clip vollständig einrastet. Prüfen Sie, ob die Abdeckungen sicher befestigt sind und nicht aus dem Kopf fallen können.

Basis-Luftfilter

So warten Sie die Luftfilter in der Basis:

1. Siehe Abbildungen unten. Drücken Sie bei beiden Luftfiltern auf die Halteklammern (mit Pfeil markiert), um sie zu lösen, und nehmen Sie dann den Filter aus der Basis.



2. Entfernen Sie den Staub von jedem Filter mit einer weichen Bürste und/oder Druckluft niedrigen Drucks. Entfernen Sie Fett mit warmem Seifenwasser. Sie können die Filter in einem Haushaltsgeschirrspüler bei maximal +50 °C reinigen, wobei ein kurzer Spülgang empfohlen wird.
3. Trocknen Sie jeden Filter sorgfältig ab und setzen Sie ihn dann wieder in die Aussparung im Sockel ein, bis beide Halteklammern einrasten. Achten Sie darauf, dass der Filter fest sitzt.

Austausch der Batterie

Warnung! Trennen Sie das Gerät von der Stromquelle, bevor Sie die Batterie austauschen. Versuchen Sie nicht, die Batterie wieder aufzuladen, da dies eine Brand- oder Explosionsgefahr darstellen kann.

Der MAC Viper XIP ist mit einer nicht wiederaufladbaren 3-Volt-Lithiumbatterie ausgestattet. Sie versorgt das Bedienfeld und das Displays mit Strom, wenn das Gerät nicht mit einer Stromquelle verbunden ist. Wenn die Batterie leer ist, muss sie ausgetauscht werden. Versuchen Sie nicht, sie wieder aufzuladen.

Die Batterie befindet sich hinter einer Abdeckung im USB-Anschluss/Batteriefach neben dem Bedienfeld an der Unterseite des Geräts. Wenn ein drahtloses DMX-Modul als Zubehör installiert ist, befindet sich die Batterie hinter diesem Modul.

So tauschen Sie die Batterie aus:

1. Bestellen Sie eine CR123A, 3 V Lithium-Batterie (Teilenummer 05801011)
2. Trennen Sie das Gerät vom Netz und lassen Sie es abkühlen.
3. Siehe Abbildung rechts. Entfernen Sie die beiden Torx10-Schrauben (Pfeile) in der schwarzen Abdeckung des USB-Anschlusses/Batteriefachs.
4. Hebeln Sie die Abdeckung vorsichtig mit einem Schlitzschraubendreher ab. Achten Sie darauf, die Dichtung nicht zu beschädigen.



5. Siehe Abbildung rechts. Die Batterie befindet sich hinter einer gelben Gummiabdeckung. Ziehen Sie die gelbe Abdeckung vom Batteriefach ab und entfernen Sie die verbrauchte Batterie.
6. Legen Sie die neue CR123A-Batterie ein und achten Sie dabei auf die richtige Polarität (Pluspol nach oben, zum Kopf hin).
7. Bringen Sie die gelbe Gummiabdeckung wieder über dem Batteriefach an. Überprüfen Sie den Zustand der Dichtung auf der schwarzen Abdeckung (oder dem drahtlosen DMX-Modul, falls verwendet), die über dem USB-Anschluss/Batteriefach angebracht ist. Die Dichtung muss in einwandfreiem Zustand sein. Wenden Sie sich an Ihren Martin-Händler, um eine Ersatzdichtung zu erhalten. Bringen Sie die Abdeckung (oder das Modul) wieder an und befestigen Sie sie mit den beiden Schrauben. Überprüfen Sie, ob sie fest verschlossen ist, bevor Sie das Gerät einschalten.
8. Entsorgen Sie die verbrauchte Batterie verantwortungsbewusst: Geben Sie sie bei einem autorisierten Abfallrecycling- und Entsorgungszentrum ab.



Schmierung

Die MAC Viper XIP muss unter normalen Umständen nicht geschmiert werden. Bewegliche Teile können von einem Martin-Servicepartner überprüft und bei Bedarf mit einem langlebigen Teflon-basierten Fett neu geschmiert werden.

Technische Daten

Die vollständigen Produktspezifikationen finden Sie im Bereich „MAC Viper XIP“ auf der Martin-Website unter www.martin.com.

FCC-Konformität

Dieses Gerät wurde getestet und entspricht den Grenzwerten für ein digitales Gerät der Klasse B gemäß Teil 15 der FCC-Vorschriften. Diese Grenzwerte sind so ausgelegt, dass sie einen angemessenen Schutz gegen schädliche Störungen in einer Wohnumgebung bieten. Dieses Gerät erzeugt und verwendet Hochfrequenzenergie und kann diese abstrahlen. Wenn es nicht gemäß den Anweisungen installiert und verwendet wird, kann es zu schädlichen Störungen des Funkverkehrs kommen. Es kann jedoch nicht garantiert werden, dass bei einer bestimmten Installation keine Störungen auftreten. Wenn dieses Gerät schädliche Störungen beim Radio- oder Fernsehempfang verursacht, was durch Ein- und Ausschalten des Geräts festgestellt werden kann, wird dem Benutzer empfohlen, die Störung durch eine oder mehrere der folgenden Maßnahmen zu beheben:

- Neuausrichtung oder Neuplatzierung der Empfangsantenne
- Vergrößern Sie den Abstand zwischen dem Gerät und dem Empfänger.
- Schließen Sie das Gerät an eine Steckdose an, die zu einem anderen Stromkreis gehört als der Empfänger.
- Wenden Sie sich an den Händler oder einen erfahrenen Radio-/TV-Techniker.

FCC-Konformitätserklärung des Lieferanten

Dieses Gerät entspricht Teil 15 der FCC-Vorschriften. Der Betrieb unterliegt den folgenden zwei Bedingungen:

- Dieses Gerät darf keine schädlichen Störungen verursachen.
- Dieses Gerät muss alle empfangenen Störungen akzeptieren, einschließlich Störungen, die zu unerwünschten Betriebszuständen führen können.

Kanadische Vorschriften für störende Geräte – Règlement sur le Matériel Brouilleur du Canada

Dieses digitale Gerät der Klasse B erfüllt alle Anforderungen der kanadischen Vorschriften für störende Geräte. *Cet appareil numérique de la classe B respecte toutes les exigences du Règlement sur le Matériel Brouilleur du Canada.*

CAN ICES-003 (B) / NMB-003 (B); CAN ICES-005 (B) / NMB-005 (B)

EU-Konformitätserklärung

Harman Professional, Inc. erklärt hiermit, dass der Gerätetyp MAC Viper XIP den folgenden Richtlinien entspricht: Richtlinie 2011/65/EU zur Beschränkung der Verwendung bestimmter gefährlicher Stoffe in Elektro- und Elektronikgeräten (RoHS2) in der durch die Richtlinie 2015/863 geänderten Fassung; Richtlinie 2014/53/EU über Funkanlagen und Telekommunikationsendeinrichtungen (RED).

Typ: NFC Tag

Frequenz: 13.56 MHz

Der vollständige Text der EU-Konformitätserklärung für dieses Produkt kann im MAC Viper XIP-Produktbereich der Martin-Website unter www.martin.com heruntergeladen werden.

Bedingte Verbindung

Um die Konformität mit den Netzspannungsschwankungen und dem Flimmern gemäß EN61000-3-11 bei ausgiebiger Verwendung von kontinuierlichen Strobe-Effekten zu gewährleisten, muss der Benutzer, falls erforderlich in Absprache mit dem Stromversorgungsunternehmen, sicherstellen, dass das Gerät an eine Versorgungsimpedanz von weniger als 0,39 Ohm bei 50 Hz angeschlossen ist.

Entsorgung dieses Produkts



Martin-Produkte werden in Übereinstimmung mit der Richtlinie 2012/19/EG des Europäischen Parlaments und des Rates der Europäischen Union über Elektro- und Elektronik-Altgeräte (WEEE) geliefert, sofern anwendbar.

Helfen Sie mit, die Umwelt zu schützen! Sorgen Sie dafür, dass dieses Produkt am Ende seiner Lebensdauer recycelt wird. Ihr Lieferant kann Ihnen Einzelheiten zu den örtlichen Bestimmungen für die Entsorgung von Martin-Produkten mitteilen.

Martin[®]

www.martin.com